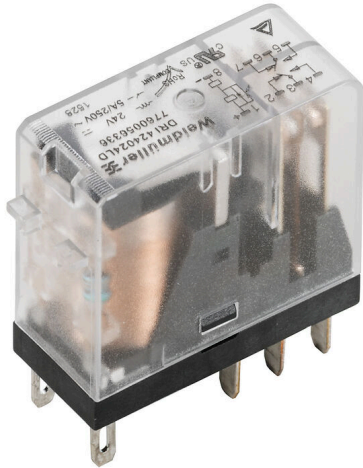


제품 이미지



그림과 유사

D-SERIES DRI 내의 개별 릴레이

- 2 CO 접점
- 선택 사항 AC 또는 DC 코일

일반 주문 데이터

|            |  |
|------------|--|
| 버전         | D-SERIES DRI, 릴레이, 접점 개수: 2, CO 접점 AgSnO, 정격 제어 전압: 24 V DC, 연속 전류: 5 A, 플랫폼 플레이트 결선 (2.5 mm x 0.5 mm), 테스트 버튼 사용 가능: No |
| 주문 번호      | <a href="#">7760056322</a>   |
| 유형         | DRI424024  |
| GTIN (EAN) | 6944 169740275   |
| 수량         | 20 items   |

기술 데이터

승인

승인



ROHS

준수

UL File Number Search

[UL 웹사이트](#)

인증 번호(cURus)

E312083

치수 및 중량

|     |       |         |             |
|-----|-------|---------|-------------|
| 깊이  | 28 mm | 깊이 (인치) | 1.1024 inch |
| 높이  | 31 mm | 높이 (인치) | 1.2205 inch |
| 너비  | 13 mm | 폭 (인치)  | 0.5118 inch |
| 순중량 | 19 g  |         |             |

온도

|       |                |       |                        |
|-------|----------------|-------|------------------------|
| 보관 온도 | -40 °C...85 °C | 주변 온도 | -40 °C...55 °C         |
| 작동 온도 |                | 습도    | 35 ~ 85 % 상대 습도, 응결 없음 |

환경 제품 규정 준수

|            |                     |
|------------|---------------------|
| RoHS 준수 상태 | 준수, 예외 미존재          |
| REACH SVHC | 0.1 wt% 이상의 SVHC 없음 |

정격 데이터 UL

|              |         |
|--------------|---------|
| 인증 번호(cURus) | E312083 |
|--------------|---------|

제어 측

|          |         |          |               |
|----------|---------|----------|---------------|
| 정격 제어 전압 | 24 V DC | 정격 전류 DC | 21.8 mA       |
| 전원 정격    | 530 mW  | 코일 저항    | 1100 Ω ± 10 % |
| 상태 표시기   | 아니요     |          |               |

부하 측

|                    |                              |                   |  |
|--------------------|------------------------------|-------------------|--|
| 정격 스위칭 전압          | 250 V AC                     | 연속 전류             | 5 A                                      |
| 정격 부하 시 최대 스위칭 주파수 | 0.1 Hz                       | 최대 스위칭 전압, AC     | 250 V                                    |
| 최대 스위칭 전압, DC      | 250 V                        | AC 스위칭 용량(저항), 최대 | 1250 VA                                  |
| DC 스위칭 용량(저항), 최대  | 150 W @ 24 V                 | 켜기 지연             | ≤ 15 ms                                  |
| 끄기 지연              | ≤ 10 ms                      | 접점 유형             | 2 CO contact (AgSnO)                     |
| 기계적 서비스 수명         | 10 x 10 <sup>6</sup> 스위칭 사이클 | 최소 스위칭 전력         | 10 mA @ 24 V, 10 mA @ 12 V, 100 mA @ 5 V |

일반 데이터

|                  |             |             |
|------------------|-------------|-------------|
| 테스트 버튼 사용 가능     | No          |             |
| 기계적 스위치 위치 표시    | 아니요         |             |
| 컬러 코드            | 투명          |             |
| UL94 가연성 등급 구성요소 | 구성요소        | 릴레이 커버      |
|                  | UL94 가연성 등급 | V-2         |
|                  | 구성요소        | 릴레이 베이스플레이트 |
|                  | UL94 가연성 등급 | V-0         |

기술 데이터

절연 조정

|   |                 |                         |                 |
|---|-----------------|-------------------------|-----------------|
| 정격 전압                                     | 300 V           | 오염 심각도                  | 2               |
| 서지 전압 범주                                  | III             | 절연재 그룹                  | IIIa            |
| 제어 측면 - 부하 측면에 대한 기중 거리 및 ≥ 4 mm<br>연면 거리 |                 | 제어 측면 - 부하 측면에 대한 절연 강도 | 5 kVeff / 1 분   |
| 인근 접점의 절연 강도                              | 1.5 kVeff / 1 분 | 개방 접점의 절연 강도            | 1 kVeff / 1 min |
| 임펄스 내전압                                   | 5 kV(1.2/50 μs) | 보호 등급                   | IP20            |

인증/표준의 추가 세부 사항

|              |         |
|--------------|---------|
| 인증 번호(cURus) | E312083 |
|--------------|---------|

결선 데이터

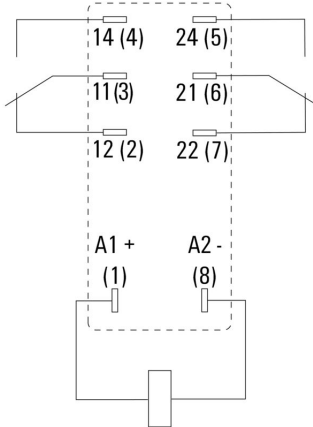
|           |                              |
|-----------|------------------------------|
| 와이어 결선 방식 | 플랫 플레이트 결선 (2.5 mm x 0.5 mm) |
|-----------|------------------------------|

분류

|             |             |             |             |
|-------------|-------------|-------------|-------------|
| ETIM 8.0    | EC001437    | ETIM 9.0    | EC001437    |
| ETIM 10.0   | EC001437    | ECLASS 14.0 | 27-37-16-01 |
| ECLASS 15.0 | 27-37-16-01 |             |             |

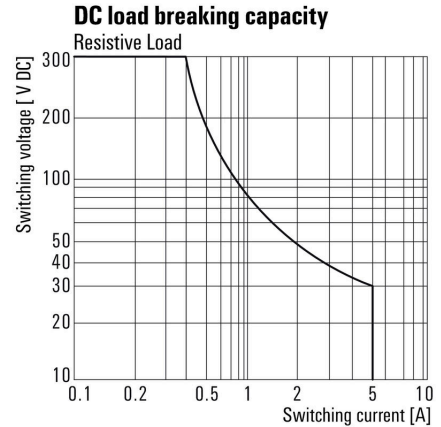
도면

배선도



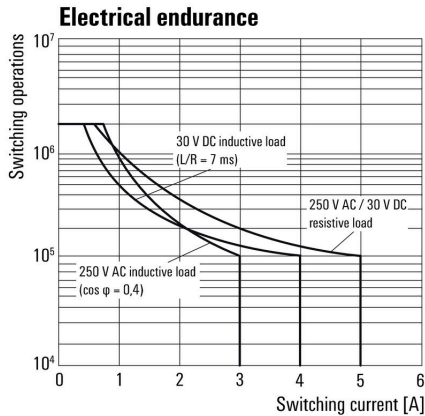
핀의 밑면도

Graph



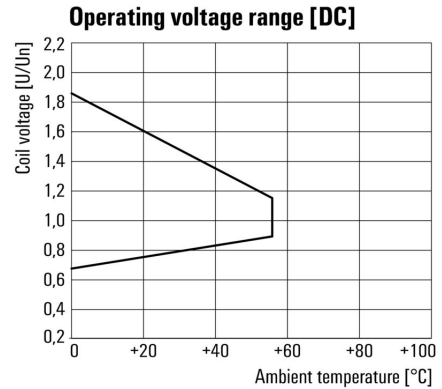
DC 부하 한계 커브 저항성 부하

Graph



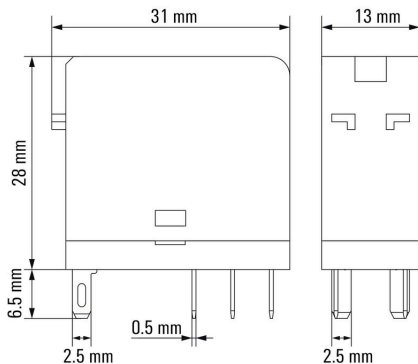
전기 서비스 수명

Graph



DC 작동 전압 범위

Dimensional drawing





액세서리

소켓



- D-SERIES DRI 릴레이용 릴레이 소켓
- 1 및 2 CO 접점
  - 스크류 및 PUSH IN 결선
  - 표준 및 낮은 높이

일반 주문 데이터

|            |                            |  |
|------------|----------------------------|--|
| 유형         | SDI 2CO                    | 버전   |
| 주문 번호      | <a href="#">7760056351</a> | D-SERIES DRI, 릴레이 소켓, 접점 개수: 2, CO 접점, 연속 전류: 8 A, |
| GTIN (EAN) | 6944 169739989             | 스크류 결선   |
| 수량         | 10 ST                      |  |
| 유형         | SDI 2CO ECO                | 버전   |
| 주문 번호      | <a href="#">7760056347</a> | D-SERIES DRI, 릴레이 소켓, 접점 개수: 2, CO 접점, 연속 전류: 8 A, |
| GTIN (EAN) | 6944 169739941             | 스크류 결선   |
| 수량         | 10 ST                      |  |
| 유형         | SDI 2CO F ECO              | 버전   |
| 주문 번호      | <a href="#">7760056349</a> | D-SERIES DRI, 릴레이 소켓, 접점 개수: 2, CO 접점, 연속 전류: 8 A, |
| GTIN (EAN) | 6944 169739965             | 스크류 결선   |
| 수량         | 10 ST                      |  |
| 유형         | SDI 2CO P                  | 버전   |
| 주문 번호      | <a href="#">7760056365</a> | D-SERIES DRI, 릴레이 소켓, 접점 개수: 2, CO 접점, 연속 전류: 8 A, |
| GTIN (EAN) | 6944 169772290             | PUSH IN  |
| 수량         | 20 ST                      |  |

LED



- D-SERIES 릴레이 소켓용 플러그형 보호 모듈, 보호 기능 선택 사항.
- 녹색 LED 채용

일반 주문 데이터

|            |                            |   |
|------------|----------------------------|---|
| 유형         | RIM 3 24/60VUC             | 버전  |
| 주문 번호      | <a href="#">7760056018</a> | D-SERIES, LED 모듈, 정격 제어 전압: 24~60 V UC, 플러그인 결선 |
| GTIN (EAN) | 4032248878130              |   |
| 수량         | 10 ST                      |   |
| 유형         | RIM 3 6/24VUC              | 버전  |
| 주문 번호      | <a href="#">7940018457</a> | D-SERIES, LED 모듈, 정격 제어 전압: 6~24 V UC, 플러그인 결선  |
| GTIN (EAN) | 4032248878192              |   |
| 수량         | 10 ST                      |   |

액세서리

LED / 환류 다이오드



D-SERIES 릴레이 소켓용 플러그형 보호 모듈, 보호 기능 선택 사항.  
• 녹색 LED 및 환류 다이오드

일반 주문 데이터

|            |                            |    |   |
|------------|----------------------------|----|---|
| 유형         | RIM 2 24/60VDC             | 버전 |   |
| 주문 번호      | <a href="#">7760056016</a> |    | D-SERIES, 프리휠 다이오드가 포함된 LED 모듈, 정격 제어 전압: 24~60 |
| GTIN (EAN) | 4032248878123              |    | V DC, 플러그인 결선                                   |
| 수량         | 10 ST                      |    |   |
| 유형         | RIM 2 6/24VDC              | 버전 |   |
| 주문 번호      | <a href="#">7760056015</a> |    | D-SERIES, 프리휠 다이오드가 포함된 LED 모듈, 정격 제어 전압: 6~24  |
| GTIN (EAN) | 4032248878116              |    | V DC, 플러그인 결선                                   |
| 수량         | 10 ST                      |    |   |

보호 모듈



D-SERIES 릴레이 소켓용 플러그형 보호 모듈, 보호 기능 선택 사항.  
• 환류 다이오드 또는 RC 필터 포함

일반 주문 데이터

|            |                            |    |   |
|------------|----------------------------|----|---|
| 유형         | RIM 1 6/230VDC             | 버전 |   |
| 주문 번호      | <a href="#">7760056169</a> |    | D-SERIES, 환류 다이오드, 정격 제어 전압: 6~230 V, 플러그인 결선 |
| GTIN (EAN) | 4032248967728              |    |   |
| 수량         | 10 ST                      |    |   |

고정 클립



D-SERIES DRI 릴레이용 고정 클립  
• 금속 및 플라스틱 고정 클립

## DRI424024

**Weidmüller Interface GmbH & Co. KG**  
 Klingenbergstraße 26  
 D-32758 Detmold  
 Germany

www.weidmueller.com

## 액세서리

### 일반 주문 데이터

|            |                            |                     |
|------------|----------------------------|---------------------|
| 유형         | SDI CLIP                   | 버전                  |
| 주문 번호      | <a href="#">7760056352</a> | D-SERIES DRI, 고정 클립 |
| GTIN (EAN) | 6944 169739996             |                     |
| 수량         | 10 ST                      |                     |
| 유형         | SDI CLIP P                 | 버전                  |
| 주문 번호      | <a href="#">7760056389</a> | D-SERIES DRI, 고정 클립 |
| GTIN (EAN) | 6944 169787539             |                     |
| 수량         | 10 ST                      |                     |
| 유형         | SDI CLIP LM                | 버전                  |
| 주문 번호      | <a href="#">7760056368</a> | D-SERIES DRI, 고정 클립 |
| GTIN (EAN) | 6944 169773341             |                     |
| 수량         | 10 ST                      |                     |

### 블랭크



ESG는 실제 테스트를 거친 MultiCard 형식의 마커로, 수많은 잘 알려진 전기 장치에 사용할 수 있습니다. 따라서 고대비 형태의 고품질 장치 마킹이 가능합니다. Siemens, ABB, Beckhoff 등 다양한 제조사 장치용으로 다양한 유형의 제품이 마련되어 있습니다.

장점 요약:

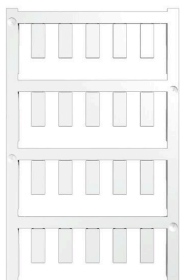
- 범용 태그, 자체 접착식 또는 클립온 태그, 유형에 따라 다름
- 정렬된 장치(예: 회로 차단기)의 경우, 태그 레일에 클립핑할 수 있는 ESG 마커를 공급합니다.
- 사양에 따른 개별 레이저 품질 인쇄

맞춤 인쇄용: 귀하의 라벨링 사양에 대한 바이드물러의 라벨링 소프트웨어 M-Print PRO 또는 M-Print PRO Online(미설치)의 파일을 보내주십시오.

### 일반 주문 데이터

|            |                            |  |
|------------|----------------------------|--|
| 유형         | ESG 6/15 SDI MC NE WS      | 버전   |
| 주문 번호      | <a href="#">2558340000</a> | ESG, 디바이스 마커 x 15 mm, PA 66, 컬러 코드: 흰색, 플러그형 |
| GTIN (EAN) | 4050118569056              |  |
| 수량         | 200 ST                     |  |

### 맞춤형 인쇄



ESG는 실제 테스트를 거친 MultiCard 형식의 마커로, 수많은 잘 알려진 전기 장치에 사용할 수 있습니다. 따라서 고대비 형태의 고품질 장치 마킹이 가능합니다. Siemens, ABB, Beckhoff 등 다양한 제조사 장치용으로 다양한 유형의 제품이 마련되어 있습니다.

장점 요약:

- 범용 태그, 자체 접착식 또는 클립온 태그, 유형에 따라 다름
- 정렬된 장치(예: 회로 차단기)의 경우, 태그 레일에 클립핑할 수 있는 ESG 마커를 공급합니다.
- 사양에 따른 개별 레이저 품질 인쇄

맞춤 인쇄용: 귀하의 라벨링 사양에 대한 바이드물러의 라벨링 소프트웨어 M-Print PRO 또는 M-Print PRO Online(미설치)의 파일을 보내주십시오.

## DRI424024

**Weidmüller Interface GmbH & Co. KG**  
 Klingenbergstraße 26  
 D-32758 Detmold  
 Germany

www.weidmueller.com

## 액세서리

### 일반 주문 데이터

|            |                            |   |  |
|------------|----------------------------|---|--|
| 유형         | ESG 6/15 SDI MC SDR        | 버전  |  |
| 주문 번호      | <a href="#">2558310000</a> | ESG, 디바이스 마커 x 15 mm, PA 66, 컬러 코드: 고객 사양, 플러그형 |  |
| GTIN (EAN) | 4050118569025              |   |  |
| 수량         | 40 ST                      |   |  |

### ESG 6/15



긴 서비스 수명 보장: ESG  
 다중 컬러 및 형식의 라벨은 강력한 접착층이 있어 최고의 표면 접착력을 보장 이중 래미네이트 폴리에스테르 사용으로 기본 소재가 매우 얇지만 내인열성이 뛰어남  
 MultiMark 사용 이점

- "다양한 요구 사항에 맞는 다양한 소재"
- 여러 제조업체 장비에 사용 가능
- 친숙한 디자인의 디바이스 마커

### 일반 주문 데이터

|            |                            |                             |  |
|------------|----------------------------|-----------------------------|--|
| 유형         | ESG 6/15 MM WS             | 버전                          |  |
| 주문 번호      | <a href="#">2619940000</a> | ESG, 디바이스 마커, 6 x 15 mm, 흰색 |  |
| GTIN (EAN) | 4050118626148              |                             |  |
| 수량         | 3000 ST                    |                             |  |

## 대응물

### 소켓



#### D-SERIES DRI 릴레이용 릴레이 소켓

- 1 및 2 CO 접점
- 스크류 및 PUSH IN 결선
- 표준 및 낮은 높이

### 일반 주문 데이터

|            |                            |  |
|------------|----------------------------|--|
| 유형         | SDI 2CO                    | 버전   |
| 주문 번호      | <a href="#">7760056351</a> | D-SERIES DRI, 릴레이 소켓, 접점 개수: 2, CO 접점, 연속 전류: 8 A, |
| GTIN (EAN) | 6944 169739989             | 스크류 결선   |
| 수량         | 10 ST                      |  |
| 유형         | SDI 2CO ECO                | 버전   |
| 주문 번호      | <a href="#">7760056347</a> | D-SERIES DRI, 릴레이 소켓, 접점 개수: 2, CO 접점, 연속 전류: 8 A, |
| GTIN (EAN) | 6944 169739941             | 스크류 결선   |
| 수량         | 10 ST                      |  |
| 유형         | SDI 2CO F ECO              | 버전   |
| 주문 번호      | <a href="#">7760056349</a> | D-SERIES DRI, 릴레이 소켓, 접점 개수: 2, CO 접점, 연속 전류: 8 A, |
| GTIN (EAN) | 6944 169739965             | 스크류 결선   |
| 수량         | 10 ST                      |  |
| 유형         | SDI 2CO P                  | 버전   |
| 주문 번호      | <a href="#">7760056365</a> | D-SERIES DRI, 릴레이 소켓, 접점 개수: 2, CO 접점, 연속 전류: 8 A, |
| GTIN (EAN) | 6944 169772290             | PUSH IN  |
| 수량         | 20 ST                      |  |