

제품 이미지



그림과 유사

D-SERIES DRI 내의 개별 릴레이

- 1 CO 접점
- 선택 사항 AC 또는 DC 코일

일반 주문 데이터

버전	D-SERIES DRI, 릴레이, 접점 개수: 1, CO 접점 AgSnO, 정격 제어 전압: 115 V AC, 연속 전류: 10 A, 플랫 플레이트 결선 (4.7 mm x 0.5 mm), 테스트 버튼 사용 가능: No
주문 번호	7760056301
유형	DRI314615
GTIN (EAN)	6944169740060
수량	20 items

기술 데이터

승인

승인



ROHS

준수

UL File Number Search

[UL 웹사이트](#)

인증 번호(cURus)

E312083

치수 및 중량

깊이	28 mm	깊이 (인치)	1.1024 inch
높이	31 mm	높이 (인치)	1.2205 inch
너비	13 mm	폭 (인치)	0.5118 inch
순중량	19 g		

온도

보관 온도	-40 °C...85 °C	주변 온도	-40 °C...55 °C
작동 온도		습도	35 ~ 85 % 상대 습도, 응결 없음

환경 제품 규정 준수

RoHS 준수 상태	준수, 예외 미존재
REACH SVHC	0.1 wt% 이상의 SVHC 없음

정격 데이터 UL

인증 번호(cURus)	E312083
--------------	---------

제어 측

정격 제어 전압	115 V AC	정격 전류 AC	9.3 mA
전원 정격	1.1 VA	코일 저항	6200 Ω ± 10 %
상태 표시기	아니요		

부하 측

정격 스위칭 전압	250 V AC	연속 전류	10 A
정격 부하 시 최대 스위칭 주파수	0.1 Hz	최대 스위칭 전압, AC	250 V
최대 스위칭 전압, DC	250 V	AC 스위칭 용량(저항), 최대	2500 VA
DC 스위칭 용량(저항), 최대	240 W @ 24 V	켜기 지연	≤ 15 ms
끄기 지연	≤ 10 ms	접점 유형	1 CO contact (AgSnO)
기계적 서비스 수명	10 x 10 ⁶ 스위칭 사이클	최소 스위칭 전력	10 mA @ 24 V, 10 mA @ 12 V, 100 mA @ 5 V

일반 데이터

테스트 버튼 사용 가능	No	
기계적 스위치 위치 표시	아니요	
컬러 코드	투명	
UL94 가연성 등급 구성요소	구성요소	릴레이 커버
	UL94 가연성 등급	V-2
	구성요소	릴레이 베이스플레이트
	UL94 가연성 등급	V-0

기술 데이터

절연 조정

정격 전압	300 V	오염 심각도	2
서지 전압 범주	III	절연재 그룹	IIIa
제어 측면 - 부하 측면에 대한 기중 거리 및 ≥ 4 mm 연면 거리		제어 측면 - 부하 측면에 대한 절연 강도	5 kVeff / 1 분
개방 접점의 절연 강도	1 kVeff / 1 min	임펄스 내전압	5 kV(1.2/50 μs)
보호 등급	IP20		

인증/표준의 추가 세부 사항

인증 번호(cURus)	E312083
--------------	---------

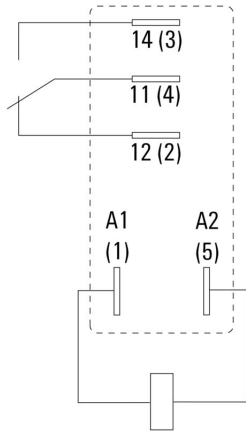
결선 데이터

와이어 결선 방식	플랫 플레이트 결선 (4.7 mm x 0.5 mm)
-----------	------------------------------

분류

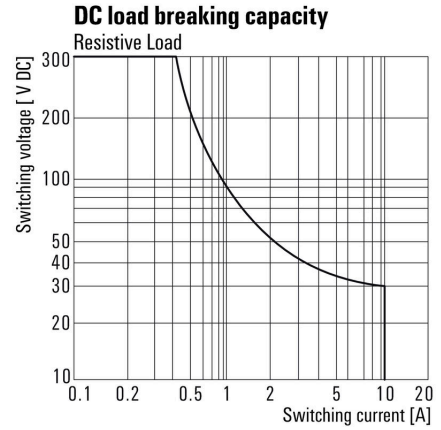
ETIM 8.0	EC001437	ETIM 9.0	EC001437
ETIM 10.0	EC001437	ECLASS 14.0	27-37-16-01
ECLASS 15.0	27-37-16-01		

배선도



핀의 밑면도

Graph



DC 부하 한계 커브 저항성 부하

Graph



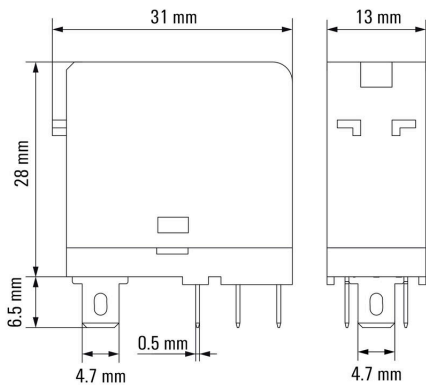
전기 서비스 수명

Graph

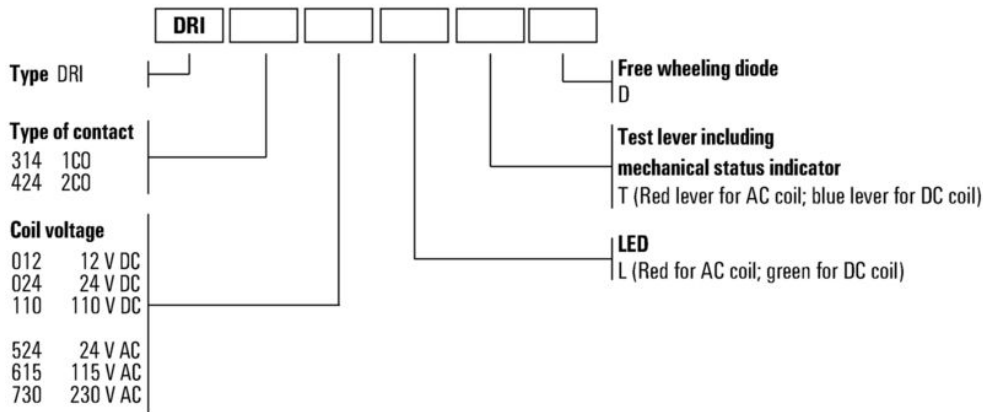


AC 작동 전압 범위

Dimensional drawing



Miscellaneous



유형 코드

액세서리

소켓



- D-SERIES DRI 릴레이용 릴레이 소켓
- 1 및 2 CO 접점
 - 스크류 및 PUSH IN 결선
 - 표준 및 낮은 높이

일반 주문 데이터

유형	SDI 1CO	버전
주문 번호	7760056350	D-SERIES DRI, 릴레이 소켓, 접점 개수: 1, CO 접점, 연속 전류: 12 A, 스크류 결선
GTIN (EAN)	6944169739972	
수량	10 ST	
유형	SDI 1CO ECO	버전
주문 번호	7760056346	D-SERIES DRI, 릴레이 소켓, 접점 개수: 1, CO 접점, 연속 전류: 12 A, 스크류 결선
GTIN (EAN)	6944169739934	
수량	10 ST	
유형	SDI 1CO F ECO	버전
주문 번호	7760056348	D-SERIES DRI, 릴레이 소켓, 접점 개수: 1, CO 접점, 연속 전류: 12 A, 스크류 결선
GTIN (EAN)	6944169739958	
수량	10 ST	
유형	SDI 1CO P	버전
주문 번호	7760056364	D-SERIES DRI, 릴레이 소켓, 접점 개수: 1, CO 접점, 연속 전류: 12 A, PUSH IN
GTIN (EAN)	6944169772283	
수량	20 ST	

LED



- D-SERIES 릴레이 소켓용 플러그형 보호 모듈, 보호 기능 선택 사항.
- 녹색 LED 채용

일반 주문 데이터

유형	RIM 3 110/230VUC	버전
주문 번호	7940018455	D-SERIES, LED 모듈, 정격 제어 전압: 110~230 V UC, 플러그인 결선
GTIN (EAN)	4032248878185	
수량	10 ST	

DRI314615

Weidmüller Interface GmbH & Co. KG
 Klingenbergstraße 26
 D-32758 Detmold
 Germany

www.weidmueller.com

액세서리

보호 모듈



D-SERIES 릴레이 소켓용 플러그형 보호 모듈, 보호 기능 선택 사항.
 • 환류 다이오드 또는 RC 필터 포함

일반 주문 데이터

유형	RIM 3 110/230VAC	버전	
주문 번호	7760056014		D-SERIES, RC 필터, 정격 제어 전압: 110~230 V AC, 플러그인 결선
GTIN (EAN)	4032248878109		
수량	10 ST		
유형	RIM 3 110/230VAC LED	버전	
주문 번호	7760056045		D-SERIES, RC 필터, 정격 제어 전압: 110~230 V AC, 플러그인 결선
GTIN (EAN)	4032248878147		
수량	10 ST		

고정 클립



D-SERIES DRI 릴레이용 고정 클립
 • 금속 및 플라스틱 고정 클립

일반 주문 데이터

유형	SDI CLIP	버전	
주문 번호	7760056352		D-SERIES DRI, 고정 클립
GTIN (EAN)	6944169739996		
수량	10 ST		
유형	SDI CLIP P	버전	
주문 번호	7760056389		D-SERIES DRI, 고정 클립
GTIN (EAN)	6944169787539		
수량	10 ST		
유형	SDI CLIP LM	버전	
주문 번호	7760056368		D-SERIES DRI, 고정 클립
GTIN (EAN)	6944169773341		
수량	10 ST		

DRI314615

Weidmüller Interface GmbH & Co. KG
 Klingenbergstraße 26
 D-32758 Detmold
 Germany

www.weidmueller.com

액세서리

블랭크



ESG는 실제 테스트를 거친 MultiCard 형식의 마커로, 수많은 잘 알려진 전기 장치에 사용할 수 있습니다. 따라서 고대비 형태의 고품질 장치 마킹이 가능합니다.

Siemens, ABB, Beckhoff 등 다양한 제조사 장치용으로 다양한 유형의 제품이 마련되어 있습니다.

장점 요약:

- 범용 태그, 자체 접착식 또는 클립온 태그, 유형에 따라 다름
- 정렬된 장치(예: 회로 차단기)의 경우, 태그 레일에 클립핑할 수 있는 ESG 마커를 공급합니다.
- 사양에 따른 개별 레이저 품질 인쇄

맞춤 인쇄용: 귀하의 라벨링 사양에 대한 바이드물러의 라벨링 소프트웨어 M-Print PRO 또는 M-Print PRO Online(미설치)의 파일을 보내주십시오.

일반 주문 데이터

유형	ESG 6/15 SDI MC NE WS	버전	
주문 번호	2558340000	ESG, 디바이스 마커 x 15 mm, PA 66, 컬러 코드: 흰색, 플러그형	
GTIN (EAN)	4050118569056		
수량	200 ST		

맞춤형 인쇄



ESG는 실제 테스트를 거친 MultiCard 형식의 마커로, 수많은 잘 알려진 전기 장치에 사용할 수 있습니다. 따라서 고대비 형태의 고품질 장치 마킹이 가능합니다.

Siemens, ABB, Beckhoff 등 다양한 제조사 장치용으로 다양한 유형의 제품이 마련되어 있습니다.

장점 요약:

- 범용 태그, 자체 접착식 또는 클립온 태그, 유형에 따라 다름
- 정렬된 장치(예: 회로 차단기)의 경우, 태그 레일에 클립핑할 수 있는 ESG 마커를 공급합니다.
- 사양에 따른 개별 레이저 품질 인쇄

맞춤 인쇄용: 귀하의 라벨링 사양에 대한 바이드물러의 라벨링 소프트웨어 M-Print PRO 또는 M-Print PRO Online(미설치)의 파일을 보내주십시오.

일반 주문 데이터

유형	ESG 6/15 SDI MC SDR	버전	
주문 번호	2558310000	ESG, 디바이스 마커 x 15 mm, PA 66, 컬러 코드: 고객 사양, 플러그형	
GTIN (EAN)	4050118569025		
수량	40 ST		

액세서리

ESG 6/15



긴 서비스 수명 보장: ESG
다중 컬러 및 형식의 라벨은 강력한 접착층이 있어 최고의 표면 접착력을 보장 이중 래미네이트 폴리에스테르 사용으로 기본 소재가 매우 얇지만 내인열성이 뛰어나 MultiMark 사용 이점

- "다양한 요구 사항에 맞는 다양한 소재"
- 여러 제조업체 장비에 사용 가능
- 친숙한 디자인의 디바이스 마커

일반 주문 데이터

유형	ESG 6/15 MM WS	버전	
주문 번호	2619940000		ESG, 디바이스 마커, 6 x 15 mm, 흰색
GTIN (EAN)	4050118626148		
수량	3000 ST		

대응물

소켓



D-SERIES DRI 릴레이용 릴레이 소켓

- 1 및 2 CO 접점
- 스크류 및 PUSH IN 결선
- 표준 및 낮은 높이

일반 주문 데이터

유형	SDI 1CO	버전
주문 번호	7760056350	D-SERIES DRI, 릴레이 소켓, 접점 개수: 1, CO 접점, 연속 전류: 12 A,
GTIN (EAN)	6944169739972	스크류 결선
수량	10 ST	
유형	SDI 1CO ECO	버전
주문 번호	7760056346	D-SERIES DRI, 릴레이 소켓, 접점 개수: 1, CO 접점, 연속 전류: 12 A,
GTIN (EAN)	6944169739934	스크류 결선
수량	10 ST	
유형	SDI 1CO F ECO	버전
주문 번호	7760056348	D-SERIES DRI, 릴레이 소켓, 접점 개수: 1, CO 접점, 연속 전류: 12 A,
GTIN (EAN)	6944169739958	스크류 결선
수량	10 ST	
유형	SDI 1CO P	버전
주문 번호	7760056364	D-SERIES DRI, 릴레이 소켓, 접점 개수: 1, CO 접점, 연속 전류: 12 A,
GTIN (EAN)	6944169772283	PUSH IN
수량	20 ST	