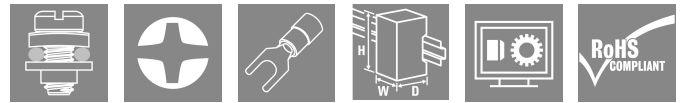


제품 이미지



D-SERIES DRM 릴레이용 릴레이 소켓

- 2 및 4 CO 접점
- 스크류 및 PUSH IN 결선
- 표준 및 낮은 높이

일반 주문 데이터

버전	D-SERIES DRM, 릴레이 소켓, 접점 개수: 2, CO 접점, 연속 전류: 12 A, 스크류 결선
주문 번호	7760056106
유형	FS 2CO
GTIN (EAN)	4032248855582
수량	10 items

FS 2CO

Weidmüller Interface GmbH & Co. KG
Klingenbergstraße 26
D-32758 Detmold
Germany

www.weidmueller.com

기술 데이터

승인

승인



ROHS	준수
UL File Number Search	UL 웹사이트
인증 번호(cURus)	E312083

치수 및 중량

깊이	28.9 mm	깊이 (인치)	1.1378 inch
높이	69.8 mm	높이 (인치)	2.748 inch
너비	24.7 mm	폭 (인치)	0.9724 inch
순중량	33.5 g		

온도

보관 온도	-40 °C...70 °C	주변 온도	-40 °C...70 °C
작동 온도			

환경 제품 규정 준수

RoHS 준수 상태	준수, 예외 미존재
REACH SVHC	0.1 wt% 이상의 SVHC 없음

정격 데이터 UL

인증 번호(cURus)	E312083
--------------	---------

부하 측

정격 스위칭 전압	300 V AC	연속 전류	12 A
최대 스위칭 전압, AC	300 V	접점 유형	2 CO contact

일반 데이터

버전	플랫 디자인	
장착 레일	TS 35	
컬러 코드	검정	
UL94 가연성 등급 구성요소	구성요소	하우징
	UL94 가연성 등급	V-2
	구성요소	마운팅 풋
	UL94 가연성 등급	HB
	구성요소	고정 클립
	UL94 가연성 등급	HB

절연 조정

오염 심각도	2	서지 전압 범주	II
제어 측면 - 부하 측면에 대한 기중 거리 및 ≥ 4 mm 연면 거리		제어 측면 - 부하 측면에 대한 절연 강도	2 kVeff / 1 분
인근 접점의 절연 강도	2 kVeff / 1 분	임펄스 내전압	4 kV(1.2/50 μs)
보호 등급	IP10		

기술 데이터

인증/표준의 추가 세부 사항

인증 번호(cURus) E312083

결선 데이터

와이어 결선 방식	스크류 결선	탈피 길이, 정격 결선	7 mm
조임 토크, 최소	0.5 Nm	조임 토크, 최대	0.8 Nm
클램프 범위, 최소	0.5 mm ²	클램프 범위, 최대	2.5 mm ²
와이어 단면, 솔리드, 최소	0.5 mm ²	와이어 단면, 솔리드, 최대	2.5 mm ²
와이어 결선 단면, 가는 꼬임, 최소	0.5 mm ²	와이어 결선 단면, 가는 꼬임, 최대	2.5 mm ²
와이어 결선 단면적, 와이어 종단 페를 DIN 46228/4 채용 가는 꼬임, 최소	0.5 mm ²	와이어 결선 단면적, 와이어 종단 페를 DIN 46228/4 채용 가는 꼬임, 최대	1.5 mm ²
컨덕터 단면, 연선, AEH(DIN 46228-1), 최소	0.5 mm ²	컨덕터 단면, 연선, AEH(DIN 46228-1), 최대	1.5 mm ²
와이어 결선	M3 포크형 케이블 러그 (절연)	블레이드 크기	크기 PH1

중요 참고 사항

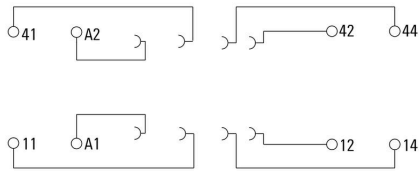
제품 정보 이 소켓에 대한 교차 결선은 제공되지 않습니다.

분류

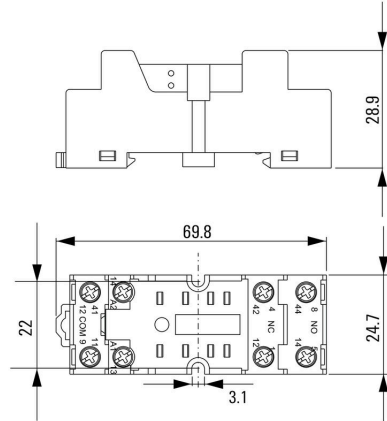
ETIM 8.0	EC001456	ETIM 9.0	EC001456
ETIM 10.0	EC001456	ECLASS 14.0	27-37-16-03
ECLASS 15.0	27-37-16-03		

도면

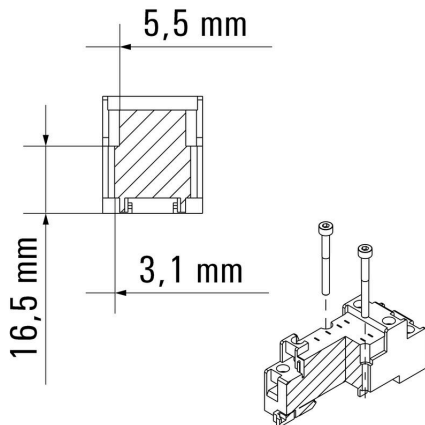
배선도



Dimensional drawing



Dimensional drawing



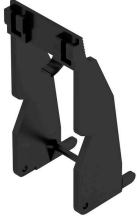
FS 2CO

Weidmüller Interface GmbH & Co. KG
 Klingenbergstraße 26
 D-32758 Detmold
 Germany

www.weidmueller.com

액세서리

고정 클립



D-SERIES DRM 릴레이용 고정 클립
 • 금속 및 플라스틱 고정 클립

일반 주문 데이터

유형	DRM/DRL CLIP M	버전	
주문 번호	7760056108	D-SERIES, 고정 클립	
GTIN (EAN)	4032248855568		
수량	10 ST		

십자 스크류드라이버, Phillips



VDE 절연 스크류드라이버 세트, 최대 1000 V AC 및 1500 V DC의 전류가 흐르는 부품에서 작업 가능, DIN EN 60900, IEC 900. 각 세트 피스는 "GS" 안전 인증을 받음. 완전 강화 고합금 크로미움-바나듐-몰리브덴 스틸 재질의 블레이드, 건 메탈 마감.

일반 주문 데이터

유형	SDIK SLIM PH1 X 80	버전	
주문 번호	2749650000	스크류드라이버, 블레이드 폭(B): 1 mm, 80 mm, 블레이드 두께(A): 1	
GTIN (EAN)	4050118896398		
수량	1 ST		

십자 스크류드라이버 Phillips



VDE 절연 십자 스크류드라이버, Phillips 스크류용, SDIK PH DIN 7438, ISO 8764/2-PH, ISO 8764-PH에 따른 출력, SoftFinish 그립

일반 주문 데이터

유형	SDIK PH1 X 80	버전	
주문 번호	2749890000	스크류드라이버, 블레이드 폭(B): 1 mm, 80 mm, 블레이드 두께(A): 1	
GTIN (EAN)	4050118897098		
수량	1 ST		

액세서리

유형	SDK PH1 X 80	버전	
주문 번호	2749410000	스크류드라이버, 블레이드 폭(B): 4.5 mm, 80 mm, 블레이드 두께(A): 1	
GTIN (EAN)	4050118895636		
수량	1 ST		