

제품 이미지



D-SERIES DRM 내의 개별 릴레이

- 4 CO 접점
- AC 코일
- 일체형 상태 LED 및 테스트 버튼 포함

일반 주문 데이터

버전	D-SERIES DRM, 릴레이, 접점 개수: 4, CO 접점, AgNi 플래시 금도금, 정격 제어 전압: 230 V AC, 연속 전류: 5 A, 플러그인 결선
주문 번호	7760056104
유형	DRM570730LT
GTIN (EAN)	4032248855605
수량	20 items

기술 데이터

승인

승인



ROHS	준수
UL File Number Search	UL 웹사이트
인증 번호(cURus)	E312083

치수 및 중량

깊이	35.7 mm	깊이 (인치)	1.4055 inch
높이	27.4 mm	높이 (인치)	1.0787 inch
너비	21 mm	폭 (인치)	0.8268 inch
순중량	33.33 g		

온도

보관 온도	-40 °C...70 °C	주변 온도	-40 °C...55 °C
작동 온도		습도	35 ~ 85 % 상대 습도, 응결 없음

환경 제품 규정 준수

RoHS 준수 상태	준수, 예외 미존재
REACH SVHC	0.1 wt% 이상의 SVHC 없음

정격 데이터 UL

인증 번호(cURus)	E312083
--------------	---------

제어 측

정격 제어 전압	230 V AC	정격 전류 AC	6.1 mA (50 Hz), 5.2 mA (60 Hz)
전원 정격	1.0...1.2VA (60HZ)	코일 저항	15000 Ω ± 10 %
상태 표시기	빨간색 LED		

부하 측

정격 스위칭 전압	250 V AC	연속 전류	5 A
정격 부하 시 최대 스위칭 주파수	0.1 Hz	유입 전류	10 A / 50 ms
AC 스위칭 용량(저항), 최대	1250 VA	DC 스위칭 용량(저항), 최대	120 W @ 24 V
켜기 지연	<20 ms	끄기 지연	<20 ms
접점 유형	4 CO contact (AgNi flash gold-plated)	기계적 서비스 수명	20 x 106 스위칭 사이클
최소 스위칭 전력	10 mA @ 12 V, 100 mA @ 5 V		

일반 데이터

테스트 버튼 사용 가능	예
테스트 버튼 버튼	락킹 테스트 버튼, 순시 테스트 버튼
기계적 스위치 위치 표시	예
컬러 코드	투명
UL94 가연성 등급 구성요소	구성요소 릴레이 커버

기술 데이터

UL94 가연성 등급	V-2
구성요소	릴레이 베이스플레이트
UL94 가연성 등급	V-0
구성요소	릴레이 상태 표시기
UL94 가연성 등급	HB
구성요소	릴레이 테스트 버튼
UL94 가연성 등급	HB

절연 조정

정격 전압	250 V	오염 심각도	2
서지 전압 범주	III	제어 측면 - 부하 측면에 대한 기중 거리 및 ≥ 5.5 mm 연면 거리	
제어 측면 - 부하 측면에 대한 절연 강도	1.8 kVeff / 1 분	인근 접점의 절연 강도	1 kVeff / 1 min
개방 접점의 절연 강도	1 kVeff / 1 min	임펄스 내전압	6 kV(1.2/50 μs)
보호 등급	IP20		

인증/표준의 추가 세부 사항

인증 번호(cURus)	E312083
--------------	---------

결선 데이터

와이어 결선 방식	플러그인 결선
-----------	---------

분류

ETIM 8.0	EC001437	ETIM 9.0	EC001437
ETIM 10.0	EC001437	ECLASS 14.0	27-37-16-01
ECLASS 15.0	27-37-16-01		

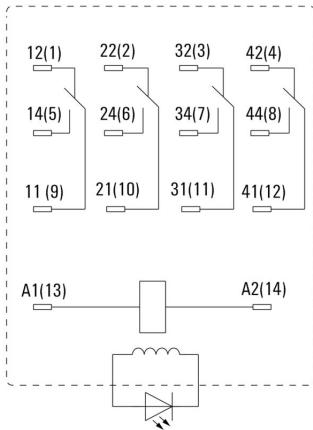
DRM570730LT

Weidmüller Interface GmbH & Co. KG
 Klingenbergstraße 26
 D-32758 Detmold
 Germany

www.weidmueller.com

도면

배선도



핀의 밑면도

Graph



DC 부하 한계 커브 저항성 부하

Graph



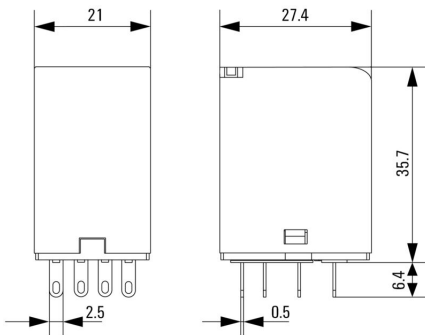
전기 서비스 수명

Graph



AC 작동 전압 범위

Dimensional drawing



Miscellaneous



유형 코드

DRM570730LT

Weidmüller Interface GmbH & Co. KG
Klingenbergstraße 26
D-32758 Detmold
Germany

액세서리

www.weidmueller.com

소켓

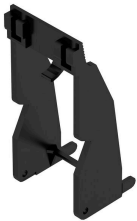


- D-SERIES DRM 릴레이용 릴레이 소켓
- 2 및 4 CO 접점
 - 스크류 및 PUSH IN 결선
 - 표준 및 낮은 높이

일반 주문 데이터

유형	FS 4CO	버전
주문 번호	7760056107	D-SERIES DRM, 릴레이 소켓, 접점 개수: 4, CO 접점, 연속 전류: 10 A, 스크류 결선
GTIN (EAN)	4032248855575	
수량	10 ST	
유형	SCM 4CO ECO	버전
주문 번호	7760056264	D-SERIES DRM, 릴레이 소켓, 접점 개수: 4, CO 접점, 연속 전류: 6 A6 A, 스크류 결선
GTIN (EAN)	6944169662973	
수량	10 ST	
유형	SCM 4CO P	버전
주문 번호	7760056363	D-SERIES DRM, 릴레이 소켓, 접점 개수: 4, CO 접점, 연속 전류: 6 A6 A, PUSH IN
GTIN (EAN)	6944169772276	
수량	10 ST	

고정 클립



- D-SERIES DRM 릴레이용 고정 클립
- 금속 및 플라스틱 고정 클립

일반 주문 데이터

유형	DRM/DRL CLIP M	버전
주문 번호	7760056108	D-SERIES, 고정 클립
GTIN (EAN)	4032248855568	
수량	10 ST	
유형	SCM CLIP P	버전
주문 번호	7760056367	D-SERIES DRM, 고정 클립
GTIN (EAN)	6944169773334	
수량	5 ST	

액세서리

LED



D-SERIES 릴레이 소켓용 플러그형 보호 모듈, 보호 기능 선택 사항.
• 녹색 LED 채용

일반 주문 데이터

유형	RIM 3 110/230VUC	버전	
주문 번호	7940018455		D-SERIES, LED 모듈, 정격 제어 전압: 110~230 V UC, 플러그인 결선
GTIN (EAN)	4032248878185		
수량	10 ST		

보호 모듈



D-SERIES 릴레이 소켓용 플러그형 보호 모듈, 보호 기능 선택 사항.
• 환류 다이오드 또는 RC 필터 포함

일반 주문 데이터

유형	RIM 3 110/230VAC	버전	
주문 번호	7760056014		D-SERIES, RC 필터, 정격 제어 전압: 110~230 V AC, 플러그인 결선
GTIN (EAN)	4032248878109		
수량	10 ST		

블랭크



ESG는 실제 테스트를 거친 MultiCard 형식의 마커로, 수많은 잘 알려진 전기 장치에 사용할 수 있습니다. 따라서 고대비 형태의 고품질 장치 마킹이 가능합니다. Siemens, ABB, Beckhoff 등 다양한 제조사 장치용으로 다양한 유형의 제품이 마련되어 있습니다.

장점 요약:

- 범용 태그, 자체 접착식 또는 클립온 태그, 유형에 따라 다름
 - 정렬된 장치(예: 회로 차단기)의 경우, 태그 레일에 클립핑할 수 있는 ESG 마커를 공급합니다.
 - 사양에 따른 개별 레이저 품질 인쇄
- 맞춤 인쇄용: 귀하의 라벨링 사양에 대한 바이드물러의 라벨링 소프트웨어 M-Print PRO 또는 M-Print PRO Online(미설치)의 파일을 보내주십시오.

DRM570730LT

Weidmüller Interface GmbH & Co. KG
 Klingenbergstraße 26
 D-32758 Detmold
 Germany

www.weidmueller.com

액세서리

일반 주문 데이터

유형	ESG 9/26 SCM ECO MC NE ...	버전
주문 번호	1520980000	ESG, 디바이스 마커 x 26 mm, PA 66, 컬러 코드: 흰색, 플러그형
GTIN (EAN)	4050118327939	
수량	80 ST	
유형	ESG 9/26 SCM ECO MC NE ...	버전
주문 번호	1521000000	ESG, 디바이스 마커 x 26 mm, PA 66, 컬러 코드: 회색, 플러그형
GTIN (EAN)	4050118327878	
수량	80 ST	
유형	ESG 9/26 SCM ECO MC NE ...	버전
주문 번호	1520990000	ESG, 디바이스 마커 x 26 mm, PA 66, 컬러 코드: 노란색, 플러그형
GTIN (EAN)	4050118327861	
수량	80 ST	

맞춤형 인쇄



ESG는 실제 테스트를 거친 MultiCard 형식의 마커로, 수많은 잘 알려진 전기 장치에 사용할 수 있습니다. 따라서 고대비 형태의 고품질 장치 마킹이 가능합니다. Siemens, ABB, Beckhoff 등 다양한 제조사 장치용으로 다양한 유형의 제품이 마련되어 있습니다.

장점 요약:

- 범용 태그, 자체 접착식 또는 클립온 태그, 유형에 따라 다름
- 정렬된 장치(예: 회로 차단기)의 경우, 태그 레일에 클립핑할 수 있는 ESG 마커를 공급합니다.
- 사양에 따른 개별 레이저 품질 인쇄

맞춤 인쇄용: 귀하의 라벨링 사양에 대한 바이드물러의 라벨링 소프트웨어 M-Print PRO 또는 M-Print PRO Online(미설치)의 파일을 보내주십시오.

일반 주문 데이터

유형	ESG 9/26 SCM ECO MC SDR	버전
주문 번호	1525800000	ESG, 디바이스 마커 x 26 mm, PA 66, 컬러 코드: 고객 사양, 플러그형
GTIN (EAN)	4050118331875	
수량	16 ST	

보호 모듈



D-SERIES 릴레이 소켓용 플러그형 보호 모듈, 보호 기능 선택 사항.

- 환류 다이오드 또는 RC 필터 포함

일반 주문 데이터

유형	RIM 3 110/230VAC LED	버전
주문 번호	7760056045	D-SERIES, RC 필터, 정격 제어 전압: 110~230 V AC, 플러그인 결선
GTIN (EAN)	4032248878147	
수량	10 ST	

액세서리

블랭크



ESG는 실제 테스트를 거친 MultiCard 형식의 마커로, 수많은 잘 알려진 전기 장치에 사용할 수 있습니다. 따라서 고대비 형태의 고품질 장치 마킹이 가능합니다.

Siemens, ABB, Beckhoff 등 다양한 제조사 장치용으로 다양한 유형의 제품이 마련되어 있습니다.

장점 요약:

- 범용 태그, 자체 접착식 또는 클립온 태그, 유형에 따라 다름
- 정렬된 장치(예: 회로 차단기)의 경우, 태그 레일에 클립핑할 수 있는 ESG 마커를 공급합니다.
- 사양에 따른 개별 레이저 품질 인쇄

맞춤 인쇄용: 귀하의 라벨링 사양에 대한 바이드물러의 라벨링 소프트웨어 M-Print PRO 또는 M-Print PRO Online(미설치)의 파일을 보내주십시오.

일반 주문 데이터

유형	ESG 6/15 K MC NE WS	버전
주문 번호	1880100000	ESG, 디바이스 마커 x 15 mm, PA 66, 컬러 코드: 흰색, 자체 접착
GTIN (EAN)	4032248478781	
수량	200 ST	
유형	ESG 6/15 K MC NE GE	버전
주문 번호	1880130000	ESG, 디바이스 마커 x 15 mm, PA 66, 컬러 코드: 노란색, 자체 접착
GTIN (EAN)	4032248478910	
수량	200 ST	
유형	ESG 6/17 K MC NE GE	버전
주문 번호	1880110000	ESG, 디바이스 마커 x 17 mm, PA 66, 컬러 코드: 노란색, 자체 접착
GTIN (EAN)	4032248478798	
수량	200 ST	
유형	ESG 6/17 K MC NE WS	버전
주문 번호	1880120000	ESG, 디바이스 마커 x 17 mm, PA 66, 컬러 코드: 흰색, 자체 접착
GTIN (EAN)	4032248478804	
수량	200 ST	

ESG 6/15



긴 서비스 수명 보장: ESG
다중 컬러 및 형식의 라벨은 강력한 접착층이 있어 최고의 표면 접착력을 보장 이중 래미네이트 폴리에스테르 사용으로 기본 소재가 매우 얇지만 내인열성이 뛰어난 MultiMark 사용 이점

- "다양한 요구 사항에 맞는 다양한 소재"
- 여러 제조업체 장비에 사용 가능
- 친숙한 디자인의 디바이스 마커

일반 주문 데이터

유형	ESG 6/15 MM WS	버전
주문 번호	2619940000	ESG, 디바이스 마커, 6 x 15 mm, 흰색
GTIN (EAN)	4050118626148	
수량	3000 ST	

액세서리

ESG 6/17



긴 서비스 수명 보장: ESG
다중 컬러 및 형식의 라벨은 강력한 접착층이 있어 최고의 표면 접착력을 보장 이중 래미네이트 폴리에스테르 사용으로 기본 소재가 매우 얇지만 내인열성이 뛰어나 MultiMark 사용 이점

- "다양한 요구 사항에 맞는 다양한 소재"
- 여러 제조업체 장비에 사용 가능
- 친숙한 디자인의 디바이스 마커

일반 주문 데이터

유형	ESG 6/17 MM WS	버전	
주문 번호	2005100000		
GTIN (EAN)	4050118390728		ESG, 디바이스 마커, 6 x 17 mm, 흰색
수량	3000 ST		

대응물

소켓



- D-SERIES DRM 릴레이용 릴레이 소켓
- 2 및 4 CO 접점
 - 스크류 및 PUSH IN 결선
 - 표준 및 낮은 높이

일반 주문 데이터

유형	SCM 4CO ECO	버전	
주문 번호	7760056264		D-SERIES DRM, 릴레이 소켓, 접점 개수: 4, CO 접점, 연속 전류: 6 A/6 A,
GTIN (EAN)	6944 169662973		스크류 결선
수량	10 ST		
유형	FS 4CO	버전	
주문 번호	7760056107		D-SERIES DRM, 릴레이 소켓, 접점 개수: 4, CO 접점, 연속 전류: 10 A,
GTIN (EAN)	4032248855575		스크류 결선
수량	10 ST		
유형	SCM 4CO P	버전	
주문 번호	7760056363		D-SERIES DRM, 릴레이 소켓, 접점 개수: 4, CO 접점, 연속 전류: 6 A/6 A,
GTIN (EAN)	6944 169772276		PUSH IN
수량	10 ST		