

제품 이미지



그림과 유사

D-SERIES DRM 내의 개별 릴레이

- 4 CO 접점
- AC 코일
- 일체형 상태 LED 포함

일반 주문 데이터

버전	D-SERIES DRM, 릴레이, 접점 개수: 4, CO 접점, AgNi 플래시 금도금, 정격 제어 전압: 24 V DC, 연속 전류: 5 A, 플러그인 결선
주문 번호	<a href="#">7760056088</a>
유형	DRM570024L
GTIN (EAN)	4032248855766
수량	20 items

기술 데이터

승인

승인



ROHS

준수

UL File Number Search

[UL 웹사이트](#)

인증 번호(cURus)

E312083

치수 및 중량

깊이	35.7 mm	깊이 (인치)	1.4055 inch
높이	27.4 mm	높이 (인치)	1.0787 inch
너비	21 mm	폭 (인치)	0.8268 inch
순중량	33.92 g		

온도

보관 온도	-40 °C...70 °C	주변 온도	-40 °C...60 °C
작동 온도		습도	35 ~ 85 % 상대 습도, 응결 없음

환경 제품 규정 준수

RoHS 준수 상태	준수, 예외 미존재
REACH SVHC	0.1 wt% 이상의 SVHC 없음

정격 데이터 UL

인증 번호(cURus)	E312083
--------------	---------

제어 측

정격 제어 전압	24 V DC	정격 전류 DC	37.8 mA
전원 정격	0.9 W	코일 저항	630 Ω ± 10 %
상태 표시기	녹색 LED		

부하 측

정격 스위칭 전압	250 V AC	연속 전류	5 A
정격 부하 시 최대 스위칭 주파수	0.1 Hz	최대 스위칭 전압, AC	250 V
유입 전류	10 A / 50 ms	AC 스위칭 용량(저항), 최대	1250 VA
DC 스위칭 용량(저항), 최대	120 W @ 24 V	켜기 지연	<20 ms
끄기 지연	<20 ms	접점 유형	4 CO contact (AgNi flash gold-plated)
기계적 서비스 수명	20 x 106 스위칭 사이클	최소 스위칭 전력	10 mA @ 12 V, 100 mA @ 5 V

일반 데이터

테스트 버튼 사용 가능	No	
기계적 스위치 위치 표시	예	
컬러 코드	투명	
UL94 가연성 등급 구성요소	구성요소	릴레이 커버
	UL94 가연성 등급	V-2
	구성요소	릴레이 베이스플레이트
	UL94 가연성 등급	V-0

기술 데이터

구성요소	릴레이 상태 표시기
UL94 가연성 등급	HB

절연 조정

정격 전압	250 V	오염 심각도	2
서지 전압 범주	III	절연재 그룹	c
제어 측면 - 부하 측면에 대한 기중 거리 및 ≥ 5.5 mm 연면 거리		제어 측면 - 부하 측면에 대한 절연 강도	1.8 kVeff / 1 분
인근 접점의 절연 강도	1 kVeff / 1 min	개방 접점의 절연 강도	1 kVeff / 1 min
임펄스 내전압	6 kV(1.2/50 μs)	보호 등급	IP20

인증/표준의 추가 세부 사항

인증 번호(cURus)	E312083
--------------	---------

결선 데이터

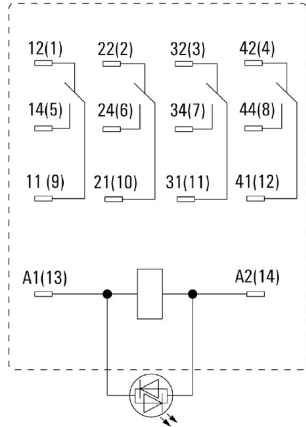
와이어 결선 방식	플러그인 결선
-----------	---------

분류

ETIM 8.0	EC001437	ETIM 9.0	EC001437
ETIM 10.0	EC001437	ECLASS 14.0	27-37-16-01
ECLASS 15.0	27-37-16-01		

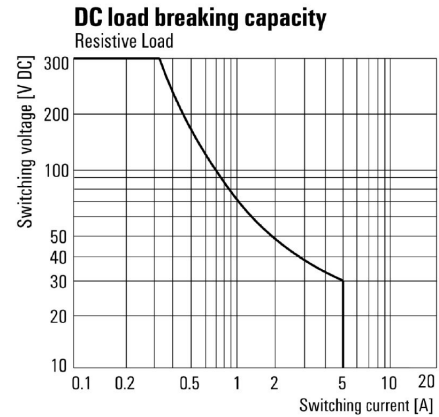
도면

배선도



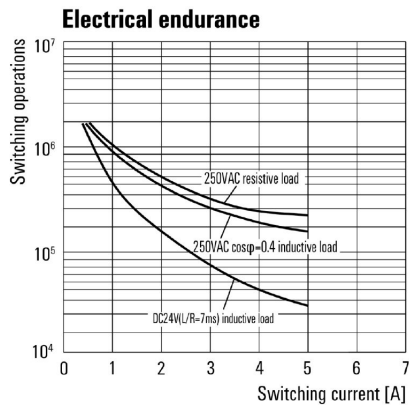
핀의 밑면도

Graph



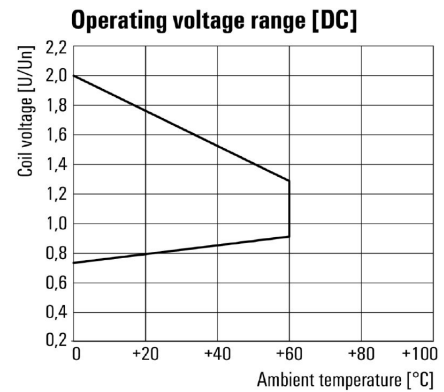
DC 부하 한계 커브 저항성 부하

Graph



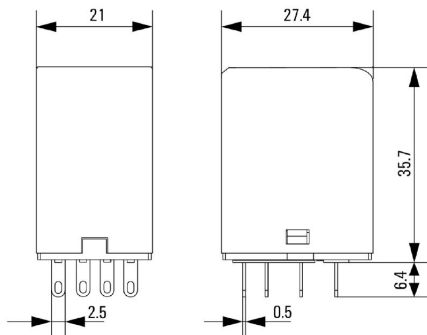
전기 서비스 수명

Graph

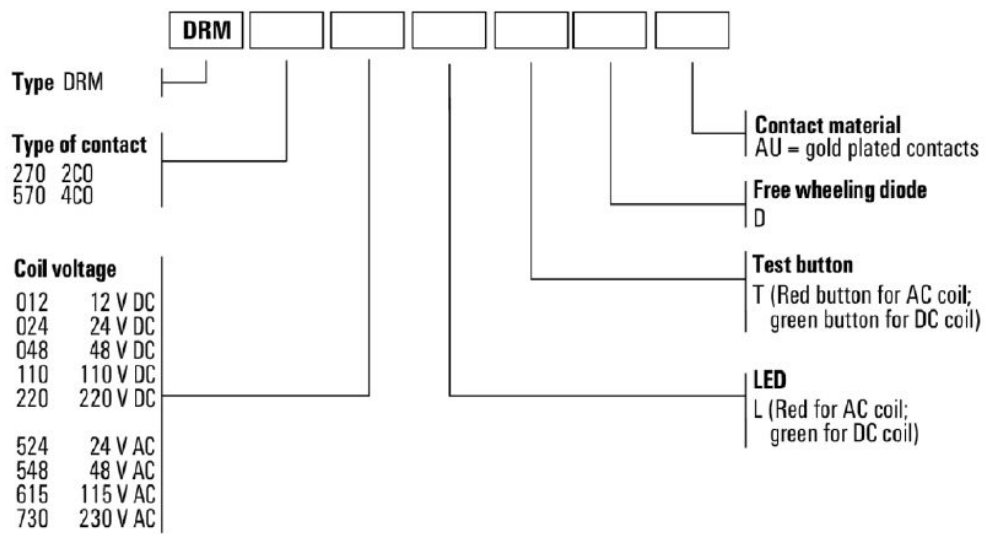


DC 작동 전압 범위

Dimensional drawing



Miscellaneous



유형 코드

소켓



- D-SERIES DRM 릴레이용 릴레이 소켓
- 2 및 4 CO 접점
  - 스크류 및 PUSH IN 결선
  - 표준 및 낮은 높이

일반 주문 데이터

유형	FS 4CO	버전
주문 번호	<a href="#">7760056107</a>	D-SERIES DRM, 릴레이 소켓, 접점 개수: 4, CO 접점, 연속 전류: 10 A, 스크류 결선
GTIN (EAN)	4032248855575	
수량	10 ST	
유형	SCM 4CO ECO	버전
주문 번호	<a href="#">7760056264</a>	D-SERIES DRM, 릴레이 소켓, 접점 개수: 4, CO 접점, 연속 전류: 6 A6 A, 스크류 결선
GTIN (EAN)	6944169662973	
수량	10 ST	
유형	SCM 4CO P	버전
주문 번호	<a href="#">7760056363</a>	D-SERIES DRM, 릴레이 소켓, 접점 개수: 4, CO 접점, 연속 전류: 6 A6 A, PUSH IN
GTIN (EAN)	6944169772276	
수량	10 ST	

고정 클립



- D-SERIES DRM 릴레이용 고정 클립
- 금속 및 플라스틱 고정 클립

일반 주문 데이터

유형	DRM/DRL CLIP M	버전
주문 번호	<a href="#">7760056108</a>	D-SERIES, 고정 클립
GTIN (EAN)	4032248855568	
수량	10 ST	
유형	SCM CLIP P	버전
주문 번호	<a href="#">7760056367</a>	D-SERIES DRM, 고정 클립
GTIN (EAN)	6944169773334	
수량	5 ST	

액세서리

보호 모듈



D-SERIES 릴레이 소켓용 플러그형 보호 모듈, 보호 기능 선택 사항.  
• 환류 다이오드 또는 RC 필터 포함

일반 주문 데이터

유형	RIM 1 6/230VDC	버전	
주문 번호	<a href="#">7760056169</a>		D-SERIES, 환류 다이오드, 정격 제어 전압: 6~230 V, 플러그인 결선
GTIN (EAN)	4032248967728		
수량	10 ST		

LED



D-SERIES 릴레이 소켓용 플러그형 보호 모듈, 보호 기능 선택 사항.  
• 녹색 LED 채용

일반 주문 데이터

유형	RIM 3 6/24VUC	버전	
주문 번호	<a href="#">7940018457</a>		D-SERIES, LED 모듈, 정격 제어 전압: 6~24 V UC, 플러그인 결선
GTIN (EAN)	4032248878192		
수량	10 ST		

LED / 환류 다이오드



D-SERIES 릴레이 소켓용 플러그형 보호 모듈, 보호 기능 선택 사항.  
• 녹색 LED 및 환류 다이오드

일반 주문 데이터

유형	RIM 2 6/24VDC	버전	
주문 번호	<a href="#">7760056015</a>		D-SERIES, 프리휠 다이오드가 포함된 LED 모듈, 정격 제어 전압: 6~24 V DC, 플러그인 결선
GTIN (EAN)	4032248878116		
수량	10 ST		

### 액세서리

#### LED



D-SERIES 릴레이 소켓용 플러그형 보호 모듈, 보호 기능 선택 사항.  
 • 녹색 LED 채용

#### 일반 주문 데이터

유형	RIM 3 24/60VUC	버전	
주문 번호	<a href="#">7760056018</a>		D-SERIES, LED 모듈, 정격 제어 전압: 24~60 V UC, 플러그인 결선
GTIN (EAN)	4032248878130		
수량	10 ST		

#### LED / 환류 다이오드

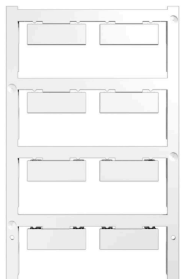


D-SERIES 릴레이 소켓용 플러그형 보호 모듈, 보호 기능 선택 사항.  
 • 녹색 LED 및 환류 다이오드

#### 일반 주문 데이터

유형	RIM 2 24/60VDC	버전	
주문 번호	<a href="#">7760056016</a>		D-SERIES, 프리휠 다이오드가 포함된 LED 모듈, 정격 제어 전압: 24~60 V DC, 플러그인 결선
GTIN (EAN)	4032248878123		
수량	10 ST		

#### 블랭크



ESG는 실제 테스트를 거친 MultiCard 형식의 마커로, 수많은 잘 알려진 전기 장치에 사용할 수 있습니다. 따라서 고대비 형태의 고품질 장치 마킹이 가능합니다. Siemens, ABB, Beckhoff 등 다양한 제조사 장치용으로 다양한 유형의 제품이 마련되어 있습니다.

##### 장점 요약:

- 범용 태그, 자체 접착식 또는 클립온 태그, 유형에 따라 다름
  - 정렬된 장치(예: 회로 차단기)의 경우, 태그 레일에 클립핑할 수 있는 ESG 마커를 공급합니다.
  - 사양에 따른 개별 레이저 품질 인쇄
- 맞춤 인쇄용: 귀하의 라벨링 사양에 대한 바이드물러의 라벨링 소프트웨어 M-Print PRO 또는 M-Print PRO Online(미설치)의 파일을 보내주십시오.

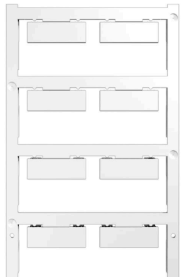


### 액세서리

#### 일반 주문 데이터

유형	ESG 9/26 SCM ECO MC NE ...	버전
주문 번호	<a href="#">1520980000</a>	ESG, 디바이스 마커 x 26 mm, PA 66, 컬러 코드: 흰색, 플러그형
GTIN (EAN)	4050118327939	
수량	80 ST	
유형	ESG 9/26 SCM ECO MC NE ...	버전
주문 번호	<a href="#">1521000000</a>	ESG, 디바이스 마커 x 26 mm, PA 66, 컬러 코드: 회색, 플러그형
GTIN (EAN)	4050118327878	
수량	80 ST	
유형	ESG 9/26 SCM ECO MC NE ...	버전
주문 번호	<a href="#">1520990000</a>	ESG, 디바이스 마커 x 26 mm, PA 66, 컬러 코드: 노란색, 플러그형
GTIN (EAN)	4050118327861	
수량	80 ST	

#### 맞춤형 인쇄



ESG는 실제 테스트를 거친 MultiCard 형식의 마커로, 수많은 잘 알려진 전기 장치에 사용할 수 있습니다. 따라서 고대비 형태의 고품질 장치 마킹이 가능합니다. Siemens, ABB, Beckhoff 등 다양한 제조사 장치용으로 다양한 유형의 제품이 마련되어 있습니다.

장점 요약:

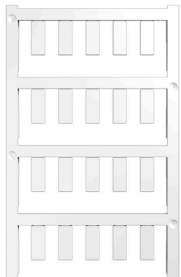
- 범용 태그, 자체 접착식 또는 클립온 태그, 유형에 따라 다름
- 정렬된 장치(예: 회로 차단기)의 경우, 태그 레일에 클립핑할 수 있는 ESG 마커를 공급합니다.
- 사양에 따른 개별 레이저 품질 인쇄

맞춤 인쇄용: 귀하의 라벨링 사양에 대한 바이드물러의 라벨링 소프트웨어 M-Print PRO 또는 M-Print PRO Online(미설치)의 파일을 보내주십시오.

#### 일반 주문 데이터

유형	ESG 9/26 SCM ECO MC SDR	버전
주문 번호	<a href="#">1525800000</a>	ESG, 디바이스 마커 x 26 mm, PA 66, 컬러 코드: 고객 사양, 플러그형
GTIN (EAN)	4050118331875	
수량	16 ST	

#### 블랭크



ESG는 실제 테스트를 거친 MultiCard 형식의 마커로, 수많은 잘 알려진 전기 장치에 사용할 수 있습니다. 따라서 고대비 형태의 고품질 장치 마킹이 가능합니다. Siemens, ABB, Beckhoff 등 다양한 제조사 장치용으로 다양한 유형의 제품이 마련되어 있습니다.

장점 요약:

- 범용 태그, 자체 접착식 또는 클립온 태그, 유형에 따라 다름
- 정렬된 장치(예: 회로 차단기)의 경우, 태그 레일에 클립핑할 수 있는 ESG 마커를 공급합니다.
- 사양에 따른 개별 레이저 품질 인쇄

맞춤 인쇄용: 귀하의 라벨링 사양에 대한 바이드물러의 라벨링 소프트웨어 M-Print PRO 또는 M-Print PRO Online(미설치)의 파일을 보내주십시오.

### 액세서리

#### 일반 주문 데이터

유형	ESG 6/15 K MC NE WS	버전
주문 번호	<a href="#">1880100000</a>	ESG, 디바이스 마커 x 15 mm, PA 66, 컬러 코드: 흰색, 자체 접착
GTIN (EAN)	4032248478781	
수량	200 ST	
유형	ESG 6/15 K MC NE GE	버전
주문 번호	<a href="#">1880130000</a>	ESG, 디바이스 마커 x 15 mm, PA 66, 컬러 코드: 노란색, 자체 접착
GTIN (EAN)	4032248478910	
수량	200 ST	
유형	ESG 6/17 K MC NE GE	버전
주문 번호	<a href="#">1880110000</a>	ESG, 디바이스 마커 x 17 mm, PA 66, 컬러 코드: 노란색, 자체 접착
GTIN (EAN)	4032248478798	
수량	200 ST	
유형	ESG 6/17 K MC NE WS	버전
주문 번호	<a href="#">1880120000</a>	ESG, 디바이스 마커 x 17 mm, PA 66, 컬러 코드: 흰색, 자체 접착
GTIN (EAN)	4032248478804	
수량	200 ST	

#### ESG 6/15



긴 서비스 수명 보장: ESG  
 다중 컬러 및 형식의 라벨은 강력한 접착층이 있어 최고의 표면 접착력을 보장 이중 래미네이트 폴리에스테르 사용으로 기본 소재가 매우 얇지만 내인열성이 뛰어난 MultiMark 사용 이점

- "다양한 요구 사항에 맞는 다양한 소재"
- 여러 제조업체 장비에 사용 가능
- 친숙한 디자인의 디바이스 마커

#### 일반 주문 데이터

유형	ESG 6/15 MM WS	버전
주문 번호	<a href="#">2619940000</a>	ESG, 디바이스 마커, 6 x 15 mm, 흰색
GTIN (EAN)	4050118626148	
수량	3000 ST	

#### ESG 6/17



긴 서비스 수명 보장: ESG  
 다중 컬러 및 형식의 라벨은 강력한 접착층이 있어 최고의 표면 접착력을 보장 이중 래미네이트 폴리에스테르 사용으로 기본 소재가 매우 얇지만 내인열성이 뛰어난 MultiMark 사용 이점

- "다양한 요구 사항에 맞는 다양한 소재"
- 여러 제조업체 장비에 사용 가능
- 친숙한 디자인의 디바이스 마커

#### 일반 주문 데이터

유형	ESG 6/17 MM WS	버전
주문 번호	<a href="#">2005100000</a>	ESG, 디바이스 마커, 6 x 17 mm, 흰색
GTIN (EAN)	4050118390728	
수량	3000 ST	

대응물

소켓



- D-SERIES DRM 릴레이용 릴레이 소켓
- 2 및 4 CO 접점
  - 스크류 및 PUSH IN 결선
  - 표준 및 낮은 높이

일반 주문 데이터

유형	SCM 4CO ECO	버전	
주문 번호	<a href="#">7760056264</a>		D-SERIES DRM, 릴레이 소켓, 접점 개수: 4, CO 접점, 연속 전류: 6 A/6 A,
GTIN (EAN)	6944 169662973		스크류 결선
수량	10 ST		
유형	FS 4CO	버전	
주문 번호	<a href="#">7760056107</a>		D-SERIES DRM, 릴레이 소켓, 접점 개수: 4, CO 접점, 연속 전류: 10 A,
GTIN (EAN)	4032248855575		스크류 결선
수량	10 ST		
유형	SCM 4CO P	버전	
주문 번호	<a href="#">7760056363</a>		D-SERIES DRM, 릴레이 소켓, 접점 개수: 4, CO 접점, 연속 전류: 6 A/6 A,
GTIN (EAN)	6944 169772276		PUSH IN
수량	10 ST		