

제품 이미지



그림과 유사

D-SERIES DRM 내의 개별 릴레이

- 2 CO 접점
- AC 코일
- 일체형 상태 LED 포함

일반 주문 데이터

버전	D-SERIES DRM, 릴레이, 접점 개수: 2, CO 접점, AgNi 플래시 금도금, 정격 제어 전압: 220 V DC, 연속 전류: 10 A, 플러그인 결선
주문 번호	7760056063
유형	DRM270220L
GTIN (EAN)	4032248855926
수량	20 items

기술 데이터

승인

승인



ROHS	준수
UL File Number Search	UL 웹사이트
인증 번호(cURus)	E312083

치수 및 중량

깊이	35.7 mm	깊이 (인치)	1.4055 inch
높이	27.4 mm	높이 (인치)	1.0787 inch
너비	21 mm	폭 (인치)	0.8268 inch
순중량	32.55 g		

온도

보관 온도	-40 °C...70 °C	주변 온도	-40 °C...60 °C
작동 온도		습도	35 ~ 85 % 상대 습도, 응결 없음

환경 제품 규정 준수

RoHS 준수 상태	준수, 예외 미존재
REACH SVHC	0.1 wt% 이상의 SVHC 없음

정격 데이터 UL

인증 번호(cURus)	E312083
--------------	---------

제어 측

정격 제어 전압	220 V DC	정격 전류 DC	5.2 mA
전원 정격	1.2 W	코일 저항	44000 Ω ± 10 %
상태 표시기	녹색 LED		

부하 측

정격 스위칭 전압	250 V AC	연속 전류	10 A
정격 부하 시 최대 스위칭 주파수	0.1 Hz	유입 전류	20 A / 50 ms
AC 스위칭 용량(저항), 최대	2500 VA	DC 스위칭 용량(저항), 최대	240 W @ 24 V
켜기 지연	<20 ms	끄기 지연	<20 ms
접점 유형	2 CO contact (AgNi flash gold-plated)	기계적 서비스 수명	20 x 106 스위칭 사이클
최소 스위칭 전력	10 mA @ 12 V, 100 mA @ 5 V		

일반 데이터

테스트 버튼 사용 가능	No	
기계적 스위치 위치 표시	예	
컬러 코드	투명	
UL94 가연성 등급 구성요소	구성요소	릴레이 커버
	UL94 가연성 등급	V-2
	구성요소	릴레이 베이스플레이트

기술 데이터

UL94 가연성 등급	V-0
구성요소	릴레이 상태 표시기
UL94 가연성 등급	HB

절연 조정

정격 전압	250 V	오염 심각도	2
서지 전압 범주	III	제어 측면 - 부하 측면에 대한 기중 거리 및 ≥ 5.5 mm 연면 거리	
제어 측면 - 부하 측면에 대한 절연 강도	1.8 kVeff / 1 분	인근 접점의 절연 강도	1 kVeff / 1 min
개방 접점의 절연 강도	1 kVeff / 1 min	임펄스 내전압	6 kV(1.2/50 μs)
보호 등급	IP20		

인증/표준의 추가 세부 사항

인증 번호(cURus)	E312083
--------------	---------

결선 데이터

와이어 결선 방식	플러그인 결선
-----------	---------

분류

ETIM 8.0	EC001437	ETIM 9.0	EC001437
ETIM 10.0	EC001437	ECLASS 14.0	27-37-16-01
ECLASS 15.0	27-37-16-01		

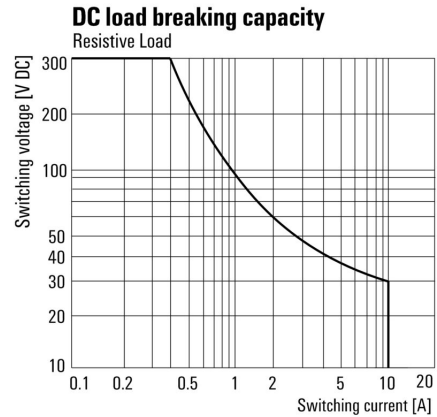
도면

배선도



핀의 밑면도

Graph



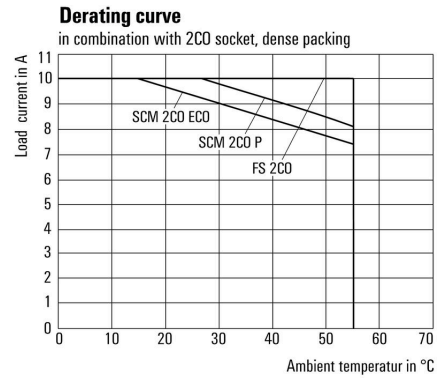
DC 부하 한계 커브 저항성 부하

Graph



전기 서비스 수명

Graph



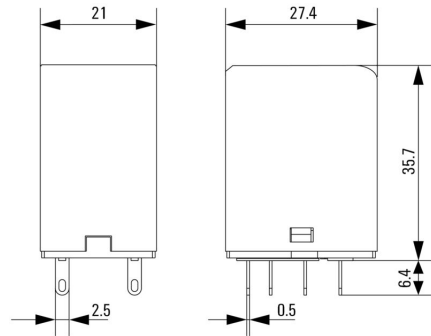
감소 곡선 릴레이(베이스와 결합)

Graph



DC 작동 전압 범위

Dimensional drawing



Miscellaneous



유형 코드

액세서리

소켓

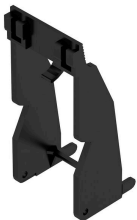


- D-SERIES DRM 릴레이용 릴레이 소켓
- 2 및 4 CO 접점
 - 스크류 및 PUSH IN 결선
 - 표준 및 낮은 높이

일반 주문 데이터

유형	FS 2CO	버전
주문 번호	7760056106	D-SERIES DRM, 릴레이 소켓, 접점 개수: 2, CO 접점, 연속 전류: 12 A, 스크류 결선
GTIN (EAN)	4032248855582	
수량	10 ST	
유형	FS 4CO	버전
주문 번호	7760056107	D-SERIES DRM, 릴레이 소켓, 접점 개수: 4, CO 접점, 연속 전류: 10 A, 스크류 결선
GTIN (EAN)	4032248855575	
수량	10 ST	
유형	SCM 2CO ECO	버전
주문 번호	7760056263	D-SERIES DRM, 릴레이 소켓, 접점 개수: 2, CO 접점, 연속 전류: 12 A, 스크류 결선
GTIN (EAN)	6944169662966	
수량	10 ST	
유형	SCM 4CO ECO	버전
주문 번호	7760056264	D-SERIES DRM, 릴레이 소켓, 접점 개수: 4, CO 접점, 연속 전류: 6 A/6 A, 스크류 결선
GTIN (EAN)	6944169662973	
수량	10 ST	
유형	SCM 2CO P	버전
주문 번호	7760056362	D-SERIES DRM, 릴레이 소켓, 접점 개수: 2, CO 접점, 연속 전류: 12 A, PUSH IN
GTIN (EAN)	6944169772269	
수량	10 ST	
유형	SCM 4CO P	버전
주문 번호	7760056363	D-SERIES DRM, 릴레이 소켓, 접점 개수: 4, CO 접점, 연속 전류: 6 A/6 A, PUSH IN
GTIN (EAN)	6944169772276	
수량	10 ST	

고정 클립



- D-SERIES DRM 릴레이용 고정 클립
- 금속 및 플라스틱 고정 클립

액세서리

일반 주문 데이터

유형	DRM/DRL CLIP M	버전
주문 번호	7760056108	D-SERIES, 고정 클립
GTIN (EAN)	4032248855568	
수량	10 ST	
유형	SCM CLIP P	버전
주문 번호	7760056367	D-SERIES DRM, 고정 클립
GTIN (EAN)	6944169773334	
수량	5 ST	

보호 모듈



D-SERIES 릴레이 소켓용 플러그형 보호 모듈, 보호 기능 선택 사항.

- 환류 다이오드 또는 RC 필터 포함

일반 주문 데이터

유형	RIM 1 6/230VDC	버전
주문 번호	7760056169	D-SERIES, 환류 다이오드, 정격 제어 전압: 6~230 V, 플러그인 결선
GTIN (EAN)	4032248967728	
수량	10 ST	

LED



D-SERIES 릴레이 소켓용 플러그형 보호 모듈, 보호 기능 선택 사항.

- 녹색 LED 채용

일반 주문 데이터

유형	RIM 3 110/230VUC	버전
주문 번호	7940018455	D-SERIES, LED 모듈, 정격 제어 전압: 110~230 V UC, 플러그인 결선
GTIN (EAN)	4032248878185	
수량	10 ST	

액세서리

LED / 환류 다이오드

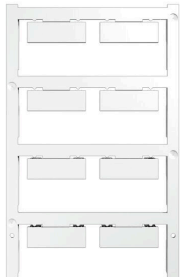


D-SERIES 릴레이 소켓용 플러그형 보호 모듈, 보호 기능 선택 사항.
• 녹색 LED 및 환류 다이오드

일반 주문 데이터

유형	RIM 2 110/230VDC	버전	
주문 번호	7760056017	D-SERIES, 프리휠 다이오드가 포함된 LED 모듈, 정격 제어 전압:	
GTIN (EAN)	4032248896615	110~230 V DC, 플러그인 결선	
수량	10 ST		

블랭크



ESG는 실제 테스트를 거친 MultiCard 형식의 마커로, 수많은 잘 알려진 전기 장치에 사용할 수 있습니다. 따라서 고대비 형태의 고품질 장치 마킹이 가능합니다. Siemens, ABB, Beckhoff 등 다양한 제조사 장치용으로 다양한 유형의 제품이 마련되어 있습니다.
장점 요약:
• 범용 태그, 자체 접착식 또는 클립온 태그, 유형에 따라 다름
• 정렬된 장치(예: 회로 차단기)의 경우, 태그 레일에 클립핑할 수 있는 ESG 마커를 공급합니다.
• 사양에 따른 개별 레이저 품질 인쇄
맞춤 인쇄용: 귀하의 라벨링 사양에 대한 바이드물러의 라벨링 소프트웨어 M-Print PRO 또는 M-Print PRO Online(미설치)의 파일을 보내주십시오.

일반 주문 데이터

유형	ESG 9/26 SCM ECO MC NE ...	버전	
주문 번호	1520980000	ESG, 디바이스 마커 x 26 mm, PA 66, 컬러 코드: 흰색, 플러그형	
GTIN (EAN)	4050118327939		
수량	80 ST		
유형	ESG 9/26 SCM ECO MC NE ...	버전	
주문 번호	1521000000	ESG, 디바이스 마커 x 26 mm, PA 66, 컬러 코드: 회색, 플러그형	
GTIN (EAN)	4050118327878		
수량	80 ST		
유형	ESG 9/26 SCM ECO MC NE ...	버전	
주문 번호	1520990000	ESG, 디바이스 마커 x 26 mm, PA 66, 컬러 코드: 노란색, 플러그형	
GTIN (EAN)	4050118327861		
수량	80 ST		

액세서리

맞춤형 인쇄



ESG는 실제 테스트를 거친 MultiCard 형식의 마커로, 수많은 잘 알려진 전기 장치에 사용할 수 있습니다. 따라서 고대비 형태의 고품질 장치 마킹이 가능합니다. Siemens, ABB, Beckhoff 등 다양한 제조사 장치용으로 다양한 유형의 제품이 마련되어 있습니다.

장점 요약:

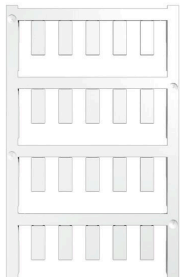
- 범용 태그, 자체 접착식 또는 클립온 태그, 유형에 따라 다름
- 정렬된 장치(예: 회로 차단기)의 경우, 태그 레일에 클립핑할 수 있는 ESG 마커를 공급합니다.
- 사양에 따른 개별 레이저 품질 인쇄

맞춤 인쇄용: 귀하의 라벨링 사양에 대한 바이드물러의 라벨링 소프트웨어 M-Print PRO 또는 M-Print PRO Online(미설치)의 파일을 보내주십시오.

일반 주문 데이터

유형	ESG 9/26 SCM ECO MC SDR	버전
주문 번호	1525800000	ESG, 디바이스 마커 x 26 mm, PA 66, 컬러 코드: 고객 사양, 플러그형
GTIN (EAN)	4050118331875	
수량	16 ST	

블랭크



ESG는 실제 테스트를 거친 MultiCard 형식의 마커로, 수많은 잘 알려진 전기 장치에 사용할 수 있습니다. 따라서 고대비 형태의 고품질 장치 마킹이 가능합니다. Siemens, ABB, Beckhoff 등 다양한 제조사 장치용으로 다양한 유형의 제품이 마련되어 있습니다.

장점 요약:

- 범용 태그, 자체 접착식 또는 클립온 태그, 유형에 따라 다름
- 정렬된 장치(예: 회로 차단기)의 경우, 태그 레일에 클립핑할 수 있는 ESG 마커를 공급합니다.
- 사양에 따른 개별 레이저 품질 인쇄

맞춤 인쇄용: 귀하의 라벨링 사양에 대한 바이드물러의 라벨링 소프트웨어 M-Print PRO 또는 M-Print PRO Online(미설치)의 파일을 보내주십시오.

일반 주문 데이터

유형	ESG 6/15 K MC NE WS	버전
주문 번호	1880100000	ESG, 디바이스 마커 x 15 mm, PA 66, 컬러 코드: 흰색, 자체 접착
GTIN (EAN)	4032248478781	
수량	200 ST	
유형	ESG 6/15 K MC NE GE	버전
주문 번호	1880130000	ESG, 디바이스 마커 x 15 mm, PA 66, 컬러 코드: 노란색, 자체 접착
GTIN (EAN)	4032248478910	
수량	200 ST	
유형	ESG 6/17 K MC NE GE	버전
주문 번호	1880110000	ESG, 디바이스 마커 x 17 mm, PA 66, 컬러 코드: 노란색, 자체 접착
GTIN (EAN)	4032248478798	
수량	200 ST	

액세서리

유형	ESG 6/17 K MC NE WS	버전	
주문 번호	1880120000	ESG, 디바이스 마커 x 17 mm, PA 66, 컬러 코드: 흰색, 자체 접착	
GTIN (EAN)	4032248478804		
수량	200 ST		

ESG 6/15



긴 서비스 수명 보장: ESG
 다중 컬러 및 형식의 라벨은 강력한 접착층이 있어 최고의 표면 접착력을 보장 이중 래미네이트 폴리에스테르 사용으로 기본 소재가 매우 얇지만 내인열성이 뛰어난 MultiMark 사용 이점

- "다양한 요구 사항에 맞는 다양한 소재"
- 여러 제조업체 장비에 사용 가능
- 친숙한 디자인의 디바이스 마커

일반 주문 데이터

유형	ESG 6/15 MM WS	버전	
주문 번호	2619940000	ESG, 디바이스 마커, 6 x 15 mm, 흰색	
GTIN (EAN)	4050118626148		
수량	3000 ST		

ESG 6/17



긴 서비스 수명 보장: ESG
 다중 컬러 및 형식의 라벨은 강력한 접착층이 있어 최고의 표면 접착력을 보장 이중 래미네이트 폴리에스테르 사용으로 기본 소재가 매우 얇지만 내인열성이 뛰어난 MultiMark 사용 이점

- "다양한 요구 사항에 맞는 다양한 소재"
- 여러 제조업체 장비에 사용 가능
- 친숙한 디자인의 디바이스 마커

일반 주문 데이터

유형	ESG 6/17 MM WS	버전	
주문 번호	2005100000	ESG, 디바이스 마커, 6 x 17 mm, 흰색	
GTIN (EAN)	4050118390728		
수량	3000 ST		

대응물

소켓



- D-SERIES DRM 릴레이용 릴레이 소켓
- 2 및 4 CO 접점
 - 스크류 및 PUSH IN 결선
 - 표준 및 낮은 높이

일반 주문 데이터

유형	SCM 2CO ECO	버전
주문 번호	7760056263	D-SERIES DRM, 릴레이 소켓, 접점 개수: 2, CO 접점, 연속 전류: 12 A,
GTIN (EAN)	6944169662966	스크류 결선
수량	10 ST	
유형	SCM 4CO ECO	버전
주문 번호	7760056264	D-SERIES DRM, 릴레이 소켓, 접점 개수: 4, CO 접점, 연속 전류: 6 A/6 A,
GTIN (EAN)	6944169662973	스크류 결선
수량	10 ST	
유형	FS 2CO	버전
주문 번호	7760056106	D-SERIES DRM, 릴레이 소켓, 접점 개수: 2, CO 접점, 연속 전류: 12 A,
GTIN (EAN)	4032248855582	스크류 결선
수량	10 ST	
유형	FS 4CO	버전
주문 번호	7760056107	D-SERIES DRM, 릴레이 소켓, 접점 개수: 4, CO 접점, 연속 전류: 10 A,
GTIN (EAN)	4032248855575	스크류 결선
수량	10 ST	
유형	SCM 2CO P	버전
주문 번호	7760056362	D-SERIES DRM, 릴레이 소켓, 접점 개수: 2, CO 접점, 연속 전류: 12 A,
GTIN (EAN)	6944169772269	PUSH IN
수량	10 ST	
유형	SCM 4CO P	버전
주문 번호	7760056363	D-SERIES DRM, 릴레이 소켓, 접점 개수: 4, CO 접점, 연속 전류: 6 A/6 A,
GTIN (EAN)	6944169772276	PUSH IN
수량	10 ST	