

**ACT20P-VM-AO-P**

**Weidmüller Interface GmbH & Co. KG**  
 Klingenbergstraße 26  
 D-32758 Detmold  
 Germany

www.weidmueller.com

제품 이미지



ACT20P: 유연한 솔루션

- 정밀하고 기능이 뛰어난 신호 컨버터
- 릴리스 레버를 통한 간편한 조작

일반 주문 데이터

버전	아날로그 절연 증폭기, 입력 : AC/DC 전압, 0...600 V DC, 0...440 V AC, 출력 : 0-10 V, 0(4)-20 mA, 시그널 컨버터/아이솔레이터
주문 번호	<a href="#">7760054360</a>
유형	ACT20P-VM-AO-P
GTIN (EAN)	4050118559743
수량	1 items

기술 데이터

승인

승인



ROHS	준수
UL File Number Search	<a href="#">UL 웹사이트</a>
인증 번호(cURus)	E469563

치수 및 중량

깊이	114.3 mm	깊이 (인치)	4.5 inch
높이	119.2 mm	높이 (인치)	4.6929 inch
너비	22.5 mm	폭 (인치)	0.8858 inch
순중량	140 g		

온도

보관 온도	-40 °C...85 °C	작동 온도	-20 °C...60 °C
작동 온도에서 습도	0 ~ 95 %(응결 없음)	습도	5 ~ 95%, 응결 없음

장애 확률

SIL(IEC 61508 준수)	없음	MTTF	140 a
-------------------	----	------	-------

환경 제품 규정 준수

RoHS 준수 상태	준수, 예외 존재
RoHS 면제(해당되거나 알려진 경우)	7a, 7cl
REACH SVHC	Lead 7439-92-1
SCIP	2f6dd957-421a-46db-a0c2-cf1609156924

입력

수량 입력	1	입력 저항	1 MΩ±5%
입력 전압	0...30 V DC, 0...60 V DC, 0...300 V DC, 0...440 V DC, 0...660 V DC, 0...60 V AC, 0...144 V AC, 0...300 V AC, 0...440 V AC		

출력

출력 수	1	부하 임피던스 전압	≥ 10 kΩ
부하 임피던스 전류	≤ 500 Ω	유형	액티브, 연결된 제어는 수동이어야 합니다
출력 전압, 주	0...10 V	출력 전류	0~20 mA, 4~20 mA

일반 데이터

정확도	0.5 % FSR	보호 등급	IP20
공급 전압	24...240 VUC (±10%)	스텝 반응 시간	<300 ms
장착 레일	TS 35	전력 소비	≤ 100 mA @ 24 VDC, ≤ 120mA @ 24V AC
온도 계수	≤ 200 ppm/K	공칭 소비 전력	2 VA
구성	FDT/DTM 소프트웨어를 사용하여, 구성 어댑터	작동 고도	≤ 2000 m

### 기술 데이터

8978580000 CBX200  
 USB 필요

#### 절연 조정

임펄스 내전압	4kV(1.2/50 μs) 입력 - 출력, 4kV(1.2/50 μs) 입력 / 공급, 2.5kV(1.2/50 μs) 출력 / 공급	EMC 표준	EN 61326-1, EN 61000-6-2, EN 61000-6-4
서지 전압 범주	III	오염 심각도	2
갈바닉 절연	입력/출력/공급 간	절연 전압	1.5kV AC 출력 / 공급, 2kV AC 입력 / 출력, 2kV AC 입력 / 공급
정격 전압	600V 입력 / 출력, 600V 입력 / 공급, 300V 출력 / 공급		

#### 결선 데이터

결선 유형	PUSH IN	조임 토크, 최소	0.4 Nm
조임 토크, 최대	0.6 Nm	클램프 범위, 정격 결선	2.5 mm <sup>2</sup>
클램프 범위, 최소	0.5 mm <sup>2</sup>	클램프 범위, 최대	2.5 mm <sup>2</sup>
결선 단면규격 AWG, 최소	AWG 26	결선 단면규격 AWG, 최대	AWG 14

#### 부품 설명

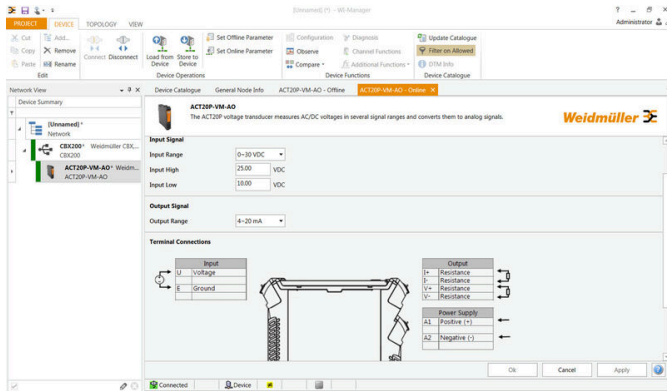
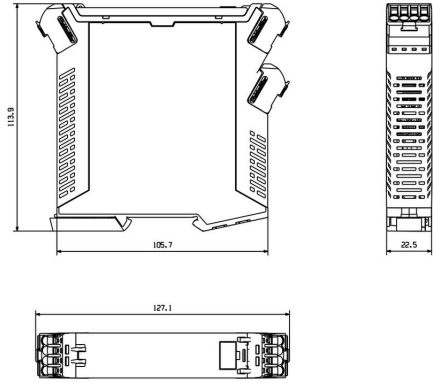
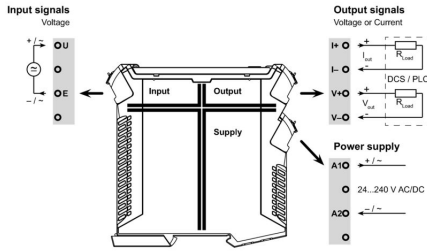
제품 설명	아날로그 전압 변환기 ACT20P-VM-AO-S가 DC 또는 AC 전압 측정. 아날로그 입력 신호는 아날로그 출력 신호(전류 또는 전압)으로 선형 변환되며 전기적으로 절연됨. 특징 • FDT/DTM 소프트웨어 "Wi-Manager"를 통해 환경 구성 및 모니터링을 수행. • 한도값 초과 시 신호 및 알람 촉발 또는 DC 입력 전압 전극 역전 • 전면 LED가 작동 상태 표시 • 입력, 출력 및 전원 공급 간 3 방향 전기적 절연.
-------	---

#### 분류

ETIM 8.0	EC002653	ETIM 9.0	EC002653
ETIM 10.0	EC002653	ECLASS 14.0	27-21-01-20
ECLASS 15.0	27-21-01-20		

도면

치수 도면



screenshot of configuration with FDT2 / DTM software

ACT20P-VM-AO-P

Weidmüller Interface GmbH & Co. KG  
 Klingenbergstraße 26  
 D-32758 Detmold  
 Germany

액세서리

www.weidmueller.com

블랭크



ESG는 실제 테스트를 거친 MultiCard 형식의 마커로, 수많은 잘 알려진 전기 장치에 사용할 수 있습니다. 따라서 고대비 형태의 고품질 장치 마킹이 가능합니다.

Siemens, ABB, Beckhoff 등 다양한 제조사 장치용으로 다양한 유형의 제품이 마련되어 있습니다.

장점 요약:

- 범용 태그, 자체 접착식 또는 클립온 태그, 유형에 따라 다름
- 정렬된 장치(예: 회로 차단기)의 경우, 태그 레일에 클립핑할 수 있는 ESG 마커를 공급합니다.
- 사양에 따른 개별 레이저 품질 인쇄

맞춤 인쇄용: 귀하의 라벨링 사양에 대한 바이드물러의 라벨링 소프트웨어 M-Print PRO 또는 M-Print PRO Online(미설치)의 파일을 보내주십시오.

일반 주문 데이터

유형	ESG 6.6/20 BHZ 5.00/04	버전
주문 번호	<a href="#">1082540000</a>	ESG, 디바이스 마커 x 20 mm, PA 66, 컬러 코드: 흰색, 플러그형
GTIN (EAN)	4032248845439	
수량	200 ST	
유형	ESG 8/13.5/43.3 SAI AU	버전
주문 번호	<a href="#">1912130000</a>	ESG, 디바이스 마커 x 13.5 mm, PA 66, 컬러 코드: 투명, 플러그형
GTIN (EAN)	4032248541164	
수량	5 ST	

구성 인터페이스



일반 주문 데이터

유형	CBX200 USB	버전
주문 번호	<a href="#">8978580000</a>	
GTIN (EAN)	4032248813759	
수량	1 ST	