

EPAK-VMR-3PH-480-ILP-H

Weidmüller Interface GmbH & Co. KG
 Klingenbergstraße 26
 D-32758 Detmold
 Germany

www.weidmueller.com



EPAK 시리즈의 아날로그 컨버터는 컴팩트한 디자인이 특징입니다.

이 아날로그 컨버터 시리즈는 다양한 기능을 제공하므로 국제 인증을 요구하지 않는 애플리케이션에 적합합니다.

속성:

- 아날로그 신호의 안전한 절연, 변환 및 모니터링
- DIP 스위치를 사용해 장치에서 직접 입출력 매개변수를 구성
- 국제 인증이 필요 없음
- 높은 간섭 저항

일반 주문 데이터

버전	제한값 모니터링, 입력: 3상 전압, 입력 : 3 phase, 출력: 릴레이
주문 번호	7760054302
유형	EPAK-VMR-3PH-480-ILP-H
GTIN (EAN)	6944 169747717
수량	1 items

EPAK-VMR-3PH-480-ILP-H

Weidmüller Interface GmbH & Co. KG
Klingenbergstraße 26
D-32758 Detmold
Germany

www.weidmueller.com

기술 데이터

승인

승인



ROHS 준수

치수 및 중량

길이	89 mm	길이 (인치)	3.5039 inch
높이	100 mm	높이 (인치)	3.937 inch
너비	17.5 mm	폭 (인치)	0.689 inch
길이	100 mm	길이 (인치)	3.937 inch
순중량	80 g		

온도

보관 온도	-40 °C...85 °C	작동 온도	-40 °C...60 °C
작동 온도에서 습도	0 ~ 95 % (응결 없음)		

장애 확률

SIL (IEC 61508 준수) 없음

환경 제품 규정 준수

RoHS 준수 상태	준수
REACH SVHC	Lead 7439-92-1
SCIP	6a722fc5-2d22-41b4-9544-5b95e45a4b77

입력

수량 입력	1 x 3상(R, S, T, N)	입력 주파수	40...60 Hz
입력 측정 범위	165...550 V AC		

출력

출력 수 1

출력(디지털)

정격 스위칭 전류	3 A	디지털 출력 수	1
최대 스위칭 전압, AC	250 V	최대 스위칭 전압, DC	30 V
유형	릴레이, 1 CO 접점	알람 기능	상 오류, 상 시퀀스, 비대칭, 윈도우 알람: 최소값에 대한 -5...-25% (전위차계로 조정 가능), 최소값에 대한 5...25% (전위차계로 조정 가능), 이력현상: 10V

일반 데이터

정확도	5 % of FSR	보호 등급	IP20
공급 전압	측정 회로에서	스텝 반응 시간	≤ 200 ms (10...90%)

EPAK-VMR-3PH-480-ILP-H

Weidmüller Interface GmbH & Co. KG
 Klingenbergstraße 26
 D-32758 Detmold
 Germany

www.weidmueller.com

기술 데이터

온도 계수	≤ 측정 범위의 250 ppm/K, ± 250 ppm/K, 350 ppm/K	공칭 소비 전력	1.5 VA
구성	DIP 스위치 및 전위차계	작동 고도	≤ 2000 m

절연 조정

임펄스 내전압	4 kV(1.2/50 µs)	EMC 표준	IEC 61000-6-2, IEC 61000-6-4
서지 전압 범주	II	오염 심각도	2
갈바닉 절연	입력/출력/공급/릴레이 간	절연 전압	2.2 kVAC, 1 min, 50 Hz
정격 전압	300 V		

결선 데이터

결선 유형	스크류 결선	조임 토크, 최소	0.4 Nm
조임 토크, 최대	0.6 Nm	클램프 범위, 정격 결선	2 mm ²
클램프 범위, 최소	0.5 mm ²	클램프 범위, 최대	2 mm ²
결선 단면규격 AWG, 최소	AWG 30	결선 단면규격 AWG, 최대	AWG 14

분류

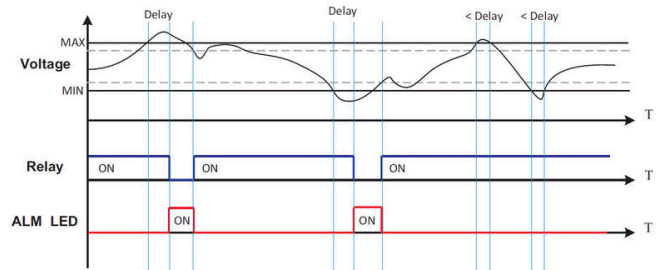
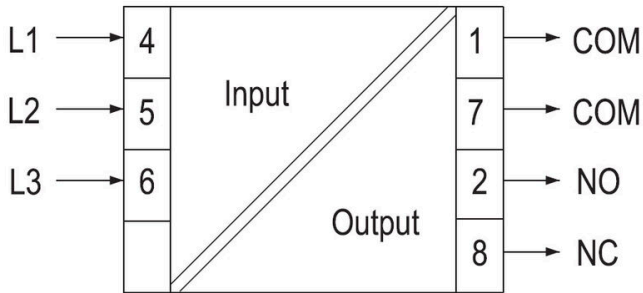
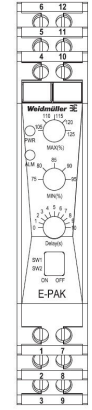
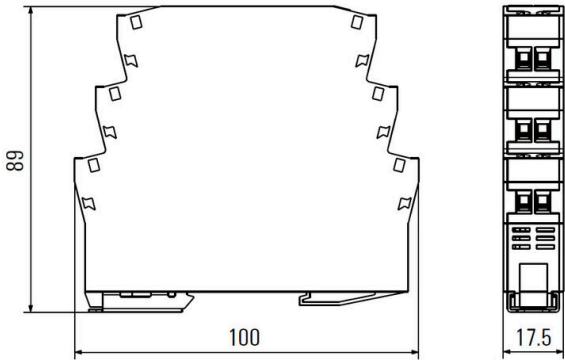
ETIM 8.0	EC002654	ETIM 9.0	EC002654
ETIM 10.0	EC002654	ECLASS 14.0	27-21-01-22
ECLASS 15.0	27-21-01-22		

EPAK-VMR-3PH-480-ILP-H

Weidmüller Interface GmbH & Co. KG
 Klingenbergstraße 26
 D-32758 Detmold
 Germany

도면

www.weidmueller.com



블랭크



Dekafix(DEK) 마커는 모든 도체와 플러그인 커넥터 및 전자 서버어셈블리용 범용 마커입니다. 시스템은 짧은 번호에 적합하며 인쇄 준비된 다양한 범위의 마커를 사용할 수 있습니다.

단 한 번의 작업 단계로 신속하게 설치할 수 있는 스트립 인쇄는 읽기 쉽고, 대비가 풍부하며, 다양한 너비에서 사용 가능합니다.

- 바로 사용할 수 있는 다양한 범위의 마커
- 빠른 설치를 위한 스트립 구성
- 커넥터 마커, 모든 바이드물러 케이블 커넥터에 적합
- 빈 MultiCard 또는 표준 인쇄 카드로 제공

맞춤 인쇄용: 귀하의 라벨링 사양에 대한 바이드물러의 라벨링 소프트웨어 M-Print PRO 또는 M-Print PRO Online(미설치)의 파일을 보내주십시오.

일반 주문 데이터

유형	DEK 5/7.5 MC NE WS	버전
주문 번호	1720620000	Dekafix, 단자대 마커, 5 x 7.5 mm, 피치(mm)(P): 7.50 Weidmueller,
GTIN (EAN)	4008190362300	흰색
수량	320 ST	