

**EPAK-RTI-CO-S**

**Weidmüller Interface GmbH & Co. KG**  
 Klingenbergstraße 26  
 D-32758 Detmold  
 Germany

www.weidmueller.com



EPAK 시리즈의 아날로그 컨버터는 컴팩트한 디자인이 특징입니다.  
 이 아날로그 컨버터 시리즈는 다양한 기능을 제공하므로 국제 인증을 요구하지 않는 애플리케이션에 적합합니다.  
 속성:

- 아날로그 신호의 안전한 절연, 변환 및 모니터링
- DIP 스위치를 사용해 장치에서 직접 입출력 매개변수를 구성
- 국제 인증이 필요 없음
- 높은 간섭 저항

**일반 주문 데이터**

버전	온도 변환기, 입력 : PT100 , 출력 : 4-20 mA
주문 번호	<a href="#">7760054242</a>
유형	EPAK-RTI-CO-S
GTIN (EAN)	6944169716409
수량	1 items

기술 데이터

승인

승인



ROHS 준수

치수 및 중량

길이	89 mm	길이 (인치)	3.5039 inch
높이	100 mm	높이 (인치)	3.937 inch
너비	17.5 mm	폭 (인치)	0.689 inch
길이	100 mm	길이 (인치)	3.937 inch
순중량	80 g		

온도

보관 온도	-40 °C...85 °C	작동 온도	-20 °C...60 °C
-------	----------------	-------	----------------

장애 확률

MTBF 88 a

환경 제품 규정 준수

RoHS 준수 상태	준수
REACH SVHC	Lead 7439-92-1
SCIP	6a722fc5-2d22-41b4-9544-5b95e45a4b77

입력

수량 입력	1	온도 입력 범위	PT100: -200°C...850 °C
-------	---	----------	------------------------

출력

출력 수	1	부하 임피던스 전류	≤ 500 Ω
출력 전류	0(4)~20 mA		

일반 데이터

정확도	출력 범위의 < 0.2%	보호 등급	IP20
공급 전압	24 V DC ± 20 %	스텝 반응 시간	1 s @ temp
전력 소비	<60mA @ 24VDC	온도 계수	≤ 300 ppm/K
구성	무료 소프트웨어 ACT20P 공구 팩 포함	작동 고도	≤ 2000 m

절연 조정

임펄스 내전압	3 kV (1.2/50µs)	EMC 표준	EN 61326
서지 전압 범주	III	오염 심각도	2
갈바닉 절연	입력/출력/공급 간	절연 전압	1 kV 입력/출력/전원 공급
정격 전압	300 V ACrms		

기술 데이터

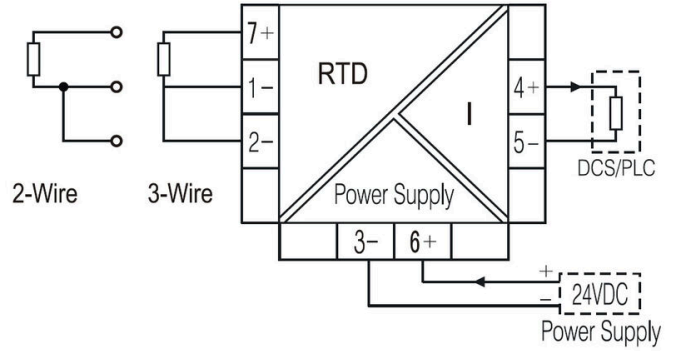
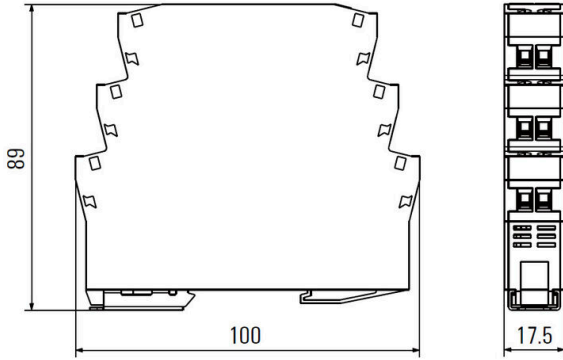
결선 데이터

결선 유형	스크류 결선	조임 토크, 최소	0.4 Nm
조임 토크, 최대	0.6 Nm	클램프 범위, 정격 결선	2 mm <sup>2</sup>
클램프 범위, 최소	0.5 mm <sup>2</sup>	클램프 범위, 최대	2 mm <sup>2</sup>
결선 단면규격 AWG, 최소	AWG 30	결선 단면규격 AWG, 최대	AWG 14

분류

ETIM 8.0	EC002919	ETIM 9.0	EC002919
ETIM 10.0	EC002919	ECLASS 14.0	27-21-01-29
ECLASS 15.0	27-21-01-29		

도면



액세서리

블랭크



Dekafix(DEK) 마커는 모든 도체와 플러그인 커넥터 및 전자 서버어셈블리용 범용 마커입니다. 시스템은 짧은 번호에 적합하며 인쇄 준비된 다양한 범위의 마커를 사용할 수 있습니다.

단 한 번의 작업 단계로 신속하게 설치할 수 있는 스트립 인쇄는 읽기 쉽고, 대비가 풍부하며, 다양한 너비에서 사용 가능합니다.

- 바로 사용할 수 있는 다양한 범위의 마커
- 빠른 설치를 위한 스트립 구성
- 커넥터 마커, 모든 바이드물러 케이블 커넥터에 적합
- 빈 MultiCard 또는 표준 인쇄 카드로 제공

맞춤 인쇄용: 귀하의 라벨링 사양에 대한 바이드물러의 라벨링 소프트웨어 M-Print PRO 또는 M-Print PRO Online(미설치)의 파일을 보내주십시오.

일반 주문 데이터

유형	DEK 5/7.5 MC NE WS	버전
주문 번호	<a href="#">1720620000</a>	Dekafix, 단자대 마커, 5 x 7.5 mm, 피치(mm)(P): 7.50 Weidmueller,
GTIN (EAN)	4008190362300	흰색
수량	320 ST	