

ACT20P-RTI-AO-S

Weidmüller Interface GmbH & Co. KG
 Klingenbergstraße 26
 D-32758 Detmold
 Germany

www.weidmueller.com

제품 이미지, 그림과 유사



ACT20P: 유연한 솔루션

- 정밀하고 기능이 뛰어난 신호 컨버터
- 릴리스 레버를 통한 간편한 조작

일반 주문 데이터

버전	온도 컨버터, 입력 : 온도, PT100, 출력 : 0(4)-20 mA
주문 번호	7760054233
유형	ACT20P-RTI-AO-S
GTIN (EAN)	6944169696411
수량	1 items

기술 데이터

승인

승인



ROHS 준수

치수 및 중량

길이	114 mm	길이 (인치)	4.4882 inch
높이	117 mm	높이 (인치)	4.6063 inch
너비	12.5 mm	폭 (인치)	0.4921 inch
순중량	110 g		

온도

보관 온도	-40 °C...85 °C	작동 온도	-20 °C...60 °C
습도	5 ~ 95%, 응결 없음		

환경 제품 규정 준수

RoHS 준수 상태	준수, 예외 존재
RoHS 면제(해당되거나 알려진 경우)	7a, 7cl
REACH SVHC	Lead 7439-92-1
SCIP	2f6dd957-421a-46db-a0c2-cf1609156924

입력

센서	2-/3-wire, PT100, Cu50, Cu100	수량 입력	1
측정 회로의 라인 저항	≤ 50 Ω	온도 입력 범위	구성 가능, PT100: -200...+850 °C, 최소 측정 범위 10°C (RTD)

출력

출력 수	1	부하 임피던스 전류 유형	≤ 550 Ω
단선 감지	Yes, 출력 값: > 22 mA		액티브, 연결된 제어는 수동이어야 합니다
출력 전류	조정 가능, 0(4)~20 mA		

일반 데이터

정확도	끝값의 0.2 °C / 0.1%	보호 등급	IP20
공급 전압	24 V DC ± 20 %	스텝 반응 시간	≤ 1s
전류 소비량	<50 mA @ IOU = 20 mA	장착 레일	TS 35
전력 소비	약 1.5 W	온도 계수	≤ 100ppm/K
구성	무료 소프트웨어 ACT20P 공구 팩 포함, 구성 어댑터 8978580000 CBX200 USB 필요, + 2907490000 ADAPTER CBX200 - MINI USB	작동 고도	≤ 2000 m

ACT20P-RTI-AO-S

Weidmüller Interface GmbH & Co. KG
 Klingenbergstraße 26
 D-32758 Detmold
 Germany

www.weidmueller.com

기술 데이터

절연 조정

임펄스 내전압	4 kV(1.2/50 µs)	EMC 표준	EN 61326-1
테스트 전압	0.3 kV	서지 전압 범주	III
오염 심각도	2	갈바닉 절연	입력/출력/공급 간
절연 전압	2 kV 입력/출력/전원 공급	정격 전압	300 V

결선 데이터

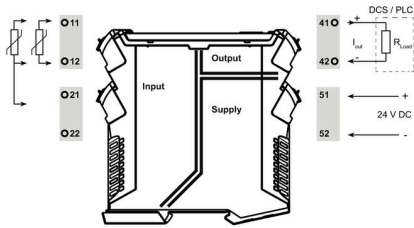
결선 유형	스크류 결선	조임 토크, 최대	0.6 Nm
클램프 범위, 정격 결선	2.5 mm ²	클램프 범위, 최소	0.5 mm ²
클램프 범위, 최대	2.5 mm ²	결선 단면규격 AWG, 최소	AWG 30
결선 단면규격 AWG, 최대	AWG 14		

분류

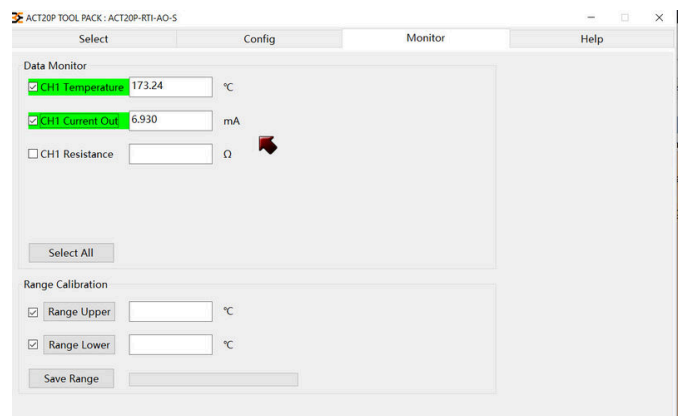
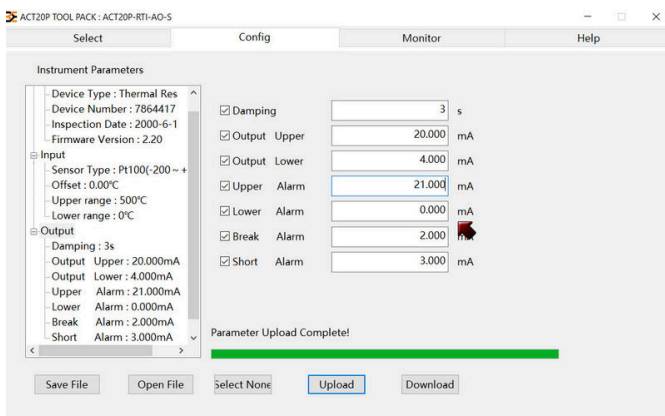
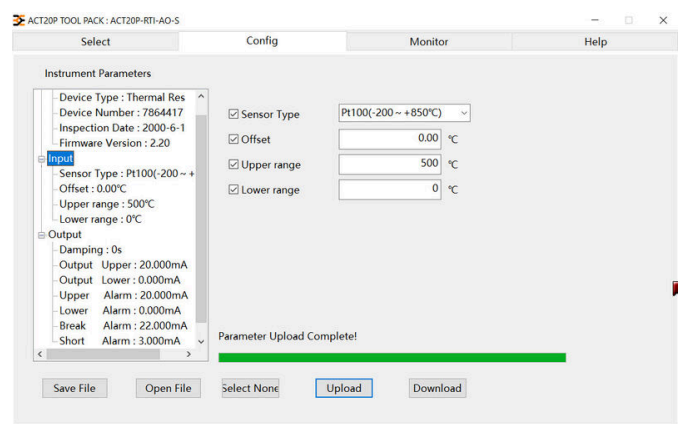
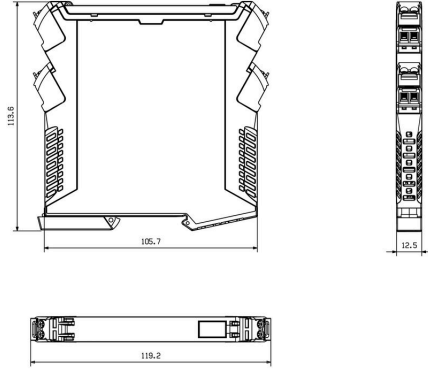
ETIM 8.0	EC002919	ETIM 9.0	EC002919
ETIM 10.0	EC002919	ECLASS 14.0	27-21-01-29
ECLASS 15.0	27-21-01-29		

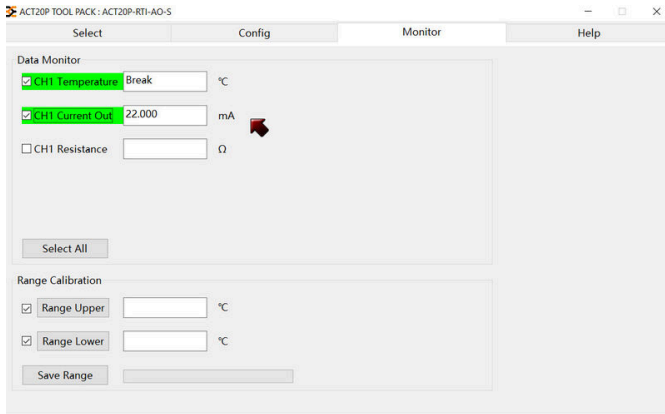
도면

Connection diagram



치수 도면





ACT20P-RTI-AO-S

Weidmüller Interface GmbH & Co. KG
 Klingenbergstraße 26
 D-32758 Detmold
 Germany

액세서리

www.weidmueller.com

블랭크



ESG는 실제 테스트를 거친 MultiCard 형식의 마커로, 수많은 잘 알려진 전기 장치에 사용할 수 있습니다. 따라서 고대비 형태의 고품질 장치 마킹이 가능합니다.

Siemens, ABB, Beckhoff 등 다양한 제조사 장치용으로 다양한 유형의 제품이 마련되어 있습니다.

장점 요약:

- 범용 태그, 자체 접착식 또는 클립온 태그, 유형에 따라 다름
- 정렬된 장치(예: 회로 차단기)의 경우, 태그 레일에 클립핑할 수 있는 ESG 마커를 공급합니다.
- 사양에 따른 개별 레이저 품질 인쇄

맞춤 인쇄용: 귀하의 라벨링 사양에 대한 바이드물러의 라벨링 소프트웨어 M-Print PRO 또는 M-Print PRO Online(미설치)의 파일을 보내주십시오.

일반 주문 데이터

유형	ESG 6.6/20 BHZ 5.00/04	버전
주문 번호	1082540000	ESG, 디바이스 마커 x 20 mm, PA 66, 컬러 코드: 흰색, 플러그형
GTIN (EAN)	4032248845439	
수량	200 ST	
유형	ESG 8/13.5/43.3 SAI AU	버전
주문 번호	1912130000	ESG, 디바이스 마커 x 13.5 mm, PA 66, 컬러 코드: 투명, 플러그형
GTIN (EAN)	4032248541164	
수량	5 ST	

구성 인터페이스



일반 주문 데이터

유형	CBX200 USB	버전
주문 번호	8978580000	
GTIN (EAN)	4032248813759	
수량	1 ST	
유형	ADAPTER CBX200 - MINI U...	버전
주문 번호	2907490000	
GTIN (EAN)	4099986188617	
수량	1 ST	