

**EPAK-CI-VO**

**Weidmüller Interface GmbH & Co. KG**  
 Klingenbergstraße 26  
 D-32758 Detmold  
 Germany

www.weidmueller.com



EPAK 시리즈의 아날로그 컨버터는 컴팩트한 디자인이 특징입니다.  
 이 아날로그 컨버터 시리즈는 다양한 기능을 제공하므로 국제 인증을 요구하지 않는 애플리케이션에 적합합니다.  
 속성:

- 아날로그 신호의 안전한 절연, 변환 및 모니터링
- DIP 스위치를 사용해 장치에서 직접 입출력 매개변수를 구성
- 국제 인증이 필요 없음
- 높은 간섭 저항

**일반 주문 데이터**

버전	시그널 컨버터/절연기, 입력 : 4-20 mA, 출력 : 0-10 V, 공급 전압: 20...30 V DC
주문 번호	<a href="#">7760054176</a>
유형	EPAK-CI-VO
GTIN (EAN)	6944 169701474
수량	1 items

### 기술 데이터

#### 승인

승인



ROHS 준수

#### 치수 및 중량

길이	89 mm	길이 (인치)	3.5039 inch
높이	100 mm	높이 (인치)	3.937 inch
너비	17.5 mm	폭 (인치)	0.689 inch
길이	100 mm	길이 (인치)	3.937 inch
순중량	80 g		

#### 온도

보관 온도	-40 °C...85 °C	작동 온도	-20 °C...60 °C
-------	----------------	-------	----------------

#### 장애 확률

SIL(IEC 61508 준수) 없음

#### 환경 제품 규정 준수

RoHS 준수 상태	준수, 예외 존재
RoHS 면제(해당되거나 알려진 경우)	7a, 7cl
REACH SVHC	Lead 7439-92-1
SCIP	6a722fc5-2d22-41b4-9544-5b95e45a4b77

#### 입력

수량 입력	1	입력 전류	4...20 mA
입력 저항, 전류	≤ 100 Ω		

#### 출력

출력 수	1	부하 임피던스 전압	≥ 10 kΩ
출력 전압, 주	0...10 V		

#### 출력(디지털)

정격 스위칭 전류	0.1 A	디지털 출력 수	0
최대 스위칭 전압, AC	0 V	최대 스위칭 전압, DC	0 V

#### 출력(아날로그)

아날로그 출력 수량	1
------------	---

#### 일반 데이터

정확도	FSR의 0.15 %	보호 등급	IP20
공급 전압	20...30 V DC	스텝 반응 시간	≤ 100 ms
전력 소비	<60mA @ 24VDC	온도 계수	≤ 150 ppm/K
공칭 소비 전력	1.7 VA	구성	없음

### 기술 데이터

#### 절연 조정

임펄스 내전압	3 kV (1.2/50µs)	EMC 표준	EN 61326
서지 전압 범주	III	오염 심각도	2
갈바닉 절연	입력/출력/공급 간	절연 전압	2 kVeff
정격 전압	300 V ACrms		

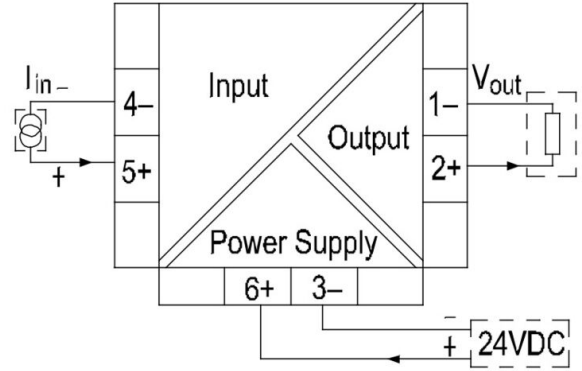
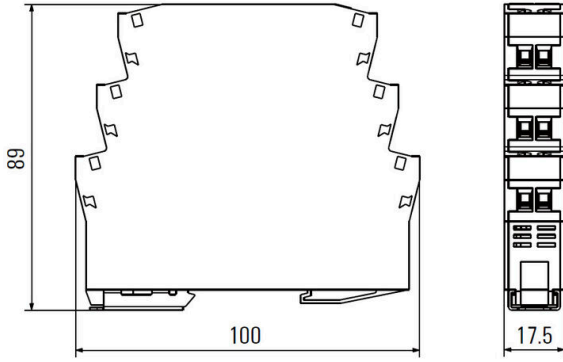
#### 결선 데이터

결선 유형	스크류 결선	조임 토크, 최소	0.4 Nm
조임 토크, 최대	0.6 Nm	클램프 범위, 정격 결선	2 mm <sup>2</sup>
클램프 범위, 최소	0.5 mm <sup>2</sup>	클램프 범위, 최대	2 mm <sup>2</sup>
결선 단면규격 AWG, 최소	AWG 30	결선 단면규격 AWG, 최대	AWG 14

#### 분류

ETIM 8.0	EC002653	ETIM 9.0	EC002653
ETIM 10.0	EC002653	ECLASS 14.0	27-21-01-20
ECLASS 15.0	27-21-01-20		

도면



블랭크



Dekafix(DEK) 마커는 모든 도체와 플러그인 커넥터 및 전자 서버어셈블리용 범용 마커입니다. 시스템은 짧은 번호에 적합하며 인쇄 준비된 다양한 범위의 마커를 사용할 수 있습니다.

단 한 번의 작업 단계로 신속하게 설치할 수 있는 스트립 인쇄는 읽기 쉽고, 대비가 풍부하며, 다양한 너비에서 사용 가능합니다.

- 바로 사용할 수 있는 다양한 범위의 마커
- 빠른 설치를 위한 스트립 구성
- 커넥터 마커, 모든 바이드물러 케이블 커넥터에 적합
- 빈 MultiCard 또는 표준 인쇄 카드로 제공

맞춤 인쇄용: 귀하의 라벨링 사양에 대한 바이드물러의 라벨링 소프트웨어 M-Print PRO 또는 M-Print PRO Online(미설치)의 파일을 보내주십시오.

일반 주문 데이터

유형	DEK 5/7.5 MC NE WS	버전
주문 번호	<a href="#">1720620000</a>	Dekafix, 단자대 마커, 5 x 7.5 mm, 피치(mm)(P): 7.50 Weidmueller,
GTIN (EAN)	4008190362300	흰색
수량	320 ST	