

**ACT20P-VI3-VO3-S**

**Weidmüller Interface GmbH & Co. KG**  
 Klingenbergstraße 26  
 D-32758 Detmold  
 Germany

www.weidmueller.com

제품 이미지



ACT20P: 유연한 솔루션

- 정밀하고 기능이 뛰어난 신호 컨버터
- 릴리스 레버를 통한 간편한 조작

일반 주문 데이터

버전	아날로그 절연 증폭기, 입력 : -10...0...+10 V, 출력 : -10...0...+10 V, 시그널 컨버터/아이솔레이터
주문 번호	<a href="#">7760054131</a>
유형	ACT20P-VI3-VO3-S
GTIN (EAN)	6944 16968453 1
수량	1 items

기술 데이터

승인

승인



ROHS 준수

치수 및 중량

길이	114 mm	깊이 (인치)	4.4882 inch
높이	117.2 mm	높이 (인치)	4.6142 inch
너비	12.5 mm	폭 (인치)	0.4921 inch
순중량	105 g		

온도

보관 온도	-40 °C...85 °C	작동 온도	-20 °C...60 °C
작동 온도에서 습도	0 ~ 95 % (응결 없음)	습도	5 ~ 95%, 응결 없음

장애 확률

SIL(IEC 61508 준수) 없음

환경 제품 규정 준수

RoHS 준수 상태	준수, 예외 존재
RoHS 면제(해당되거나 알려진 경우)	7a, 7cl
REACH SVHC	Lead 7439-92-1
SCIP	2f6dd957-421a-46db-a0c2-cf1609156924

입력

센서	전압 소스	수량 입력	1
입력 전압	-10 V...0...+10 V	입력 저항, 전압	≥ 100 kΩ

출력

출력 수	1	부하 임피던스 전압 유형	≥ 2 kΩ
부하 임피던스 전류	≤ 600 Ω		액티브, 연결된 제어는 수동이어야 합니다
출력 전압, 주	-10 V...0...+10 V		

일반 데이터

정확도	끝값의 < 0.1 %	보호 등급	IP20
공급 전압	24 V DC ± 20 %	스텝 반응 시간	≤ 100 ms
전류 소비량	30 mA	장착 레일	TS 35
온도 계수	≤ 100ppm/K	공칭 소비 전력	2 VA
구성	없음	작동 고도	≤ 2000 m

절연 조정

임펄스 내전압	4 kV(1.2/50 μs)	EMC 표준	EN 61326-1
테스트 전압	0.3 kV	서지 전압 범주	III
오염 심각도	2	갈바닉 절연	3-웨이 아이솔레이터
절연 전압	2 kV 입력/출력/전원 공급		

## ACT20P-VI3-VO3-S

**Weidmüller Interface GmbH & Co. KG**  
 Klingenbergstraße 26  
 D-32758 Detmold  
 Germany

www.weidmueller.com

## 기술 데이터

### 결선 데이터

결선 유형	스크류 결선	클램프 범위, 정격 결선	2.5 mm <sup>2</sup>
클램프 범위, 최소	0.5 mm <sup>2</sup>	클램프 범위, 최대	2.5 mm <sup>2</sup>
와이어 단면, 슬리드, 최소	0.5 mm <sup>2</sup>	와이어 단면, 슬리드, 최대	2.5 mm <sup>2</sup>

### 부품 설명

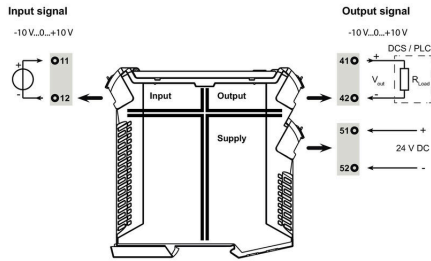
**제품 설명** 고정형 DC 리피터 ACT20P-VI3-VO3-S는 아날로그 양극 표준 전압 신호를 격리합니다. 아날로그 양극 입력 전압 신호는 선형적으로 아날로그 양극 출력 전압 신호로 변환되며, 갈바닉 절연됩니다. 전원 공급 장치는 입력 및 출력으로부터 전기적으로 절연됨(3 방향 절연). 특징 전면 LED는 작동 상태를 표시합니다. 입력, 출력 및 전원 공급 간 3 방향 전기적 절연.

### 분류

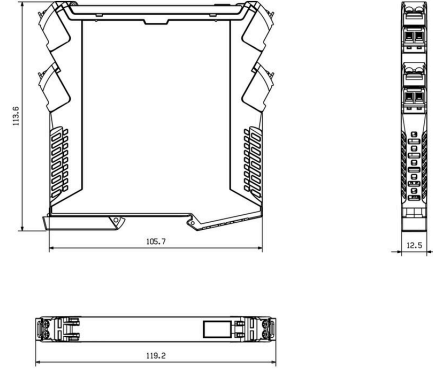
ETIM 8.0	EC002653	ETIM 9.0	EC002653
ETIM 10.0	EC002653	ECLASS 14.0	27-21-01-20
ECLASS 15.0	27-21-01-20		

도면

Connection diagram



치수 도면



블랭크



ESG는 실제 테스트를 거친 MultiCard 형식의 마커로, 수많은 잘 알려진 전기 장치에 사용할 수 있습니다. 따라서 고대비 형태의 고품질 장치 마킹이 가능합니다. Siemens, ABB, Beckhoff 등 다양한 제조사 장치용으로 다양한 유형의 제품이 마련되어 있습니다.

장점 요약:

- 범용 태그, 자체 접착식 또는 클립온 태그, 유형에 따라 다름
- 정렬된 장치(예: 회로 차단기)의 경우, 태그 레일에 클립핑할 수 있는 ESG 마커를 공급합니다.
- 사양에 따른 개별 레이저 품질 인쇄

맞춤 인쇄용: 귀하의 라벨링 사양에 대한 바이드물러의 라벨링 소프트웨어 M-Print PRO 또는 M-Print PRO Online(미설치)의 파일을 보내주십시오.

일반 주문 데이터

유형	ESG 8/13.5/43.3 SAI AU	버전
주문 번호	<a href="#">1912130000</a>	ESG, 디바이스 마커 x 13.5 mm, PA 66, 컬러 코드: 투명, 플러그형
GTIN (EAN)	4032248541164	
수량	5 ST	
유형	ESG 6.6/11 BHZ 5.00/02	버전
주문 번호	<a href="#">1082490000</a>	ESG, 디바이스 마커 x 11 mm, PA 66, 컬러 코드: 흰색, 플러그형
GTIN (EAN)	4032248845330	
수량	200 ST	