

**ACT20P-2CI-2CO-ILP-S**

**Weidmüller Interface GmbH & Co. KG**  
 Klingenbergstraße 26  
 D-32758 Detmold  
 Germany

www.weidmueller.com

그림과 유사



ACT20P: 유연한 솔루션

- 정밀하고 기능이 뛰어난 신호 컨버터
- 릴리스 레버를 통한 간편한 조작

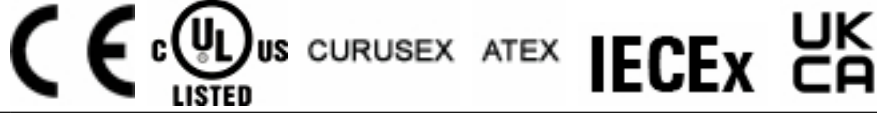
일반 주문 데이터

버전	패시브 아이솔레이터, 입력 : 2 x 0(4) - 20 mA, (루프 전원 공급), 출력 : 2 x 0(4) - 20 mA, 입력 전류 루프 피드
주문 번호	<a href="#">7760054124</a>
유형	ACT20P-2CI-2CO-ILP-S
GTIN (EAN)	6944 169656644
수량	1 items

기술 데이터

승인

승인



ROHS	준수
UL File Number Search	<a href="#">UL 웹사이트</a>
인증 번호(cURusEX)	E338066
인증 번호(cULus)	E469563

치수 및 중량

길이	114 mm	길이 (인치)	4.4882 inch
높이	117.2 mm	높이 (인치)	4.6142 inch
너비	12.5 mm	폭 (인치)	0.4921 inch
순중량	110 g		

온도

보관 온도		작동 온도	-20 °C...60 °C
작동 온도에서 습도	0 ~ 95 % (응결 없음)	습도	5 ~ 95%, 응결 없음

장애 확률

SIL(IEC 61508 준수)	없음
-------------------	----

환경 제품 규정 준수

RoHS 준수 상태	준수, 예외 존재
RoHS 면제(해당되거나 알려진 경우)	7a, 7cI
REACH SVHC	Lead 7439-92-1
SCIP	2f6dd957-421a-46db-a0c2-cf1609156924

입력

센서	4선 센서 (자체 에너지 공급 포함), 전류 소스	수량 입력	2
입력 전류	0(4)~20 mA 전류 루프	전압 강하, 전류 입력	≤ 3.5 V @ I input = 20 mA

출력

출력 수	2	부하 임피던스 전류	≤ 600 Ω
유형	액티브, 연결된 제어는 수동이어야 합니다	출력 전류	0...20 mA (입력이 0...20 mA인 경우), 4...20 mA (입력이 4...20 mA인 경우)

일반 데이터

정확도	끝값의 < 0.1 %	보호 등급	IP20
공급 전압	루프 전원 공급, 4 ~ 20 mA 입력을 통해	스텝 반응 시간	≤ 1 ms
장착 레일	TS 35	온도 계수	≤ 100ppm/K
공칭 소비 전력	2 VA	구성	없음
작동 고도	≤ 2000 m		

**ACT20P-2CI-2CO-ILP-S**

**Weidmüller Interface GmbH & Co. KG**  
 Klingenbergstraße 26  
 D-32758 Detmold  
 Germany

www.weidmueller.com

기술 데이터

절연 조정

임펄스 내전압	4 kV(1.2/50 µs)	EMC 표준	EN 61326-1, EN 61000-6-2, EN 61000-6-4
서지 전압 범주	III	오염 심각도	2
갈바닉 절연	2-웨이 아이솔레이터	절연 전압	2 kV 입력/출력
정격 전압	300 V		

Ex 응용을 위한 데이터(ATEX)

마킹	II 3 G Ex ec IIC T6 Gc	IECEx - 가스 라벨링	Ex ec IIC T6 Gc
----	------------------------	----------------	-----------------

결선 데이터

결선 유형	스크류 결선	조임 토크, 최소	0.4 Nm
조임 토크, 최대	0.6 Nm	클램프 범위, 정격 결선	2.5 mm <sup>2</sup>
클램프 범위, 최소	0.5 mm <sup>2</sup>	클램프 범위, 최대	2.5 mm <sup>2</sup>
결선 단면규격 AWG, 최소	AWG 26	결선 단면규격 AWG, 최대	AWG 12

부품 설명

제품 설명	ACT20P-2CI-2CO-ILP-S(듀얼 채널) 고정 패시브 아이솔레이터가 아날로그 표준 전류 공급원 신호를 절연함. 아날로그 입력 전류 신호가 아날로그 출력 전류 신호로 선형 변환되며 전기적으로 절연됨. 장치에는 입력 전류 루프를 통해 전력이 공급됨. 특징 • 모든 입력과 출력 간 4 방향 전기적 절연(듀얼 채널 장치).		
-------	----------------------------------------------------------------------------------------------------------------------------------------------------------------------------------------------	--	--

분류

ETIM 8.0	EC002653	ETIM 9.0	EC002653
ETIM 10.0	EC002653	ECLASS 14.0	27-21-01-20
ECLASS 15.0	27-21-01-20		

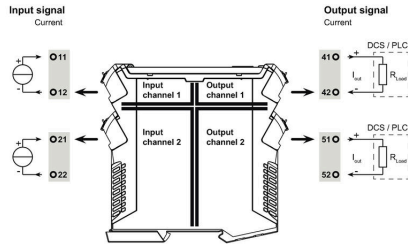
ACT20P-2CI-2CO-ILP-S

Weidmüller Interface GmbH & Co. KG  
 Klingenbergstraße 26  
 D-32758 Detmold  
 Germany

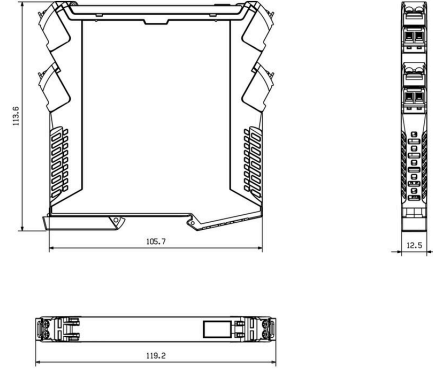
www.weidmueller.com

도면

Connection diagram



치수 도면



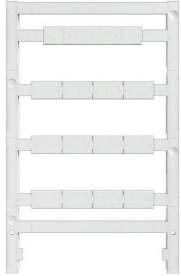
ACT20P-2CI-2CO-ILP-S

**Weidmüller Interface GmbH & Co. KG**  
 Klingenbergstraße 26  
 D-32758 Detmold  
 Germany

액세서리

www.weidmueller.com

블랭크



ESG는 실제 테스트를 거친 MultiCard 형식의 마커로, 수많은 잘 알려진 전기 장치에 사용할 수 있습니다. 따라서 고대비 형태의 고품질 장치 마킹이 가능합니다. Siemens, ABB, Beckhoff 등 다양한 제조사 장치용으로 다양한 유형의 제품이 마련되어 있습니다.

장점 요약:

- 범용 태그, 자체 접착식 또는 클립온 태그, 유형에 따라 다름
- 정렬된 장치(예: 회로 차단기)의 경우, 태그 레일에 클립핑할 수 있는 ESG 마커를 공급합니다.
- 사양에 따른 개별 레이저 품질 인쇄

맞춤 인쇄용: 귀하의 라벨링 사양에 대한 바이드물러의 라벨링 소프트웨어 M-Print PRO 또는 M-Print PRO Online(미설치)의 파일을 보내주십시오.

일반 주문 데이터

유형	ESG 8/13.5/43.3 SAI AU	버전
주문 번호	<a href="#">1912130000</a>	ESG, 디바이스 마커 x 13.5 mm, PA 66, 컬러 코드: 투명, 플러그형
GTIN (EAN)	4032248541164	
수량	5 ST	
유형	ESG 6.6/11 BHZ 5.00/02	버전
주문 번호	<a href="#">1082490000</a>	ESG, 디바이스 마커 x 11 mm, PA 66, 컬러 코드: 흰색, 플러그형
GTIN (EAN)	4032248845330	
수량	200 ST	