

**ACT20P-CI2-CO-OLP-S**

**Weidmüller Interface GmbH & Co. KG**  
 Klingenbergstraße 26  
 D-32758 Detmold  
 Germany

www.weidmueller.com

그림과 유사



수동 아이솔레이터는 표준 아날로그 전류 신호를 분리합니다. 아날로그 입력 전류 신호는 아날로그 출력 전류 신호로 선형 변환되며 전기적으로 절연됨.

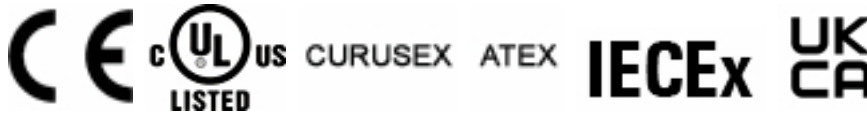
일반 주문 데이터

버전	패시브 아이솔레이터, 입력 : 4-20 mA, 출력 : 4-20 mA, (루프 전원 공급), 시그널 컨버터/아이솔레이터, 출력 전류 루프 전원 공급
주문 번호	<a href="#">7760054119</a>
유형	ACT20P-CI2-CO-OLP-S
GTIN (EAN)	6944169656590
수량	1 items

기술 데이터

승인

승인



ROHS	준수
UL File Number Search	<a href="#">UL 웹사이트</a>
인증 번호(cURusEX)	E338066
인증 번호(cULus)	E469563

치수 및 중량

길이	114 mm	길이 (인치)	4.4882 inch
높이	117.2 mm	높이 (인치)	4.6142 inch
너비	12.5 mm	폭 (인치)	0.4921 inch
순중량	100 g		

온도

보관 온도	-40 °C...85 °C	작동 온도	-20 °C...60 °C
습도	5 ~ 95%, 응결 없음		

장애 확률

SIL(IEC 61508 준수)	없음
-------------------	----

환경 제품 규정 준수

RoHS 준수 상태	준수, 예외 존재
RoHS 면제(해당되거나 알려진 경우)	7a, 7cl
REACH SVHC	Lead 7439-92-1
SCIP	2f6dd957-421a-46db-a0c2-cf1609156924

입력

센서	전류 소스, 4선 센서 (자체 에너지 공급 포함)	수량 입력	1
입력 전류	4...20mA	전압 강하, 전류 입력	<3 V

출력

출력 수	1	부하 임피던스 전류	≤ 600 Ω
유형	패시브, 연결된 제어는 액티브이어야 합니다	출력 전류	4 ~ 20 mA, 루프 전원 공급

일반 데이터

정확도	끝값의 <0.1 %	보호 등급	IP20
공급 전압	출력 전류 루프를 통해, 최소 12 V DC/ 최대 30 V DC	스텝 반응 시간	≤ 2 ms
장착 레일	TS 35	온도 계수	≤ 100ppm/K
공칭 소비 전력	2 VA	구성	없음
작동 고도	≤ 2000 m		

**ACT20P-CI2-CO-OLP-S**

**Weidmüller Interface GmbH & Co. KG**  
 Klingenbergstraße 26  
 D-32758 Detmold  
 Germany

www.weidmueller.com

기술 데이터

절연 조정

임펄스 내전압	4 kV(1.2/50 µs)	EMC 표준	EN 61326-1
서지 전압 범주	III	오염 심각도	2
갈바닉 절연	2-웨이 아이솔레이터	절연 전압	2 kV 입력/출력
정격 전압	300 V		

Ex 응용을 위한 데이터(ATEX)

마킹	II 3 G Ex ec IIC T6 Gc	IECEX - 가스 라벨링	Ex ec IIC T6 Gc
----	------------------------	----------------	-----------------

결선 데이터

결선 유형	스크류 결선	조임 토크, 최소	0.4 Nm
조임 토크, 최대	0.6 Nm	클램프 범위, 정격 결선	2.5 mm <sup>2</sup>
클램프 범위, 최소	0.5 mm <sup>2</sup>	클램프 범위, 최대	2.5 mm <sup>2</sup>
결선 단면규격 AWG, 최소	AWG 26	결선 단면규격 AWG, 최대	AWG 12

부품 설명

제품 설명	ACT20P-CIX-CO-OLP-S 단일 채널 고정 패시브 아이솔레이터가 아날로그 표준 전류 공급원 신호를 절연시킴. 아날로그 입력 전류 신호는 아날로그 출력 전류 신호로 선형 변환되며 전기적으로 절연됨. 장치에는 출력 전류 루프를 통해 전력이 공급됩니다. 특징 • 입력과 출력 간 2 방향 전기적 절연.		
-------	--	--	--

분류

ETIM 8.0	EC002653	ETIM 9.0	EC002653
ETIM 10.0	EC002653	ECLASS 14.0	27-21-01-20
ECLASS 15.0	27-21-01-20		

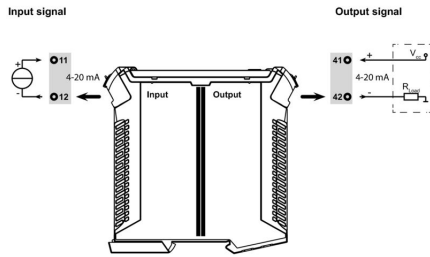
ACT20P-CI2-CO-OLP-S

Weidmüller Interface GmbH & Co. KG  
Klingenbergstraße 26  
D-32758 Detmold  
Germany

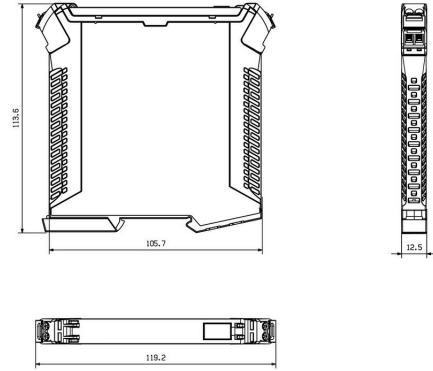
www.weidmueller.com

도면

Connection diagram



치수 도면



## ACT20P-CI2-CO-OLP-S

**Weidmüller Interface GmbH & Co. KG**  
 Klingenbergstraße 26  
 D-32758 Detmold  
 Germany

## 액세서리

www.weidmueller.com

### 블랭크



ESG는 실제 테스트를 거친 MultiCard 형식의 마커로, 수많은 잘 알려진 전기 장치에 사용할 수 있습니다. 따라서 고대비 형태의 고품질 장치 마킹이 가능합니다.

Siemens, ABB, Beckhoff 등 다양한 제조사 장치용으로 다양한 유형의 제품이 마련되어 있습니다.

장점 요약:

- 범용 태그, 자체 접착식 또는 클립온 태그, 유형에 따라 다름
- 정렬된 장치(예: 회로 차단기)의 경우, 태그 레일에 클립핑할 수 있는 ESG 마커를 공급합니다.
- 사양에 따른 개별 레이저 품질 인쇄

맞춤 인쇄용: 귀하의 라벨링 사양에 대한 바이드물러의 라벨링 소프트웨어 M-Print PRO 또는 M-Print PRO Online(미설치)의 파일을 보내주십시오.

### 일반 주문 데이터

유형	ESG 8/13.5/43.3 SAI AU	버전
주문 번호	<a href="#">1912130000</a>	ESG, 디바이스 마커 x 13.5 mm, PA 66, 컬러 코드: 투명, 플러그형
GTIN (EAN)	4032248541164	
수량	5 ST	
유형	ESG 6.6/11 BHZ 5.00/02	버전
주문 번호	<a href="#">1082490000</a>	ESG, 디바이스 마커 x 11 mm, PA 66, 컬러 코드: 흰색, 플러그형
GTIN (EAN)	4032248845330	
수량	200 ST	