



에너지 미터 - BasicLine

에너지 데이터 계측의 핵심 기능

BasicLine 장치는 단상 또는 3상 부하의 전력 특성을 측정합니다.

이러한 목적에 따라 시스템의 에너지 수요 투명성을 위해 기본 값이 제공됩니다.

필수 값은 유닛에 바로 표시되며 네트워크를 통해 송수신됩니다.

바이드물러의 장치는 핫레일 상단 또는 전면 패널 장착에 적합합니다.

핵심 기능에 중점을 둔 BasicLine 장치는 매우 우수한 비용 대비 효과를 자랑합니다.

해당 장치들은 이제 MID 인증을 획득했으며, 모드버스 RTU, 모드버스 TCP 및 MBUS 통신 모듈을 지원합니다.

일반 주문 데이터

버전	Power measurement/display for 1-phase mains, use of CT, pulse output, Modbus RTU
주문 번호	7760051002
유형	EM110-RTU-2P
GTIN (EAN)	6944169818189
수량	1 items

기술 데이터

승인

승인



ROHS 준수

치수 및 중량

길이	62 mm	길이 (인치)	2.4409 inch
높이	90 mm	높이 (인치)	3.5433 inch
너비	17.5 mm	폭 (인치)	0.689 inch
순중량	78 g		

온도

보관 온도	-40 °C...70 °C	작동 온도	-25 °C...55 °C
습도	0 ~ 95 %(응결 없음)		

환경 제품 규정 준수

RoHS 준수 상태	준수, 예외 존재
RoHS 면제(해당되거나 알려진 경우)	6c, 7a, 7cl
REACH SVHC	Lead 7439-92-1

기술 데이터

디스플레이 값	전압, 전류 측정값, 피상 전력, 무효 전력, 역률, 주파수, 활성 전력 수요 가져오기/내보내기, 활성 에너지 총 가져오기/내보내기, 반응 에너지 총 가져오기/내보내기, 총 시스템 전원 수요	버전	1상 main 전력 측정/디스플레이, CT 사용, 펄스 출력, Modbus RTU
디스플레이	LCD	장착 유형	DIN 레일
보호 등급	전면 패널: IP51, IP20	오염 심각도	2
정격 전류	전류 변압기를 통해 1A/5A	역률 입력	1 %
측정 정확성	Class 1 (IEC 62053-21), Class B (EN 50470-3), 최종값에 대한 0.5% (U / I)	최대 전류	5000 A
디스플레이 모니터링(모니터)	LCD	측정 범위, 전압 L-N, AC	176...276 V
서지 전압 범주	II	3-와이어 시스템	아니요
4-와이어 시스템	아니요	샘플링 주파수 50/60 Hz	3.2 kHz
연속 측정	예	초당 측정 결과	100 ms
전류 측정 채널	1	전압 측정 정확도	0.5 %
전류 측정 정확도	0.5 %	활성 에너지에 대한 측정 정확도 (kWh, .../5 A)	Class 1 (IEC 62053-21), Class B (EN 50470-3)

입/출력

입력 유형	1상 AC(L1, N), 변류기의 2차측 0-1 A 또는 0-5 A	디지털 입력 수	0
디지털 출력 수	0	펄스 출력 수	2

기술 데이터

통신

보드율(Baud rate)	≤ 9600 Bd	통신	양방향
패리티	모두 아님, 짝수, 홀수	중지 비트	1, 2
주소 지정	1 - 247	인터페이스	RS485
프로토콜	Modbus RTU		

측정전류 입력

하우징 기본 재질	플라스틱	정격 전류	전류 변압기를 통해 1A/5A
DC 입력 케이블 결선	스크류 결선	전류 측정 채널	1
전류 측정 정확도	0.5 %	최대 전류	5000 A

측정전압 입력

저전압 네트워크	1 phase 2 wire (L + N)	전압 유형	AC
주파수 범위, 최대	60 Hz	주파수 범위, 최소	50 Hz
전압 측정 정확도	0.5 %	3-와이어 시스템	아니요
측정 범위, 전압 L-N, AC	176...276 V	4-와이어 시스템	아니요

정 데이터 기록

업데이트 간격 저항기	100 ms	소프트웨어	EM 구성 도구
-------------	--------	-------	----------

절연 조정

임펄스 내전압	6 kV(1.2/50 μs)	서지 전압 범주	II
오염 심각도	2	절연 전압 입력 또는 출력/공급	4 kVeff / 1 min.

결선 데이터

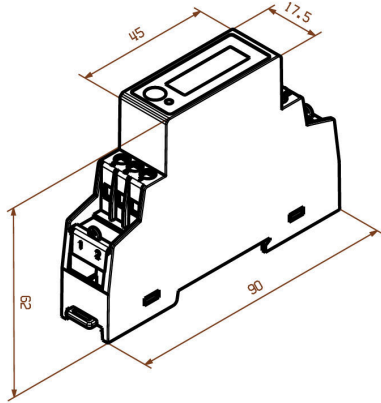
탈피 길이	7 mm	결선 유형	스크류 결선
연결 토크	1.3 Nm	와이어 단면, 솔리드, 최소	0.5 mm ²
와이어 단면, 솔리드, 최대	1.5 mm ²	와이어 결선 단면, 가는 꼬임, 최소	0.5 mm ²
와이어 결선 단면, 가는 꼬임, 최대	2.5 mm ²	와이어 결선 단면적, 가는 꼬임, 두 개의 클램프 가능 와이어, 최소	0.5 mm ²
와이어 단면, 가는 꼬임, 2개의 클램프 가능 와이어, 최대	2.5 mm ²		

분류

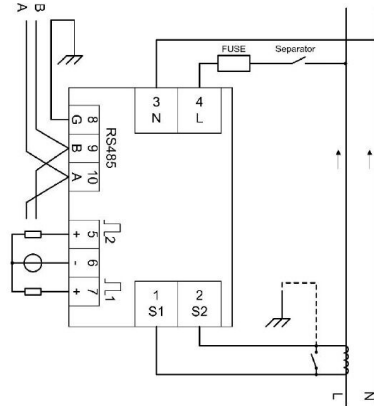
ETIM 8.0	EC002301	ETIM 9.0	EC002301
ETIM 10.0	EC002301	ECLASS 14.0	27-14-23-30
ECLASS 15.0	27-14-23-30		

도면

치수 도면



결선



레이아웃



Full screen