



에너지 데이터 계측의 핵심 기능  
BasicLine 장치는 단상 또는 삼상 부하의 전력 특성을 측정합니다.  
이러한 목적에 따라 시스템의 에너지 수요 투명성을 위해 기본 값이 제공됩니다.  
필수 값은 유닛에 바로 표시되며 네트워크를 통해 송수신됩니다.  
바이드물러의 장치는 핫레일 상단 또는 전면 패널 장착에 적합합니다.  
핵심 기능에 중점을 둔 BasicLine 장치는 매우 우수한 비용 대비 효과를 자랑합니다.

일반 주문 데이터

버전	Power measurement/display for 1-phase mains, 45 A, direct measurement, pulse output, Modbus RTU
주문 번호	<a href="#">7760051001</a>
유형	EM111-RTU-2P
GTIN (EAN)	6944169818172
수량	1 items

기술 데이터

승인

승인



ROHS 준수

치수 및 중량

길이	62 mm	길이 (인치)	2.4409 inch
높이	90 mm	높이 (인치)	3.5433 inch
너비	17.5 mm	폭 (인치)	0.689 inch
순중량	90 g		

온도

보관 온도	-40 °C...70 °C	작동 온도	-25 °C...55 °C
습도	0 ~ 90 % (응결 없음)		

환경 제품 규정 준수

RoHS 준수 상태	준수, 예외 존재
RoHS 면제(해당되거나 알려진 경우)	6c, 7a, 7c1
REACH SVHC	Lead 7439-92-1
SCIP	90d4d0d0-bf40-4da4-b1ec-9cc14a358c13

기술 데이터

디스플레이 값	전압, 전류 측정값, 피상 전력, 무효 전력, 역률, 주파수, 활성 전력 수요 가져오기/내보내기, 활성 에너지 총 가져오기/내보내기, 반응 에너지 총 가져오기/내보내기, 총 시스템 전원 수요	버전	1상 main 전력 측정/디스플레이, 45 A, 직접 측정, 펄스 출력, Modbus RTU
입력 주파수	AC: 50 Hz (arithmetic average)	디스플레이	LCD
장착 유형	DIN 레일	보호 등급	전면 패널: IP51, IP20
오염 심각도	2	정격 전류	5 A
역률 입력	1 %	측정 정확성	Class 1 (IEC 62053-21), Class B (EN 50470-3), 최종값에 대한 0.5% (U / I)
최대 전류	45 A	디스플레이 모니터링(모니터)	LCD
측정 범위, 전압 L-N, AC	176...276 V	서지 전압 범주	II
3-와이어 시스템	아니요	4-와이어 시스템	아니요
샘플링 주파수 50/60 Hz	3.2 kHz	초당 측정 결과	100 ms
전류 측정 채널	1	전압 측정 정확도	0.5 %
전류 측정 정확도	0.5 %	활성 에너지에 대한 측정 정확도 (kWh, .../5 A)	Class 1 (IEC 62053-21), Class B (EN 50470-3)

입/출력

입력 유형	1상 AC(L1, N)	디지털 출력 구성 방식	예
디지털 입력 수	0	디지털 출력 수	0
펄스 출력 수	2		

### 기술 데이터

#### 통신

보드율(Baud rate)	≤ 9600 Bd	통신	양방향
패리티	모두 아님, 짝수, 홀수	중지 비트	1, 2
주소 지정	1 - 247	인터페이스	RS485
프로토콜	Modbus RTU		

#### 측정전류 입력

하우징 기본 재질	플라스틱	정격 전류	5 A
DC 입력 케이블 결선	탈착식 3핀 단자대 블록 1개	전류 측정 채널	1
전류 측정 정확도	0.5 %	최대 전류	45 A

#### 측정전압 입력

저전압 네트워크	1 phase 2 wire (L + N)	전압 유형	AC
주파수 범위, 최대	60 Hz	주파수 범위, 최소	50 Hz
전압 측정 정확도	0.5 %	3-와이어 시스템	아니요
측정 범위, 전압 L-N, AC	176...276 V	4-와이어 시스템	아니요

#### 정 데이터 기록

업데이트 간격 저항기	100 ms	소프트웨어	EM 구성 도구
-------------	--------	-------	----------

#### 절연 조정

임펄스 내전압	6 kV(1.2/50 μs)	서지 전압 범주	II
오염 심각도	2	절연 전압 입력 또는 출력/공급	4 kVeff / 1 min.

#### 결선 데이터

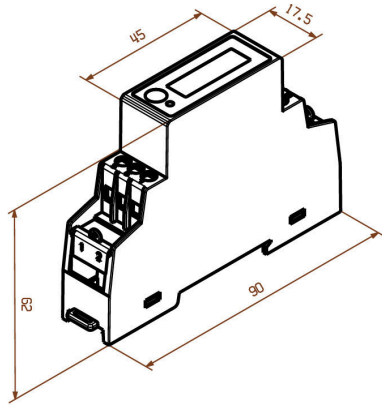
탈피 길이	8 mm	결선 유형	스크류 결선
와이어 단면, 솔리드, 최소	2.5 mm <sup>2</sup>	와이어 단면, 솔리드, 최대	10 mm <sup>2</sup>
와이어 결선 단면, 가는 꼬임, 최소	2.5 mm <sup>2</sup>	와이어 결선 단면, 가는 꼬임, 최대	10 mm <sup>2</sup>
와이어 결선 단면적, 가는 꼬임, 두 개의 클램프 가능 와이어, 최소	2.5 mm <sup>2</sup>	와이어 단면, 가는 꼬임, 2개의 클램프 가능 와이어, 최대	10 mm <sup>2</sup>

#### 분류

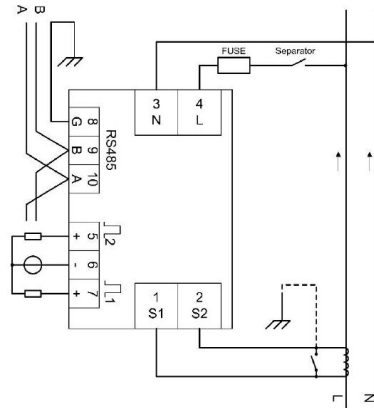
ETIM 8.0	EC002301	ETIM 9.0	EC002301
ETIM 10.0	EC002301	ECLASS 14.0	27-14-23-30
ECLASS 15.0	27-14-23-30		

도면

치수 도면



결선



레이아웃



Full screen