

SSS RELAIS 24V/24V 2ADC

Weidmüller Interface GmbH & Co. KG
 Klingenbergstraße 26
 D-32758 Detmold
 Germany

www.weidmueller.com



TERMSERIES용 개별 릴레이

- 솔리드 스테이트 릴레이
- 여러 다른 출력 버전

일반 주문 데이터

버전	TERMSERIES, 솔리드 스테이트 릴레이, 정격 제어 전압: 18 V DC...24 V DC...30 V DC, 정격 스위칭 전압: 3...33 V DC, 연속 전류: 2 A, 플러그인 결선
주문 번호	4061190000
유형	SSS RELAIS 24V/24V 2ADC
GTIN (EAN)	4032248415083
수량	20 items

SSS RELAIS 24V/24V 2ADC

Weidmüller Interface GmbH & Co. KG
 Klingenbergstraße 26
 D-32758 Detmold
 Germany

www.weidmueller.com

기술 데이터

승인

ROHS 준수

치수 및 중량

깊이	15 mm	깊이 (인치)	0.5906 inch
높이	28 mm	높이 (인치)	1.1024 inch
너비	5 mm	폭 (인치)	0.1968 inch
순중량	3.61 g		

온도

보관 온도	-40 °C...70 °C	주변 온도	-20 °C...60 °C
작동 온도		습도	40 °C / 93 % 상대 습도, 비응축

장애 확률

MTTF 1116 a

환경 제품 규정 준수

RoHS 준수 상태 준수
 REACH SVHC 0.1 wt% 이상의 SVHC 없음

제어 측

정격 제어 전압	18 V DC...24 V DC...30 V DC	정격 제어 전압(제어 입력)	18 V DC...24 V DC...30 V DC
공칭 제어 전류	7 mA DC (±10 %)	전원 정격	170 mW
상태 표시기	아니요		

부하 측

정격 스위칭 전압	3...33 V DC	연속 전류	2 A
정격 스위칭 전류	2 A DC	유입 전류	15 A / 10 ms
켜기 지연	<55 µs	끄기 지연	<600 µs
최대 부하 시의 전압 강하	≤ 120 mV	누출 전류	<10 µA
최소 스위칭 전류	5 mA	단락 방지	아니요
보호 회로, 부하측	환류 다이오드	접점 유형	1 NO contact (MOS-FET)

일반 데이터

컬러 코드 검정

절연 조정

제어 측면 - 부하 측면에 대한 기중 거리 및 ≥ 5.5 mm
 절연 강도 2.5 kVeff

결선 데이터

와이어 결선 방식 플러그인 결선

SSS RELAIS 24V/24V 2ADC

Weidmüller Interface GmbH & Co. KG
Klingenbergstraße 26
D-32758 Detmold
Germany

www.weidmueller.com

기술 데이터

분류

ETIM 8.0	EC001504	ETIM 9.0	EC001504
ETIM 10.0	EC001504	ECLASS 14.0	27-37-16-04
ECLASS 15.0	27-37-16-04		

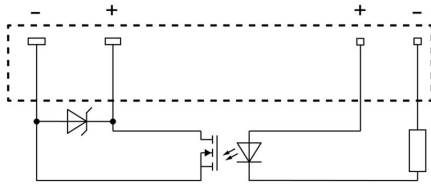
SSS RELAIS 24V/24V 2ADC

Weidmüller Interface GmbH & Co. KG
Klingenbergstraße 26
D-32758 Detmold
Germany

www.weidmueller.com

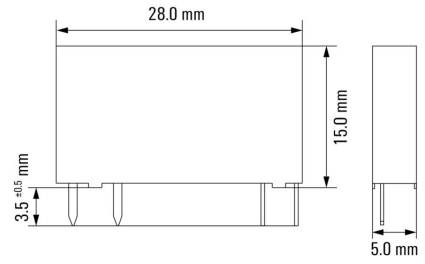
도면

배선도



View of pins from below

Dimensional drawing



SSS RELAIS 24V/24V 2ADC

Weidmüller Interface GmbH & Co. KG
 Klingenbergstraße 26
 D-32758 Detmold
 Germany

www.weidmueller.com

대응물

스크류 결선



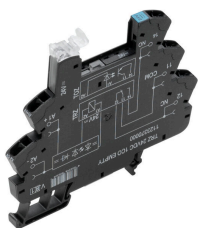
TERMSERIES 빈 소켓 포함 항목:

- 1 CO 접점
- 24V~230V UC의 고유한 다중 전압 입력
- 입력 전압 컬러 마킹: DC: 청색, UC: 백색
- 뛰어난 설계와 날카로운 모서리가 없다는 점 때문에 설치 중 부상 위험이 전혀 없습니다.
- 광학적 격리와 절연 강화를 위한 파티션 플레이트

일반 주문 데이터

유형	TRS 24VDC 1CO EMPTY	버전	
주문 번호	1123240000	TERMSERIES, 릴레이 소켓, 접점 개수: 1, CO 접점, 정격 제어 전압: 24	
GTIN (EAN)	4032248905485	V DC ±20 %, 연속 전류: 10 A, 스크류 결선	
수량	10 ST		
유형	TRS 24VUC 1CO EMPTY	버전	
주문 번호	1123250000	TERMSERIES, 릴레이 소켓, 접점 개수: 1, CO 접점, 정격 제어 전압: 24	
GTIN (EAN)	4032248905713	V UC ±10 %, 연속 전류: 10 A, 스크류 결선	
수량	10 ST		
유형	TRS 48VUC 1CO EMPTY	버전	
주문 번호	1123270000	TERMSERIES, 릴레이 소켓, 접점 개수: 1, CO 접점, 정격 제어 전압: 48	
GTIN (EAN)	4032248905423	V UC ±10 %, 연속 전류: 10 A, 스크류 결선	
수량	10 ST		
유형	TRS 24-230VUC 1CO EMPTY	버전	
주문 번호	1123330000	TERMSERIES, 릴레이 소켓, 접점 개수: 1, CO 접점, 정격 제어 전압: 24...	
GTIN (EAN)	4032248905614	230 V UC ±10 %, 연속 전류: 10 A, 스크류 결선	
수량	10 ST		

텐션 클램프 결선



TERMSERIES 빈 소켓 포함 항목:

- 1 CO 접점
- 24V~230V UC의 고유한 다중 전압 입력
- 입력 전압 컬러 마킹: DC: 청색, UC: 백색
- 뛰어난 설계와 날카로운 모서리가 없다는 점 때문에 설치 중 부상 위험이 전혀 없습니다.
- 광학적 격리와 절연 강화를 위한 파티션 플레이트

일반 주문 데이터

유형	TRZ 24VDC 1CO EMPTY	버전	
주문 번호	1123370000	TERMSERIES, 릴레이 소켓, 접점 개수: 1, CO 접점, 정격 제어 전압: 24	
GTIN (EAN)	4032248905324	V DC ±20 %, 연속 전류: 10 A, 텐션 클램프 결선	
수량	10 ST		
유형	TRZ 24VUC 1CO EMPTY	버전	
주문 번호	1123380000	TERMSERIES, 릴레이 소켓, 접점 개수: 1, CO 접점, 정격 제어 전압: 24	
GTIN (EAN)	4032248905195	V UC ±10 %, 연속 전류: 10 A, 텐션 클램프 결선	
수량	10 ST		

SSS RELAIS 24V/24V 2ADC

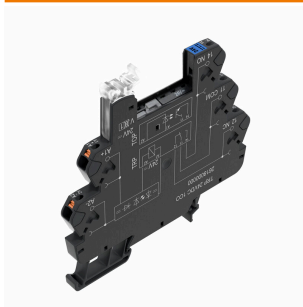
Weidmüller Interface GmbH & Co. KG
 Klingenbergstraße 26
 D-32758 Detmold
 Germany

www.weidmueller.com

대응물

유형	TRZ 48VUC 1CO EMPTY	버전
주문 번호	1123390000	TERMSERIES, 릴레이 소켓, 접점 개수: 1, CO 접점, 정격 제어 전압: 48
GTIN (EAN)	4032248905331	V UC ±10 %, 연속 전류: 10 A, 텐션 클램프 결선
수량	10 ST	
유형	TRZ 24-230VUC 1CO EMPTY	버전
주문 번호	1123450000	TERMSERIES, 릴레이 소켓, 접점 개수: 1, CO 접점, 정격 제어 전압: 24...
GTIN (EAN)	4032248905508	230 V UC ±10 %, 연속 전류: 10 A, 텐션 클램프 결선
수량	10 ST	

PUSH IN 결선



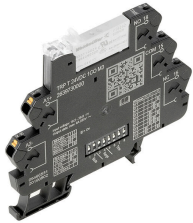
TERMSERIES 빈 소켓 포함 항목:

- 1 CO 접점
- 24V~230V UC의 고유한 다중 전압 입력
- 입력 전압 컬러 마킹: DC: 청색, UC: 백색
- 뛰어난 설계와 날카로운 모서리가 없다는 점 때문에 설치 중 부상 위험이 전혀 없습니다.
- 광학적 격리와 절연 강화를 위한 파티션 플레이트

일반 주문 데이터

유형	TRP 24VDC 1CO EMPTY	버전
주문 번호	2618870000	TERMSERIES, 릴레이 소켓, 접점 개수: 1, CO 접점, 정격 제어 전압: 24
GTIN (EAN)	4050118669961	V DC ±20 %, 연속 전류: 10 A, PUSH IN
수량	10 ST	
유형	TRP 24VUC 1CO EMPTY	버전
주문 번호	2618910000	TERMSERIES, 릴레이 소켓, 접점 개수: 1, CO 접점, 정격 제어 전압: 24
GTIN (EAN)	4050118669923	V UC ±10 %, 연속 전류: 10 A, PUSH IN
수량	10 ST	
유형	TRP 48VUC 1CO EMPTY	버전
주문 번호	2618920000	TERMSERIES, 릴레이 소켓, 접점 개수: 1, CO 접점, 정격 제어 전압: 48
GTIN (EAN)	4050118669916	V UC ±10 %, 연속 전류: 10 A, PUSH IN
수량	10 ST	

TERMSERIES TIMER



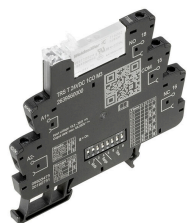
제어 신호 적응용 타이밍 릴레이, 추가 기능 포함 타이밍 릴레이는 무엇보다 제어 시스템에서 신속한 스위칭 과정의 조율에 사용됩니다. TERMSERIES TIMER 타이밍 릴레이에는 지연 작동 기능이 있어, 머신의 시간 지정 작동, 시스템 구성 요소의 순차적 작동 시작, 또는 펌프, 밸브 등 소비 장치의 지연 작동이 가능합니다. 또한, One Shot 및 깜빡이 기능도 있습니다. 콤팩트형 6.4mm 단자대 포맷의 TERMSERIES TIMER 타이밍 릴레이는 스크류 결선 또는 PUSH IN 와이어 결선 중에서 선택할 수 있습니다. 타이밍 기능과 시간 범위는 측면의 DIP 스위치를 사용해 손쉽게 조정할 수 있습니다. 전원 공급 및 각 스위칭 상태는 가시성이 뛰어난 배출 레버의 듀오 LED를 이용해 한눈에 확인할 수 있습니다. EN 61812 적합 제품으로 국제적 승인을 받았기 때문에 전 세계 어디서나 사용 가능합니다. TERMSERIES TIMER는 다양한 TERMSERIES 액세서리와 호환되기 때문에 유연성이 매우 뛰어나고 기존 시스템에 간편하게 결합할 수 있습니다.

- 6mm TERMSERIES 버전에 추가 타이밍 기능을 결합
- EN 61812 표본 적합 타이밍 릴레이
- 간편한 타이밍 기능 및 시간 범위 설정
- 전원 공급 및 스위칭 상태를 확인할 수 있는 일체형 상태 LED(배출 레버의 듀오 LED)

일반 주문 데이터

유형	TRP T 24VDC 1CO M3 EMPTY	버전	
주문 번호	2639740000	TERMSERIES, 다기능 타이밍 릴레이, 빈 소켓, 점접 개수: 1, CO 점접.	
GTIN (EAN)	4050118797923	정격 제어 전압: 24 V DC ±20 %, 연속 전류: 10 A, PUSH IN	
수량	10 ST		

스크류 결선



제어 신호 적응용 타이밍 릴레이, 추가 기능 포함 타이밍 릴레이는 무엇보다 제어 시스템에서 신속한 스위칭 과정의 조율에 사용됩니다. TERMSERIES TIMER 타이밍 릴레이에는 지연 작동 기능이 있어, 머신의 시간 지정 작동, 시스템 구성 요소의 순차적 작동 시작, 또는 펌프, 밸브 등 소비 장치의 지연 작동이 가능합니다. 또한, One Shot 및 깜빡이 기능도 있습니다. 콤팩트형 6.4mm 단자대 포맷의 TERMSERIES TIMER 타이밍 릴레이는 스크류 결선 또는 PUSH IN 와이어 결선 중에서 선택할 수 있습니다. 타이밍 기능과 시간 범위는 측면의 DIP 스위치를 사용해 손쉽게 조정할 수 있습니다. 전원 공급 및 각 스위칭 상태는 가시성이 뛰어난 배출 레버의 듀오 LED를 이용해 한눈에 확인할 수 있습니다. EN 61812 적합 제품으로 국제적 승인을 받았기 때문에 전 세계 어디서나 사용 가능합니다. TERMSERIES TIMER는 다양한 TERMSERIES 액세서리와 호환되기 때문에 유연성이 매우 뛰어나고 기존 시스템에 간편하게 결합할 수 있습니다.

- 6mm TERMSERIES 버전에 추가 타이밍 기능을 결합
- EN 61812 표본 적합 타이밍 릴레이
- 간편한 타이밍 기능 및 시간 범위 설정
- 전원 공급 및 스위칭 상태를 확인할 수 있는 일체형 상태 LED(배출 레버의 듀오 LED)

SSS RELAIS 24V/24V 2ADC

Weidmüller Interface GmbH & Co. KG
Klingenbergstraße 26
D-32758 Detmold
Germany

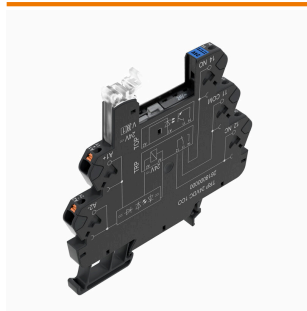
www.weidmueller.com

대응물

일반 주문 데이터

유형	TRS T 24VDC 1CO M3 EMPTY	버전	
주문 번호	2639720000	TERMSERIES, 다기능 타이밍 릴레이, 빈 소켓, 접점 개수: 1, CO 접점.	
GTIN (EAN)	4050118715576	정격 제어 전압: 24 V DC ±20 %, 연속 전류: 10 A, 스크류 결선	
수량	10 ST		

PUSH IN 결선



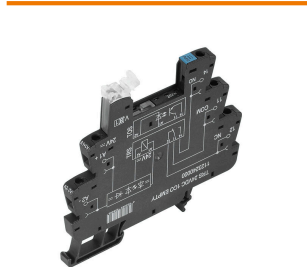
TERMSERIES 빈 소켓 포함 항목:

- 1 CO 접점
- 24V~230V UC의 고유한 다중 전압 입력
- 입력 전압 컬러 마킹: DC: 청색, UC: 백색
- 뛰어난 설계와 날카로운 모서리가 없다는 점 때문에 설치 중 부상 위험이 전혀 없습니다.
- 광학적 격리와 절연 강화를 위한 파티션 플레이트

일반 주문 데이터

유형	TRP 24-230VUC 1CO EMPTY...	버전	
주문 번호	2663030000	TERMSERIES, 릴레이 소켓, 접점 개수: 1, CO 접점, 정격 제어 전압: 24...	
GTIN (EAN)	4050118698046	230 V UC ±10 %, 연속 전류: 10 A, PUSH IN	
수량	10 ST		

스크류 결선



TERMSERIES 빈 소켓 포함 항목:

- 1 CO 접점
- 24V~230V UC의 고유한 다중 전압 입력
- 입력 전압 컬러 마킹: DC: 청색, UC: 백색
- 뛰어난 설계와 날카로운 모서리가 없다는 점 때문에 설치 중 부상 위험이 전혀 없습니다.
- 광학적 격리와 절연 강화를 위한 파티션 플레이트

일반 주문 데이터

유형	TRS 24-230VUC 1CO EMPTY...	버전	
주문 번호	2662870000	TERMSERIES, 릴레이 소켓, 접점 개수: 1, CO 접점, 정격 제어 전압: 24...	
GTIN (EAN)	4050118698206	230 V UC ±10 %, 연속 전류: 10 A, 스크류 결선	
수량	10 ST		