



그림과 유사

CUBESERIES CRM 내의 개별 릴레이

- 제어 전압 12 - 110 V DC 및 24 - 230V AC
- 4 CO 접점 (7 A)
- 컬러 코딩이 있는 검사 버튼 포함 (DC 코일: 파랑)
- 내장 상태 LED 및 프리휠 다이오드 포함
- 기계적 상태 표시기 채용

일반 주문 데이터

버전	CUBESERIES, 릴레이, 접점 개수: 4, CO 접점 AgNi, 정격 제어 전압: 220 V DC, 연속 전류: 7 A, 플러그인 결선, 테스트 버튼 사용 가능: 예
주문 번호	<a href="#">3194290000</a>
유형	CRM40220TLD
GTIN (EAN)	4099987981774
수량	10 items

기술 데이터

승인

승인



ROHS	준수
UL File Number Search	<a href="#">UL 웹사이트</a>
인증 번호(cURus)	E223474

치수 및 중량

깊이	35.5 mm	깊이 (인치)	1.3976 inch
높이	27.4 mm	높이 (인치)	1.0787 inch
너비	21 mm	폭 (인치)	0.8268 inch
순중량	33 g		

온도

보관 온도	-40 °C...85 °C	주변 온도	-40 °C...70 °C
작동 온도		습도	25 °C / 95 % 상대 습도, 비응축

정격 데이터 UL

인증 번호(cURus)	E223474
--------------	---------

제어 측

정격 제어 전압	220 V DC	정격 전류 DC	8.3 mA
전원 정격	0.9 W	코일 저항	54000 Ω ± 10 %
상태 표시기	녹색 LED	보호 회로	환류 다이오드

부하 측

정격 스위칭 전압	250 V AC	연속 전류	7 A
정격 부하 시 최대 스위칭 주파수	0.1 Hz	최대 스위칭 전압, AC	250 V
유입 전류	16 A / 20 ms	AC 스위칭 용량(저항), 최대	1500 VA
DC 스위칭 용량(저항), 최대	168 W @ 24 V	켜기 지연	≤ 15 ms
끄기 지연	≤ 9 ms	최소 스위칭 전류	5 mA
접점 유형	4 CO contact (AgNi)	기계적 서비스 수명	2 x 10 <sup>7</sup> 스위칭 사이클
최소 스위칭 전력	10 mA @ 12 V, 100 mA @ 5 V		

일반 데이터

작동 고도	≤ 2000 m, 해발	테스트 버튼 사용 가능	예
테스트 버튼 버전	락킹 테스트 버튼, 순시 테스트 버튼	기계적 스위치 위치 표시	예
컬러 코드	투명	UL 94 가연성 등급	V-2

절연 조정

정격 전압	250 V	오염 심각도	2
서지 전압 범주	II	제어 측면 - 부하 측면에 대한 기중 거리 및 ≥ 3.2 mm 연면 거리	

### 기술 데이터

제어 측면 - 부하 측면에 대한 절연 강도	2.5 kVeff / 1 분	인근 접점의 절연 강도	2 kVeff / 1 분
개방 접점의 절연 강도	1.5 kVeff / 1 분	임펄스 내전압	4 kV(1.2/50 µs)
보호 등급	IP40		

### 인증/표준의 추가 세부 사항

인증 번호(CSA)	607178-80219312	인증 번호(cURus)	E223474
------------	-----------------	--------------	---------

### 결선 데이터

와이어 결선 방식	플러그인 결선	피치(mm)(P)	5.00 mm
-----------	---------	-----------	---------

### 분류

ETIM 8.0	EC001437	ETIM 9.0	EC001437
ETIM 10.0	EC001437	ECLASS 14.0	27-37-16-01
ECLASS 15.0	27-37-16-01		

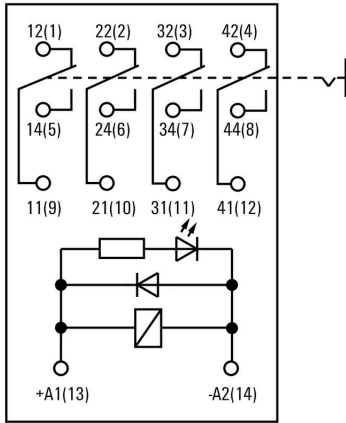
CRM40220TLD

Weidmüller Interface GmbH & Co. KG  
 Klingenbergstraße 26  
 D-32758 Detmold  
 Germany

도면

www.weidmueller.com

Connection diagram



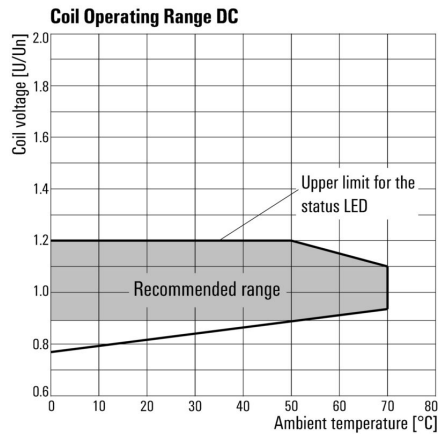
Graph



Graph



Graph



Dimensional drawing



Miscellaneous

**Type code CUBESERIES relay versions**



Type codes

### 액세서리

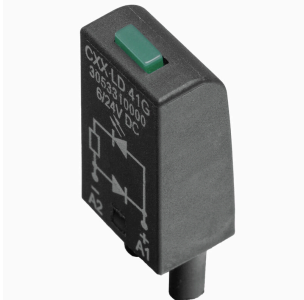
#### 보호 모듈



#### 일반 주문 데이터

유형	CXX D 21N	버전	
주문 번호	<a href="#">3053270000</a>	버전	CUBESERIES, 환류 다이오드, 정격 제어 전압: 6...230 V DC, 플러그인 결선
GTIN (EAN)	4099987023092	결선	
수량	20 ST		

#### LED 및 프리휠 다이오드



#### 일반 주문 데이터

유형	CXX LD 41G	버전	
주문 번호	<a href="#">3053310000</a>	버전	CUBESERIES, 프리휠 다이오드가 포함된 LED 모듈, 정격 제어 전압: 6~24 V DC, 플러그인 결선
GTIN (EAN)	4099987023115	결선	
수량	20 ST		
유형	CXX LD 41R	버전	
주문 번호	<a href="#">3053290000</a>	버전	CUBESERIES, 프리휠 다이오드가 포함된 LED 모듈, 정격 제어 전압: 6~24 V DC, 플러그인 결선
GTIN (EAN)	4099987023108	결선	
수량	20 ST		

#### LED



### 액세서리

#### 일반 주문 데이터

유형	CXX L 61G	버전	
주문 번호	<a href="#">3053420000</a>	버전	CUBESERIES, LED 모듈, 정격 제어 전압: 6~24 V UC, 플러그인 결선
GTIN (EAN)	4099987023207		
수량	20 ST		
유형	CXX L 61R	버전	
주문 번호	<a href="#">3053410000</a>	버전	CUBESERIES, LED 모듈, 정격 제어 전압: 6~24 V UC, 플러그인 결선
GTIN (EAN)	4099987023191		
수량	20 ST		

#### 릴레이 소켓



- CUBESERIES CRM 릴레이용 릴레이 소켓
- 2 CO 및 4 CO 릴레이용 CO 출력 4개 버전
  - 스크류 및 PUSH IN 결선
  - 나사 드라이버를 위한 넓은 푸셔가 있는 PUSH IN 잭 1.0 x 5.5mm 블레이드 치수
  - 다양한 교차 연결 가능성
  - 크로스 커넥션, 고정 클립 및 LED 모듈과 같이 잘 어울리는 부속품

#### 일반 주문 데이터

유형	CSM P 4CO	버전	
주문 번호	<a href="#">3053140000</a>	버전	CUBESERIES, 릴레이 소켓, 접점 개수: 4, CO 접점, 연속 전류: 8 A, PUSH IN
GTIN (EAN)	4099987022965		
수량	10 ST		
유형	CSM S 4CO	버전	
주문 번호	<a href="#">3053160000</a>	버전	CUBESERIES, 릴레이 소켓, 접점 개수: 4, CO 접점, 연속 전류: 6 A6 A, 스크류 결선
GTIN (EAN)	4099987022989		
수량	10 ST		

#### 점프바



#### 일반 주문 데이터

유형	CXM CCP 2P BL	버전	
주문 번호	<a href="#">3053230000</a>	버전	CUBESERIES, 점프바
GTIN (EAN)	4099987023054		
수량	20 ST		
유형	CXM CCP 2P RD	버전	
주문 번호	<a href="#">3053220000</a>	버전	CUBESERIES, 점프바
GTIN (EAN)	4099987023047		
수량	20 ST		

## CRM40220TLD

**Weidmüller Interface GmbH & Co. KG**  
 Klingenbergstraße 26  
 D-32758 Detmold  
 Germany

www.weidmueller.com

### 액세서리

유형	CXM CCP 8P BL	버전
주문 번호	<a href="#">3053210000</a>	CUBESERIES, 점프바
GTIN (EAN)	4099987023030	
수량	10 ST	
유형	CXM CCP 8P RD	버전
주문 번호	<a href="#">3053200000</a>	CUBESERIES, 점프바
GTIN (EAN)	4099987023023	
수량	10 ST	
유형	CXM CCS 6P GY	버전
주문 번호	<a href="#">3053180000</a>	CUBESERIES, 점프바
GTIN (EAN)	4099987023009	
수량	2 ST	

### 고정 클립



CUBESERIES CRI 릴레이용 고정 클립.  
 플라스틱 고정 클립:  
 • 릴레이 이젝터 기능 포함  
 • MultiFit 마커 마킹 슬롯  
 • 검사 버튼 유무에 관계없이 릴레이에 적합  
 금속 고정 클립:  
 • 소켓에서 릴레이를 단단히 고정할 수 있도록

### 일반 주문 데이터

유형	CXM CLIP P	버전
주문 번호	<a href="#">3053240000</a>	CUBESERIES, 고정 클립
GTIN (EAN)	4099987023061	
수량	10 ST	
유형	CXM CLIP M	버전
주문 번호	<a href="#">3053190000</a>	CUBESERIES, 고정 클립
GTIN (EAN)	4099987023016	
수량	25 ST	

### 점프바



CUBESERIES CRI의 소켓용 크로스 커넥션.  
 • 전위 코딩용 적색 및 청색 색상 표시된 플라스틱 버전  
 PUSH IN 소켓용 버전:  
 • 코일의 A1 및 A2에 대한 8핀 크로스 커넥션  
 • 이웃한 소켓에 연결할 수 있는 2핀 점퍼  
 • 하나의 소켓 내에서 출력 채널에 연결할 수 있는 2핀 점퍼  
 나사 소켓용 버전:  
 • 이웃한 잭에 연결할 수 있는 8핀 크로스 커넥션

### 일반 주문 데이터

유형	CXX JMP 2P BL	버전
주문 번호	<a href="#">3053260000</a>	CUBESERIES, 점프바
GTIN (EAN)	4099987023085	
수량	30 ST	

액세서리

유형	CXX JMP 2P RD	버전	
주문 번호	<a href="#">3053250000</a>	CUBESERIES, 점프바	
GTIN (EAN)	4099987023078		
수량	30 ST		