

## HDC HQ 4/2 MC VE100

**Weidmüller Interface GmbH & Co. KG**  
 Klingenbergstraße 26  
 D-32758 Detmold  
 Germany

www.weidmueller.com



HQ 시리즈 - 컴팩트한 디자인에 숨겨진 놀라운 기능 전기 특성으로 상태를 확인할 수 있습니다. 입증된 HD 및 HX 크리프 접점도 여기에 사용할 수 있습니다.

결선 레벨이 크리프 접점으로 설계되어 있습니다.

입증받은 크리프 결선은 수 십년 동안 표준으로 사용되어 왔습니다.

크리프 접점은 인서트 제공 범위에는 포함되지 않습니다.

폴 수: 4/2 (+PE)

정격 전류: 40/10 A

정격 전압: 690 / 250 V

정격 전압(UL/CSA 규격) 600 V AC/DC

### 일반 주문 데이터

버전	HDC 인서트, 수형, 690 V, 40 A, 극 수: 6, 크리프 결선, 설치 사이즈: HQ
주문 번호	<a href="#">3194210000</a>
유형	HDC HQ 4/2 MC VE100
GTIN (EAN)	4099987981682
수량	100 items

HDC HQ 4/2 MC VE100

Weidmüller Interface GmbH & Co. KG  
 Klingenbergstraße 26  
 D-32758 Detmold  
 Germany

www.weidmueller.com

기술 데이터

치수 및 중량

깊이	41.6 mm	깊이 (인치)	1.6378 inch
높이	48 mm	높이 (인치)	1.8898 inch
너비	22.4 mm	폭 (인치)	0.8819 inch
길이	41.6 mm	길이 (인치)	1.6378 inch
순중량	20.24 g		

온도

한계 온도	-40 °C ... 125 °C
-------	-------------------

환경 제품 규정 준수

RoHS 준수 상태	준수, 예외 미존재	
REACH SVHC	Potassium perfluorobutane sulfonate 29420-49-3, 6,6'-di-tert-butyl-2,2'-methylenedi-p-cresol 119-47-1	
화학 내성	물질	아세톤
	화학 내성	내성
	물질	암모니아, 묽은 상태
	화학 내성	조건부 내성
	물질	휘발유
	화학 내성	내성
	물질	벤젠
	화학 내성	내성
	물질	디젤 오일
	화학 내성	조건부 내성
	물질	아세트산, 농축
	화학 내성	내성
	물질	수산화칼륨
	화학 내성	조건부 내성
	물질	메탄올
	화학 내성	조건부 내성
	물질	엔진 오일
	화학 내성	조건부 내성
	물질	가성소다, 희석
	화학 내성	내성
물질	수소염화불화탄소	
화학 내성	조건부 내성	
물질	옥외용	
화학 내성	조건부 내성	

일반 데이터

극 수	6	플러그 주기, 은	≥ 500
플러그 주기, 금	≥ 500	결선 유형	크림프 결선
설치 사이즈	HQ	UL 94 가연성 등급	V-0
불륨 저항	≤1 mΩ, ≤4 mΩ	컬러 코드	베이지색
절연 저항	1010 Ω	절연재	PC 유리섬유 강화(UL 등재 및 철로 인증)
절연재 그룹	IIIa	유형	수형
오염 심각도	3	기본 재질	구리 합금
시리즈	HQ	정격 전압(DIN EN 61984)	690 V
UL/CSA에 따른 정격 전압	600 V AC/DC	정격 임펄스 전압(DIN EN 61984)	6 kV
정격 전압(DIN EN 61984)	40 A	할로겐 불포함	false
연기 누적 적음, DIN EN 45545-2	예	BG	HQ
신호 접점 개수	2	신호 접점, 유형	HD

## HDC HQ 4/2 MC VE100

**Weidmüller Interface GmbH & Co. KG**  
 Klingenbergstraße 26  
 D-32758 Detmold  
 Germany

www.weidmueller.com

### 기술 데이터

전원 접점 개수	4	전원 접점, 유형	HX
----------	---	-----------	----

#### 치수

너비	22.4 mm	총 길이 베이스	41.6 mm
플러그 높이	48 mm		

#### 결선 데이터 PE

결선 유형 PE	크림프 결선	탈피 길이 PE 결선	9 mm
정격 단면적	6 mm <sup>2</sup>	전선 단면, AWG(PE), 최소	AWG 16
전선 단면, AWG(PE), 최대	AWG 10		

#### 신호 접점

결선의 유형, 신호	크림프 결선	극 수, 신호	2
수용 전선 범위, 신호 접점, 최대	2.5 mm <sup>2</sup>	수용 전선 범위, 신호 접점, 최소	0.14 mm <sup>2</sup>
탈피 길이, 신호	8 mm	정격 전압(DIN EN 61984), 신호 접점	250 V
정격 임펄스 전압(DIN EN 61984), 신호	4 kV	정격 전류(DIN EN 61984), 신호	10 A

#### 전원 접점

결선의 유형, 전원 접점	크림프 결선	극 수, 성능 접점	4
탈피 길이, 성능 접점	9 mm	수용 전선 범위, 전원 접점, 최대	6 mm <sup>2</sup>
수용 전선 범위, 전원 접점, 최소	1.5 mm <sup>2</sup>	정격 전압(DIN EN 61984), 전원 접점	690 V
정격 임펄스 전압(DIN EN 61984), 전원 접점	6 kV	정격 전류(DIN EN 61984), 전원 접점	40 A

#### 버전

결선 단면규격 AWG, 최대	AWG 10	탈피 길이, 정격 결선	9 mm
결선 유형	크림프 결선	설치 사이즈	HQ
볼륨 저항	≤1 mΩ, ≤4 mΩ	결선 단면규격 AWG, 최소	AWG 16
와이어 결선 단면, 가는 꼬임, 최대	6 mm <sup>2</sup>	와이어 결선 단면, 가는 꼬임, 최소	1.5 mm <sup>2</sup>
전선 굵기, 최대	6 mm <sup>2</sup>	전선 굵기, 최소	1.5 mm <sup>2</sup>
기본 재질	구리 합금	BG	HQ

#### 분류

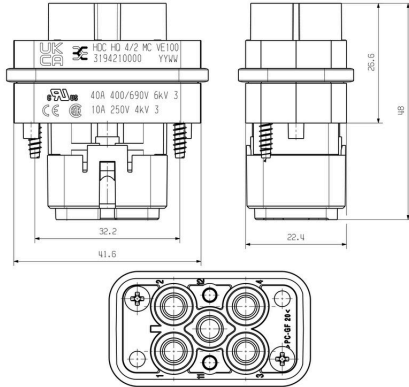
ETIM 8.0	EC000438	ETIM 9.0	EC000438
ETIM 10.0	EC000438	ECLASS 14.0	27-44-02-05
ECLASS 15.0	27-44-02-05		

**HDC HQ 4/2 MC VE100**

**Weidmüller Interface GmbH & Co. KG**  
Klingenbergstraße 26  
D-32758 Detmold  
Germany

도면

[www.weidmueller.com](http://www.weidmueller.com)



**HDC HQ 4/2 MC VE100**

**Weidmüller Interface GmbH & Co. KG**  
 Klingenbergstraße 26  
 D-32758 Detmold  
 Germany

www.weidmueller.com

**액세서리**

**일자 스크류드라이버**



VDE 절연 일자 스크류드라이버, SDI DIN 7437, ISO 2380/2, DIN 5264, ISO 2380/1에 따른 드라이브 출력. SoftFinish 그립

**일반 주문 데이터**

유형	SDIS 0.6X3.5X100	버전	
주문 번호	<a href="#">9008390000</a>	스크류드라이버, 스크류드라이버	
GTIN (EAN)	4032248056354		
수량	1 ST		
유형	SDS 0.6X3.5X100	버전	
주문 번호	<a href="#">9008330000</a>	스크류드라이버, 스크류드라이버	
GTIN (EAN)	4032248056286		
수량	1 ST		

**십자 스크류드라이버 Phillips**



VDE 절연 십자 스크류드라이버, Phillips 스크류용, SDIK PH DIN 7438, ISO 8764/2-PH, ISO 8764-PH에 따른 출력, SoftFinish 그립

**일반 주문 데이터**

유형	SDIK PHO	버전	
주문 번호	<a href="#">9008560000</a>	스크류드라이버, 스크류드라이버	
GTIN (EAN)	4032248056552		
수량	1 ST		
유형	SDK PHO	버전	
주문 번호	<a href="#">9008470000</a>	스크류드라이버, 스크류드라이버	
GTIN (EAN)	4032248056460		
수량	1 ST		

## HDC HQ 4/2 MC VE100

**Weidmüller Interface GmbH & Co. KG**  
 Klingenbergstraße 26  
 D-32758 Detmold  
 Germany

www.weidmueller.com

### 액세서리

#### Crimping tools



회전가공 접점(핀)용 압착공구

- 라쳇의 정교한 압착
- 오작동 시 풀림 기능
- 접점(단자)의 위치를 정확하게 지정할 수 있도록 하는 엔드 스톱 장치.

#### 일반 주문 데이터

유형	CTIN CM 1.6/2.5	버전	
주문 번호	<a href="#">9205430000</a>	압착 공구, 접점용 압착 공구, 0.14mm², 6mm², 4-인덴트 압착	
GTIN (EAN)	4032248733446		
수량	1 ST		

#### 접점 제거 공구



바이드뮐러는 다양한 압착공구, 접착 제거 공구 및 광섬유 공구를 공급합니다.

#### 일반 주문 데이터

유형	REMOVAL TOOL HD	버전	
주문 번호	<a href="#">1866730000</a>	공구, 접점 제거 공구	
GTIN (EAN)	4032248437054		
수량	1 ST		

#### 크림프 접점 HX

크림프는 확실하고 안정적인 와이어 및 접점 간 전기적/기계적 결선을 제공합니다. 최적의 크림프 결선은 기밀(gas-tight)하고 부식에 강합니다.



#### 일반 주문 데이터

유형	HDC C HX BM1.5AG	버전	
주문 번호	<a href="#">1002950000</a>	사각 커넥터, 크림프 접점, MixMate, 암형(Female), 전선 굵기, 최대: 1.5,	
GTIN (EAN)	4032248697236	회전됨, 구리 합금	
수량	25 ST		

## HDC HQ 4/2 MC VE100

**Weidmüller Interface GmbH & Co. KG**  
 Klingenbergstraße 26  
 D-32758 Detmold  
 Germany

www.weidmueller.com

### 액세서리

유형	HDC C HX BM2.5AG	버전
주문 번호	<a href="#">1002960000</a>	사각 커넥터, 크리프 접점, MixMate, 암형(Female), 전선 굵기, 최대: 2.5, 회전됨, 구리 합금
GTIN (EAN)	4032248697243	
수량	25 ST	
유형	HDC C HX BM4.0AG	버전
주문 번호	<a href="#">1002970000</a>	사각 커넥터, 크리프 접점, HQ, MixMate, 암형(Female), 전선 굵기, 최대: 4, 회전됨, 구리 합금
GTIN (EAN)	4032248697250	
수량	25 ST	
유형	HDC C HX BM6.0AG	버전
주문 번호	<a href="#">1002980000</a>	사각 커넥터, 크리프 접점, MixMate, 암형(Female), 전선 굵기, 최대: 6, 회전됨, 구리 합금
GTIN (EAN)	4032248697267	
수량	25 ST	

### 크리프 접점 HD



크리프는 확실하고 안정적인 와이어 및 접점 간 전기적/기계적 결선을 제공합니다. 최적의 크리프 결선은 기밀(gas-tight)하고 부식에 강합니다.

### 일반 주문 데이터

유형	HDC-C-HD-BM0.14-0.37AG	버전
주문 번호	<a href="#">1651570000</a>	사각 커넥터, 크리프 접점, HD, HDD, HQ, MixMate, 암형(Female), 전선 굵기, 최대: 0.37, 회전됨, 구리 합금
GTIN (EAN)	4008190400248	
수량	100 ST	
유형	HDC-C-HD-BM0.5AG	버전
주문 번호	<a href="#">1651580000</a>	사각 커넥터, 크리프 접점, HD, HDD, HQ, MixMate, 암형(Female), 전선 굵기, 최대: 0.5, 회전됨, 구리 합금
GTIN (EAN)	4008190400255	
수량	100 ST	
유형	HDC-C-HD-BM0.75-1.00AG	버전
주문 번호	<a href="#">1601760000</a>	사각 커넥터, 크리프 접점, HD, HDD, HQ, MixMate, 암형(Female), 전선 굵기, 최대: 1, 회전됨, 구리 합금
GTIN (EAN)	4008190158354	
수량	100 ST	
유형	HDC-C-HD-BM1.5AG	버전
주문 번호	<a href="#">1651600000</a>	사각 커넥터, 크리프 접점, HD, HDD, HQ, MixMate, 암형(Female), 전선 굵기, 최대: 1.5, 회전됨, 구리 합금
GTIN (EAN)	4008190400279	
수량	100 ST	
유형	HDC-C-HD-BM2.5AG	버전
주문 번호	<a href="#">1651610000</a>	사각 커넥터, 크리프 접점, HD, HDD, HQ, MixMate, 암형(Female), 전선 굵기, 최대: 2.5, 회전됨, 구리 합금
GTIN (EAN)	4008190400286	
수량	100 ST	
유형	HDC-C-HD-BM0.14-0.37AU	버전
주문 번호	<a href="#">1651670000</a>	사각 커넥터, 크리프 접점, HD, HDD, HQ, MixMate, 암형(Female), 전선 굵기, 최대: 0.37, 회전됨, 구리 합금
GTIN (EAN)	4008190400347	
수량	100 ST	

## HDC HQ 4/2 MC VE100

**Weidmüller Interface GmbH & Co. KG**  
 Klingenbergstraße 26  
 D-32758 Detmold  
 Germany

www.weidmueller.com

### 액세서리

유형	HDC-C-HD-BM0.5AU	버전
주문 번호	<a href="#">1651680000</a>	사각 커넥터, 크림프 접점, HD, HDD, HQ, MixMate, 암형(Female), 전선 굵기, 최대: 0.5, 회전됨, 구리 합금
GTIN (EAN)	4008190400354	
수량	100 ST	
유형	HDC-C-HD-BM0.75-1.00AU	버전
주문 번호	<a href="#">1651690000</a>	사각 커넥터, 크림프 접점, HD, HDD, HQ, MixMate, 암형(Female), 전선 굵기, 최대: 1, 회전됨, 구리 합금
GTIN (EAN)	4008190400361	
수량	100 ST	
유형	HDC-C-HD-BM1.5AU	버전
주문 번호	<a href="#">1651700000</a>	사각 커넥터, 크림프 접점, HD, HDD, HQ, MixMate, 암형(Female), 전선 굵기, 최대: 1.5, 회전됨, 구리 합금
GTIN (EAN)	4008190400378	
수량	100 ST	
유형	HDC-C-HD-BM2.5AU	버전
주문 번호	<a href="#">1651710000</a>	사각 커넥터, 크림프 접점, HD, HDD, HQ, MixMate, 암형(Female), 전선 굵기, 최대: 2.5, 회전됨, 구리 합금
GTIN (EAN)	4008190400385	
수량	100 ST	

### 크림프 접점 HX

크림프는 확실하고 안정적인 와이어 및 접점 간 전기적/기계적 결선을 제공합니다. 최적의 크림프 결선은 기밀(gas-tight)하고 부식에 강합니다.



### 일반 주문 데이터

유형	HDC C HX SM6.0AG	버전
주문 번호	<a href="#">1002940000</a>	사각 커넥터, 크림프 접점, MixMate, 수형, 전선 굵기, 최대: 6, 회전됨, 구리 합금
GTIN (EAN)	4032248697229	
수량	25 ST	
유형	HDC C HX SM4.0AG	버전
주문 번호	<a href="#">1002930000</a>	사각 커넥터, 크림프 접점, MixMate, 수형, 전선 굵기, 최대: 4, 회전됨, 구리 합금
GTIN (EAN)	4032248697212	
수량	25 ST	
유형	HDC C HX SM2.5AG	버전
주문 번호	<a href="#">1002920000</a>	사각 커넥터, 크림프 접점, MixMate, 수형, 전선 굵기, 최대: 2.5, 회전됨, 구리 합금
GTIN (EAN)	4032248697106	
수량	25 ST	
유형	HDC C HX SM10.0AG	버전
주문 번호	<a href="#">1526150000</a>	사각 커넥터, 크림프 접점, HQ, 수형, 전선 굵기, 최대: 8, 회전됨, 구리 합금
GTIN (EAN)	4050118332131	
수량	25 ST	
유형	HDC C HX SM1.5AG	버전
주문 번호	<a href="#">1002910000</a>	사각 커넥터, 크림프 접점, MixMate, 수형, 전선 굵기, 최대: 1.5, 회전됨, 구리 합금
GTIN (EAN)	4032248697090	
수량	25 ST	

## HDC HQ 4/2 MC VE100

**Weidmüller Interface GmbH & Co. KG**  
 Klingenbergstraße 26  
 D-32758 Detmold  
 Germany

www.weidmueller.com

### 액세서리

유형	HDC C HX BM10.0AG	버전
주문 번호	<a href="#">1526190000</a>	사각 커넥터, 크림프 접점, HQ, 암형(Female), 전선 굵기, 최대: 8,
GTIN (EAN)	4050118332087	회전됨, 구리 합금
수량	25 ST	

### 크림프 접점 HD



크림프는 확실하고 안정적인 와이어 및 접점 간 전기적/기계적 결선을 제공합니다. 최적의 크림프 결선은 기밀(gas-tight)하고 부식에 강합니다.

### 일반 주문 데이터

유형	HDC-C-HD-SM2.5AU	버전
주문 번호	<a href="#">1651660000</a>	사각 커넥터, 크림프 접점, HD, HDD, HQ, MixMate, 수형, 전선 굵기,
GTIN (EAN)	4008190400330	최대: 2.5, 회전됨, 구리 합금
수량	100 ST	
유형	HDC-C-HD-SM2.5AG	버전
주문 번호	<a href="#">1651560000</a>	사각 커넥터, 크림프 접점, HD, HDD, HQ, MixMate, 수형, 전선 굵기,
GTIN (EAN)	4008190400231	최대: 2.5, 회전됨, 구리 합금
수량	100 ST	
유형	HDC-C-HD-SM1.5AU	버전
주문 번호	<a href="#">1651650000</a>	사각 커넥터, 크림프 접점, HD, HDD, HQ, MixMate, 수형, 전선 굵기,
GTIN (EAN)	4008190400323	최대: 1.5, 회전됨, 구리 합금
수량	100 ST	
유형	HDC-C-HD-SM1.5AG	버전
주문 번호	<a href="#">1651550000</a>	사각 커넥터, 크림프 접점, HD, HDD, HQ, MixMate, 수형, 전선 굵기,
GTIN (EAN)	4008190400224	최대: 1.5, 회전됨, 구리 합금
수량	100 ST	
유형	HDC-C-HD-SM0.75-1.00AU	버전
주문 번호	<a href="#">1651640000</a>	사각 커넥터, 크림프 접점, HD, HDD, HQ, MixMate, 수형, 전선 굵기,
GTIN (EAN)	4008190400316	최대: 1, 회전됨, 구리 합금
수량	100 ST	
유형	HDC-C-HD-SM0.75-1.00AG	버전
주문 번호	<a href="#">1601750000</a>	사각 커넥터, 크림프 접점, HD, HDD, HQ, MixMate, 수형, 전선 굵기,
GTIN (EAN)	4008190134280	최대: 1, 회전됨, 구리 합금
수량	100 ST	
유형	HDC-C-HD-SM0.5AU	버전
주문 번호	<a href="#">1651630000</a>	사각 커넥터, 크림프 접점, HD, HDD, HQ, MixMate, 수형, 전선 굵기,
GTIN (EAN)	4008190400309	최대: 0.5, 회전됨, 구리 합금
수량	100 ST	
유형	HDC-C-HD-SM0.5AG	버전
주문 번호	<a href="#">1651530000</a>	사각 커넥터, 크림프 접점, HD, HDD, HQ, MixMate, 수형, 전선 굵기,
GTIN (EAN)	4008190400200	최대: 0.5, 회전됨, 구리 합금
수량	100 ST	

## HDC HQ 4/2 MC VE100

**Weidmüller Interface GmbH & Co. KG**  
 Klingenbergstraße 26  
 D-32758 Detmold  
 Germany

[www.weidmueller.com](http://www.weidmueller.com)

### 액세서리

유형	HDC-C-HD-SM0.14-0.37AU	버전
주문 번호	<a href="#">1651620000</a>	사각 커넥터, 크림프 접점, HD, HDD, HQ, MixMate, 수형, 전선 굵기,
GTIN (EAN)	4008190400293	최대: 0.37, 회전됨, 구리 합금
수량	100 ST	
유형	HDC-C-HD-SM0.14-0.37AG	버전
주문 번호	<a href="#">1651520000</a>	사각 커넥터, 크림프 접점, HD, HDD, HQ, MixMate, 수형, 전선 굵기,
GTIN (EAN)	4008190400194	최대: 0.37, 회전됨, 구리 합금
수량	100 ST	