

## SAIL-M12GM12W-5S5.0LBSN0.5

**Weidmüller Interface GmbH & Co. KG**  
Klingenbergstraße 26  
D-32758 Detmold  
Germany

[www.weidmueller.com](http://www.weidmueller.com)



### 일반 주문 데이터

|            |  |
|------------|--|
| 버전         | 센서/액추에이터 라인, 연결선, M12, 풀 수 : 5, 5 m, 핀, 직선형 - 소켓, 90°, 차폐: 예, LED: 아니요, 외피 재질: 폴리올레핀, 분자식 연결, 할로겐: 아니요, 무할로겐, IEC 60754 규격 |
| 주문 번호      | <a href="#">3174410500</a>   |
| 유형         | SAIL-M12GM12W-5S5.0LBSN0.5   |
| GTIN (EAN) | 4099987887151  |
| 수량         | 1 items  |

**SAIL-M12GM12W-5S5.0LBSN0.5**

**Weidmüller Interface GmbH & Co. KG**  
 Klingenbergstraße 26  
 D-32758 Detmold  
 Germany

www.weidmueller.com

기술 데이터

치수 및 중량

|     |       |
|-----|-------|
| 순중량 | 450 g |
|-----|-------|

케이블의 기술 사양

|              |   |             |                 |
|--------------|---|-------------|-----------------|
| 케이블 길이       | 5 m   | 외피 색상       | 검정              |
| 오일 저항        | IEC 60811:404 규격 적합                           | 케이블 캐리어에 적합 | 아니요             |
| 코어 단면적       | 0.5 mm <sup>2</sup>                           | 차폐          | 예               |
| 할로겐          | 아니요, 무할로겐, IEC 60754 규격                       | 절연          | 폴리올레핀           |
| 화염 내성        | According to EN 45545, HL1 - HL3, NFPA 130 규격 | 외피 재질       | 폴리올레핀, 분자식 연결   |
| 구성 가능 케이블 길이 | 아니요   | 하이브리드 케이블   | 아니요             |
| 조사 교차결합      | 예   | 비틀림 저항      | 360 °/m         |
| 온도 범위, 고정    | -40...125 °C                                  | 용접 비드 내성    | 아니요             |
| 폴 수          | 5   | 외경          | 6.1 mm ± 0.2 mm |

일반 기술 데이터

|          |                  |            |                                 |
|----------|------------------|------------|---------------------------------|
| 코딩       | A-코딩             | 결선 나사산     | M12                             |
| 접점 표면    | 금도금              | LED        | 아니요                             |
| 버전       | 핀, 직선형 - 소켓, 90° | 하우징 기본 재질  | PUR                             |
| 접점 재질    | CuZn35PB2        | 공칭 전압      | 60 V                            |
| 정격 전류    | 4 A              | 보호 등급      | IP65, IP66, IP67, IP68, 스크류된 경우 |
| 나사선 링 재질 | 니켈 도금 CuZn       | 하우징의 온도 범위 | -25...+80 °C                    |

표준

|        |                 |
|--------|-----------------|
| 커넥터 표준 | IEC 61076-2-101 |
|--------|-----------------|

플러그, 우

|        |  |
|--------|--|
| 플러그 우측 | 한쪽 끝, M12, A-코딩, 폴 수 [In-Block]: 5, 암형 접점, 0° 꺾임, 차폐 |
|--------|--|

플러그, 좌

|        |   |
|--------|---|
| 플러그 좌측 | 한쪽 끝, M12, A-코딩, 폴 수 [In-Block]: 5, 수형 접점, 직선, 차폐 |
|--------|---|

분류

|             |             |             |             |
|-------------|-------------|-------------|-------------|
| ETIM 8.0    | EC001855    | ETIM 9.0    | EC001855    |
| ETIM 10.0   | EC001855    | ECLASS 14.0 | 27-06-03-11 |
| ECLASS 15.0 | 27-06-03-11 |             |             |

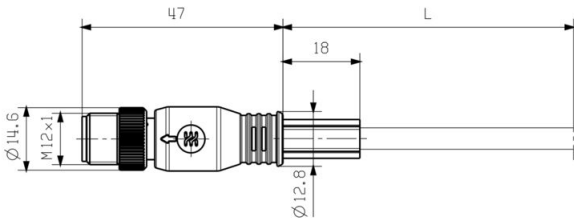
SAIL-M12GM12W-5S5.0LBSN0.5

Weidmüller Interface GmbH & Co. KG  
 Klingenbergstraße 26  
 D-32758 Detmold  
 Germany

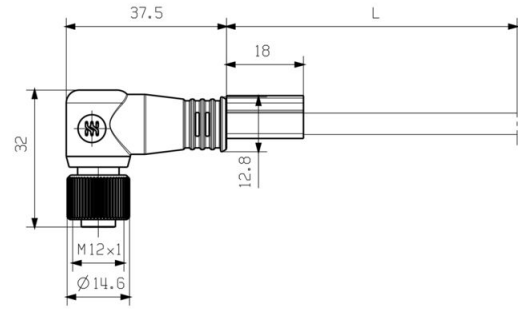
www.weidmueller.com

도면

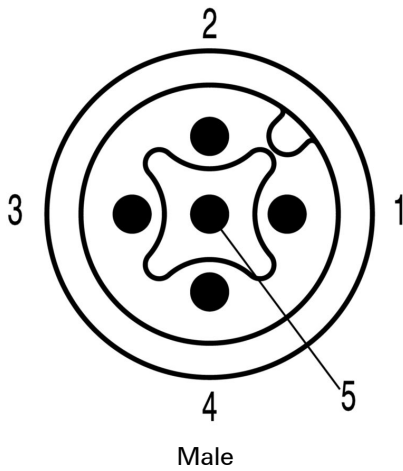
치수 도면



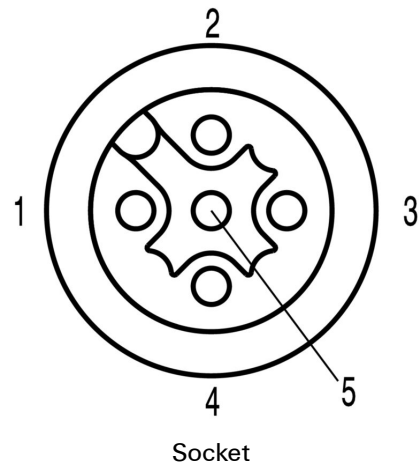
치수 도면



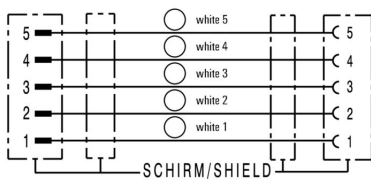
폴 계획



폴 계획



배선도



**SAIL-M12GM12W-5S5.0LBSN0.5**

**Weidmüller Interface GmbH & Co. KG**  
Klingenbergstraße 26  
D-32758 Detmold  
Germany

[www.weidmueller.com](http://www.weidmueller.com)

도면

이상적 툴: Screwty® (토크 기능 탑재)



Light, securely screwed-in round plug-in connectors. Screwty set DM / VPE: 1 / Order No.: 1920000000 Adapters: M12, M12 F, M8, M8 F

SAIL-M12GM12W-5S5.0LBSN0.5

Weidmüller Interface GmbH & Co. KG  
Klingenbergstraße 26  
D-32758 Detmold  
Germany

www.weidmueller.com

액세서리

절단 공구



최대 외경 8 mm, 12 mm, 14 mm 및 22 mm 컨덕터용 절단 공구. 블레이드의 특수 기하학적 구조로 인해 최소한의 물리적 힘으로 구리 및 알루미늄 컨덕터를 핀칭 없이 절단할 수 있습니다. 이 절단 공구(KT 8~KT 22)는 VDE 및 GS 시험을 통과한 EN/IEC 60900 규격의 보호 절연(최대 1,000V)도 제공합니다.

일반 주문 데이터

|            |                            |                            |  |
|------------|----------------------------|----------------------------|--|
| 유형         | KT 8                       | 버전                         |  |
| 주문 번호      | <a href="#">9002650000</a> | 절단 공구, 한손으로 사용할 수 있는 절단 공구 |  |
| GTIN (EAN) | 4008190020163              |                            |  |
| 수량         | 1 ST                       |                            |  |

공구



PVC 케이블용 탈피기

일반 주문 데이터

|            |                            |         |  |
|------------|----------------------------|---------|--|
| 유형         | AM 12                      | 버전      |  |
| 주문 번호      | <a href="#">9030060000</a> | 공구, 탈피기 |  |
| GTIN (EAN) | 4008190337827              |         |  |
| 수량         | 1 ST                       |         |  |

Screwty® 케이블 그랜드 툴(토크 기능 탑재)



어느 응용 분야에도 이상적인 공구  
Screwty®는 모든 공통 센서 및 액추에이터 케이블을 조이기 위한 이상적인 다목적 공구입니다. 접근이 어려운 라운드형 플러그도 Screwty®를 사용하여 접근할 수 있습니다. 과도한 힘을 주지 않고도 간단한 회전만으로 커넥터를 조이거나 풀 수 있습니다. Screwty®는 다른 제조사의 거의 모든 케이블과 플러그에 맞기 때문에(90% 이상) 독창적인 글로벌 솔루션입니다. Screwty®는 기존의 1/4" 어댑터가 있는 핸들로 구성되어 있습니다. 그러므로, 이 제품은 모든 크기에 사용가능합니다: M12 및 M8 라운드 플러그인 커넥터, M12F 및 M8F 맞춤형 플러그 및 소켓은 물론 모든 M23 플러그 및 소켓.

## SAIL-M12GM12W-5S5.0LBSN0.5

**Weidmüller Interface GmbH & Co. KG**  
 Klingenbergstraße 26  
 D-32758 Detmold  
 Germany

www.weidmueller.com

### 액세서리

#### 일반 주문 데이터

|            |                            |  |
|------------|----------------------------|--|
| 유형         | SCREWTY-M12-DM             | 버전                                     |
| 주문 번호      | <a href="#">1900001000</a> | Cable gland tool for moulded M12 lines |
| GTIN (EAN) | 4032248436408              |  |
| 수량         | 1 ST                       |  |
| 유형         | SAI-SCREWTY BOX            | 버전                                     |
| 주문 번호      | <a href="#">1939180000</a> | Bolting tool                           |
| GTIN (EAN) | 4032248615506              |  |
| 수량         | 1 ST                       |  |

### 공구



- 탈피 툴(자동 자가조정 기능 탑재)
- 연질 및 경질 컨덕터용
- 기계 및 플랜트 엔지니어, 철도 및 철도교통, 풍력, 로봇 기술, 폭발 방지는 물론 해양, 해상 및 조선 분야에도 이상적
- 엔드 스톱 장치를 통해 탈피 길이 조정 가능
- 탈피 후 클램핑 조(clamping jaw) 자동 열림
- 개별 컨덕터의 팬아웃 현상 없음
- 다양한 피복 두께에 따라 압력 조절 가능
- 특별한 조정 없는 2개 프로세스 단계의 2중 절연 케이블
- 절단 시 전선이 빠지지 않도록 보호
- 오랜 서비스 수명
- 최적의 인체공학적 설계

#### 일반 주문 데이터

|            |                            |                            |
|------------|----------------------------|----------------------------|
| 유형         | STRIPPER 6-16 RED-LINE     | 버전                         |
| 주문 번호      | <a href="#">9203110000</a> | Stripping and cutting tool |
| GTIN (EAN) | 4032248541423              |                            |
| 수량         | 1 ST                       |                            |

### 블랭크



TM-는 교통 엔지니어링 응용 분야에 널리 알려지고 입증된 마커 유형입니다. 긴 문자열을 사용한 개별 라벨링에 다양한 길이의 태그를 사용할 수 있습니다. 프로젝트 마커 필드 덕분에 분리 및 설치가 간편합니다. 슬리브 사전 장착 및 태그 개장으로 용도가 넓습니다.

TM-의 특별한 모양 덕분에 조립이 쉽고 견고한 배치가 가능합니다. 시판되는 다양한 슬리브와 호환됩니다.

MultiCard 형식 덕분에 SMark 레이저 프린터, PrintJet CONNECT, 플로터 또는 STI 펜으로 태그를 쉽게 편리하게 인쇄할 수 있습니다.

- 프로젝트 마커 필드 덕분에 분리 및 설치가 간편합니다.
- 교통 엔지니어링 응용 분야에 널리 알려지고 입증
- 슬리브 사전 장착 및 태그 개장으로 용도가 넓습니다.
- CLIT 슬리브와 연계하여 P-잉크 또는 STI 펜으로 라벨링하기에 적합하지 않음

맞춤 인쇄용: 귀하의 라벨링 사양에 대한 바이드물러의 라벨링 소프트웨어 M-Print PRO 또는 M-Print PRO Online(미설치)의 파일을 보내주십시오.

## SAIL-M12GM12W-5S5.0LBSN0.5

**Weidmüller Interface GmbH & Co. KG**  
Klingenbergstraße 26  
D-32758 Detmold  
Germany

[www.weidmueller.com](http://www.weidmueller.com)

## 액세서리

### 일반 주문 데이터

|            |                            |   |
|------------|----------------------------|---|
| 유형         | TM-I 18 MC NE WS           | 버전  |
| 주문 번호      | <a href="#">1718431044</a> | TM-I, 인서트 마커, 1.5 - 22 mm, 18 x 4 mm, 흰색  |
| GTIN (EAN) | 4008190349011              |   |
| 수량         | 320 ST                     |   |
| 유형         | TM-I 18 MC NE GE           | 버전  |
| 주문 번호      | <a href="#">1718431687</a> | TM-I, 인서트 마커, 1.5 - 22 mm, 18 x 4 mm, 노란색 |
| GTIN (EAN) | 4008190349028              |   |
| 수량         | 320 ST                     |   |