

HDC 16B SBU 1M32 BP

Weidmüller Interface GmbH & Co. KG
 Klingenbergstraße 26
 D-32758 Detmold
 Germany

www.weidmueller.com



플라스틱 하우징은 금속의 저항이 충분하지 않은 애플리케이션에 특히 적합합니다. 또한 여기에 나와있는 외함은 표준 알루미늄 외함에 비해 가볍고 약간 더 저렴합니다. 따라서 견고한 재질이 필요하지 않은 애플리케이션에서는 플라스틱 외함을 사용하는 것이 합리적일 수 있습니다. 밀폐 등급은 IP65를 유지합니다.

일반 주문 데이터

버전	HDC 인클로저, 설치 사이즈: 6, 보호 등급: IP65, 삽입됨 상태, 베이스 하우징, 하단 측면의 측면 록킹 클램프, 표준, 케이블 엔트리 사이즈: M 32, M 40
주문 번호	3164410000
유형	HDC 16B SBU 1M32 BP
GTIN (EAN)	4099987800686
수량	1 items

HDC 16B SBU 1M32 BP

Weidmüller Interface GmbH & Co. KG
 Klingenbergstraße 26
 D-32758 Detmold
 Germany

www.weidmueller.com

기술 데이터

승인

ROHS 준수

치수 및 중량

깊이	125 mm	깊이 (인치)	4.9212 inch
높이	81.5 mm	높이 (인치)	3.2087 inch
너비	57 mm	폭 (인치)	2.2441 inch
마운팅 치수 - 높이	45 mm	마운팅 치수 - 너비	124.5 mm
순중량	260 g		

온도

한계 온도 -40 °C ... 125 °C

환경 제품 규정 준수

RoHS 준수 상태 준수, 예외 미존재
 REACH SVHC 0.1 wt% 이상의 SVHC 없음

버전

케이블 엔트리 사이즈	M 32, M 40	상단부/하단부/리드	하부
커버	커버 미포함	상단 케이블 인입 수	0
측면 케이블 인입 수	1	하우징 디자인	베이스 하우징
잠금 시스템 디자인	하단 측면의 측면 록킹 클램프	설계	표준
설치 사이즈	6	케이블 인입	w. 스레드
유형	베이스 하우징	클램프 버전	사이드 록킹 클램프
실링	NBR	내부 나사산	M 32
컬러(RAL)	RAL 9011	BG	6
ModuPlug®에 적합함	아니요		

일반 데이터

UL 94 가연성 등급	V-0	하우징 기본 재질	플라스틱
표면 마감	플라스틱 코팅	보호 등급	IP65, 삽입됨 상태
EMC 하우징	아니요	잠금 요소의 재질	플라스틱

크기

케이블 인입 w. 스레드

분류

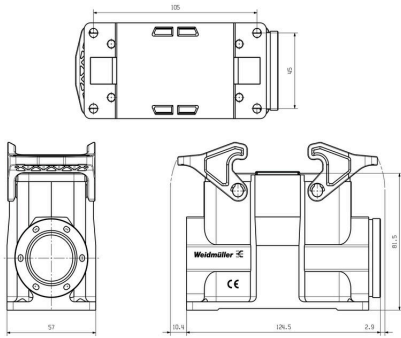
ETIM 8.0	EC000437	ETIM 9.0	EC000437
ETIM 10.0	EC000437	ECLASS 14.0	27-44-02-02
ECLASS 15.0	27-44-02-02		

HDC 16B SBU 1M32 BP

Weidmüller Interface GmbH & Co. KG
Klingenbergstraße 26
D-32758 Detmold
Germany

도면

www.weidmueller.com



HDC 16B SBU 1M32 BP

Weidmüller Interface GmbH & Co. KG
 Klingenbergstraße 26
 D-32758 Detmold
 Germany

www.weidmueller.com

액세서리

후드, 측면 케이블 인입



플라스틱 하우징은 금속의 저항이 충분하지 않은 애플리케이션에 특히 적합합니다. 또한 여기에 나와있는 외함은 표준 알루미늄 외함에 비해 가볍고 약간 더 저렴합니다. 따라서 견고한 재질이 필요하지 않은 애플리케이션에서는 플라스틱 외함을 사용하는 것이 합리적일 수 있습니다. 밀폐 등급은 IP65를 유지합니다.

일반 주문 데이터

유형	HDC 40D TSBU 1M32 BP	버전	
주문 번호	3107200000		HDC 인클로저, 설치 사이즈: 6, 보호 등급: IP65, 삽입됨 상태, 측면
GTIN (EAN)	4099987 172 127		케이블 인입, 플러그 하우징, 하단 측면의 측면 록킹 클램프, high,
수량	1 ST		케이블 엔트리 사이즈: M 32, M 40

후드, 상단 케이블 인입

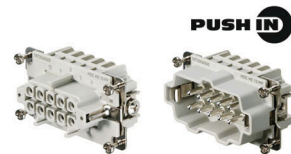


플라스틱 하우징은 금속의 저항이 충분하지 않은 애플리케이션에 특히 적합합니다. 또한 여기에 나와있는 외함은 표준 알루미늄 외함에 비해 가볍고 약간 더 저렴합니다. 따라서 견고한 재질이 필요하지 않은 애플리케이션에서는 플라스틱 외함을 사용하는 것이 합리적일 수 있습니다. 밀폐 등급은 IP65를 유지합니다.

일반 주문 데이터

유형	HDC 40D TOBU 1M32 BP	버전	
주문 번호	3164310000		HDC 인클로저, 설치 사이즈: 6, 보호 등급: IP65, 삽입됨 상태, 상단
GTIN (EAN)	4099987800181		케이블 인입, 플러그 하우징, 하단 측면의 측면 록킹 클램프, high,
수량	1 ST		케이블 엔트리 사이즈: M 32, M 40

사이즈 4



Push In 결선은 직접 삽입을 통해 전선을 연결합니다. 공구를 사용하지 않고도 사전 처리된 전선을 직접 삽입하여 결선할 수 있습니다.

폴 수: 10
 정격 전류: 16 A
 정격 전압: 500 V
 UL/CSA에 따른 공칭 전압: 600 V AC/DC

일반 주문 데이터

유형	HDC HE 10 FP	버전	
주문 번호	1873540000		HDC 인서트, 암형(Female), 500 V, 16 A, 극 수: 10, PUSH IN, 설치
GTIN (EAN)	4032248458158		사이즈: 4
수량	1 ST		

HDC 16B SBU 1M32 BP

Weidmüller Interface GmbH & Co. KG
 Klingenbergstraße 26
 D-32758 Detmold
 Germany

www.weidmueller.com

액세서리

유형	HDC HE 10 MP	버전	
주문 번호	1873550000		HDC 인서트, 수형, 500 V, 16 A, 극 수: 10, PUSH IN, 설치 사이즈: 4
GTIN (EAN)	4032248458165		
수량	1 ST		

IP68 버전



바이드물러는 폭넓은 인클로저 제품 외에도 광범위한 용도로 사용할 수 있는 다양한 케이블 글랜드 제품을 공급하고 있습니다.
 황동, 플라스틱 및 스테인리스 스틸 소재로 만든 케이블 글랜드는 가장 다양한 IP 보호 클래스를 충족하기 때문에 어떤 산업용 인클로저에도 적합합니다.
 케이블 글랜드 제품은 케이블 글랜드 시리즈와 응용 용도에 따라 VDE, UL, UR, cULus, DNV GL 또는 EN 45545 표준에 따라 승인 및 테스트를 받습니다.

일반 주문 데이터

유형	VG M32-1/K68	버전	
주문 번호	1909880000		VG K(표준 플라스틱 케이블 글랜드), 케이블 글랜드, 직선, M 32,
GTIN (EAN)	4032248536801		10 mm, OD min. 15 - OD max. 21 mm, IP54, IP66, IP67, IP68 - 5
수량	20 ST		bar(30분), 폴리아미드 6