

## SAISWP-P-4A-4/8-P12

**Weidmüller Interface GmbH & Co. KG**  
Klingenbergstraße 26  
D-32758 Detmold  
Germany

www.weidmueller.com



최근에는 각각 다양한 길이의 케이블이 종종 필요합니다. 이러한 요구를 충족할 수 있도록 바이드뮐러에서는 맞춤형 어셈블리를 위한 다양한 플러그 커넥터를 제공합니다. M8, M12, M16 및 7/8" 결선(탁월한 견고성으로 머신 엔지니어링 등에 이상적임)용 맞춤형 어셈블리를 위한 수형 플러그와 암형 소켓. M12 플러그 커넥터를 사용하는 경우 5가지의 결선형 중에서 선택할 수 있습니다.

### 일반 주문 데이터

버전	현장 부착형 커넥터, M12 Push-Pull
주문 번호	<a href="#">3153300000</a>
유형	SAISWP-P-4A-4/8-P12
GTIN (EAN)	4099987636179
수량	1 items

기술 데이터

승인

승인



ROHS 준수

치수 및 중량

너비	49 mm	폭 (인치)	1.9291 inch
직경	19.9 mm	순중량	12 g

환경 제품 규정 준수

RoHS 준수 상태	준수, 예외 미존재
REACH SVHC	0.1 wt% 이상의 SVHC 없음

기술 데이터 맞춤형 플러그 커넥터

극 수	4		
코딩	A-코딩		
접점 표면	Ni/Au		
결선 유형	PUSH IN		
하우징 기본 재질	PA 66		
절연 저항	≥ 100 MΩ		
케이블 직경, 최대	8 mm		
케이블 직경, 최소	3 mm		
접점 재질	CuSn		
전선 굵기, 최대	0.75 mm <sup>2</sup>		
전선 굵기, 최소	0.14 mm <sup>2</sup>		
정격 전류	4 A		
보호 등급	IP65, IP67		
플러그 주기	≥ 100		
오염 심각도	3		
접점 유형	수형(Male)		
정격 전압	정격 전압	250 V	
	전압 유형	AC/DC	
	정격 전압	60 V	
	전압 유형	DC	
실드 결선	No		
나사선 링 재질	플라스틱		
하우징의 온도 범위	-40 ... +85 °C		

일반 정보

극 수	4	결선 1	M12
결선 2	PUSH IN	UL 94 가연성 등급	V-0
하우징 기본 재질	PA 66	결선 나사산	M12 Push-Pull
접점 재질	CuSn	접점 표면	Ni/Au
와이어 단면적, 솔리드, 최소(AWG)	AWG 26	와이어 단면적, 솔리드, 최대(AWG)	AWG 18
와이어 결선 단면, 가는 꼬임, 최소	0.14 mm <sup>2</sup>	와이어 결선 단면, 가는 꼬임, 최대	0.75 mm <sup>2</sup>
와이어 결선 단면적, 와이어 종단 페룰 DIN 46228/1 채용 가는 꼬임, 최소	0.08 mm <sup>2</sup>	와이어 결선 단면적, 와이어 종단 페룰 DIN 46228/1 채용 가는 꼬임, 최대	0.5 mm <sup>2</sup>
와이어 단면, 솔리드, 최소	0.14 mm <sup>2</sup>	와이어 단면, 솔리드, 최대	0.75 mm <sup>2</sup>
접점 홀더 재질	PA	차폐	No
보호 등급	IP65, IP67	플러그 주기	≥ 100

기술 데이터

표준

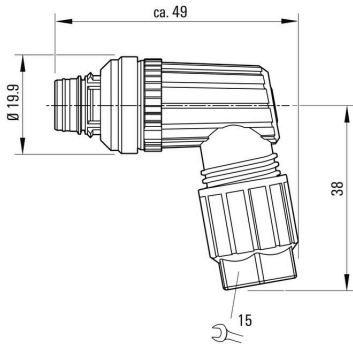
커넥터 표준 IEC 61076-2-010, IEC 61076-2-101

분류

ETIM 8.0	EC002635	ETIM 9.0	EC002635
ETIM 10.0	EC002635	ECLASS 14.0	27-44-01-16
ECLASS 15.0	27-44-01-16		

도면

치수 도면



폴 계획

