

SAISGP-M-4D-M12-WDF

Weidmüller Interface GmbH & Co. KG
Klingenbergstraße 26
D-32758 Detmold
Germany

www.weidmueller.com



일반 주문 데이터

주문 번호	3150960000
유형	SAISGP-M-4D-M12-WDF
GTIN (EAN)	4099987610889
수량	1 items

SAISGP-M-4D-M12-WDF

Weidmüller Interface GmbH & Co. KG
 Klingenbergstraße 26
 D-32758 Detmold
 Germany

www.weidmueller.com

기술 데이터

승인

ROHS 준수

치수 및 중량

직경	29 mm	벽 두께, 최대	5 mm
순중량	30 g		

기술 데이터 맞춤형 플러그 커넥터

극 수	4	
코딩	D-코딩	
접점 표면	Ni/Au	
LED	아니오	
결선 유형	PUSH IN	
하우징 기본 재질	PA 66	
절연 저항	≥ 100 MΩ	
케이블 직경, 최대	8 mm	
케이블 직경, 최소	4 mm	
범주	Cat. 5	
전선 굵기, 최대	0.75 mm ²	
전선 굵기, 최소	0.14 mm ²	
공칭 전압	60 V	
정격 전류	4 A	
보호 등급	IP67	
플러그 주기	≥ 100	
오염 심각도	3	
접점 유형	수형(Male)	
정격 전압	정격 전압	48 V
	전압 유형	AC
	정격 전압	60 V
	전압 유형	DC
실드 결선	예	
나사선 링 재질	주조 아연	
하우징의 온도 범위	-40 ... +85 °C	

일반 정보

극 수	4	결선 1	M12
결선 2	PUSH IN	결선	PROFINET
UL 94 가연성 등급	V-0	하우징 기본 재질	PA 66
범주	Cat. 5	결선 나사산	M12
접점 표면	Ni/Au	와이어 단면적, 솔리드, 최소(AWG)	AWG 26
와이어 단면적, 솔리드, 최대(AWG)	AWG 18	와이어 결선 단면, 가는 꼬임, 최소	0.14 mm ²
와이어 결선 단면, 가는 꼬임, 최대	0.75 mm ²	와이어 결선 단면적, 와이어 종단 페를 DIN 46228/1 채용 가는 꼬임, 최소	0.08 mm ²
와이어 결선 단면적, 와이어 종단 페를 DIN 46228/1 채용 가는 꼬임, 최대	0.5 mm ²	와이어 단면, 솔리드, 최소	0.14 mm ²
와이어 단면, 솔리드, 최대	0.75 mm ²	차폐	Yes
보호 등급	IP67	플러그 주기	≥ 100

전기 속성

절연 저항	≥ 100 MΩ	공칭 전압	60 V
-------	----------	-------	------

SAISGP-M-4D-M12-WDF

Weidmüller Interface GmbH & Co. KG
 Klingenbergstraße 26
 D-32758 Detmold
 Germany

www.weidmueller.com

기술 데이터

표준

커넥터 표준 IEC 61076-2-101

일반 기술 사양

극 수	4	코딩	D-코딩
결선 나사산	M12	접점 표면	Ni/Au
LED	아니요	결선 유형	PUSH IN
UL 94 가연성 등급	V-0	하우징 기본 재질	PA 66
절연 저항	≥ 100 MΩ	와이어 단면, 솔리드, 최대	0.75 mm ²
와이어 단면, 솔리드, 최소	0.14 mm ²	와이어 결선 단면, 가는 꼬임, 최대	0.75 mm ²
와이어 결선 단면, 가는 꼬임, 최소	0.14 mm ²	공칭 전압	60 V
정격 전류	4 A	보호 등급	IP67
플러그 주기	≥ 100	오염 심각도	3
나사선 링 재질	주조 아연	하우징의 온도 범위	-40 ... +85 °C

분류

ETIM 8.0	EC002635	ETIM 9.0	EC002635
ETIM 10.0	EC002635	ECLASS 14.0	27-44-01-16
ECLASS 15.0	27-44-01-16		

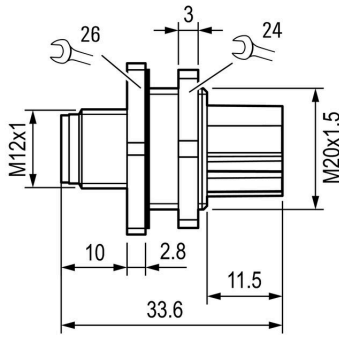
SAISGP-M-4D-M12-WDF

Weidmüller Interface GmbH & Co. KG
Klingenbergstraße 26
D-32758 Detmold
Germany

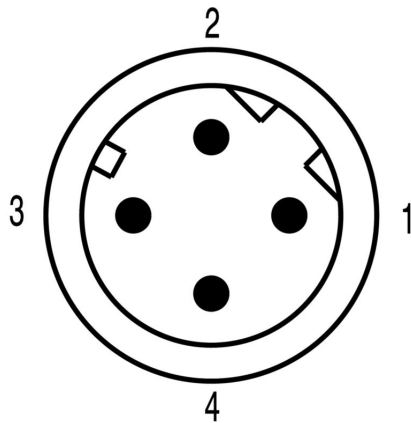
www.weidmueller.com

도면

치수 도면



폴 계획

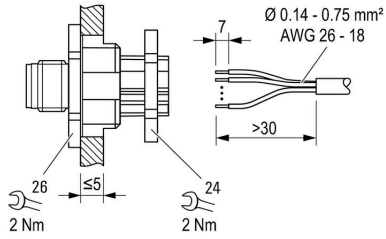


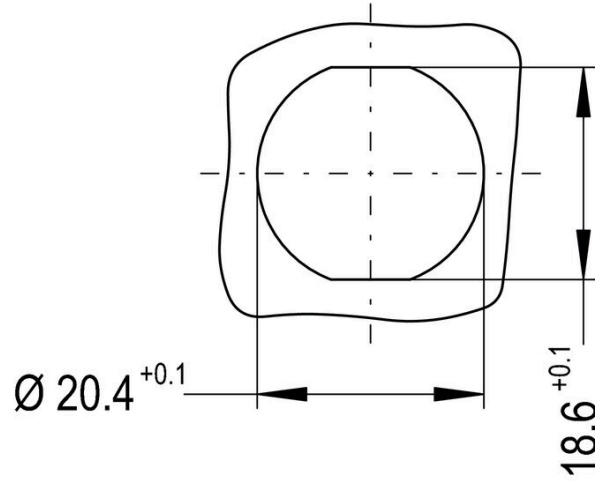
SAISGP-M-4D-M12-WDF

Weidmüller Interface GmbH & Co. KG
Klingenbergstraße 26
D-32758 Detmold
Germany

www.weidmueller.com

도면





SAISGP-M-4D-M12-WDF

Weidmüller Interface GmbH & Co. KG
Klingenbergstraße 26
D-32758 Detmold
Germany

www.weidmueller.com

액세서리

EMC용 황동 너트



제품 포트폴리오에는 다양한 용도로 사용 가능한 케이블 글랜드 외에도 플러그, 압력 보상 요소, 어댑터, 그리고 록너트, 씰링 링, 플랫 와셔 및 접지 링 등 관련 액세서리도 포함되어 있습니다.

일반 주문 데이터

유형	SKMU EMV M20	버전	
주문 번호	1777630000	SKMU MS EMV(황동 고정 나사 - EMC), 너트, M 20, 3.6 mm, 황동,	
GTIN (EAN)	4032248157907	니켈 도금	
수량	100 ST		