

HDC 16B TOS 1M32G ATEX

Weidmüller Interface GmbH & Co. KG
 Klingenbergstraße 26
 D-32758 Detmold
 Germany

www.weidmueller.com



다음 승인을 준수하는 2구역에서 케이블을 분리할 수 있는 옵션 ATEX: T II 3G Ex ec IIC T6 Gc 또는 IECEx: Ex ec IIC T6 Gc는 설치 및 서비스를 간소화하고 더 나은 준비를 가능하게 합니다. 여기에서 제공되는 승인된 커넥터는 항상 해당 승인된 하우징 및 인서트와 함께 사용해야 하며 부하가 없는 상태에서만 분리할 수 있습니다.

일반 주문 데이터

버전	HDC 인클로저, 설치 사이즈: 6, 보호 등급: IP55, 플러그 하우징, 클램프 요크 결선, 표준, 케이블 엔트리 사이즈: M 32
주문 번호	3139980000
유형	HDC 16B TOS 1M32G ATEX
GTIN (EAN)	4099987382342
수량	1 items

HDC 16B TOS 1M32G ATEX

Weidmüller Interface GmbH & Co. KG
Klingenbergstraße 26
D-32758 Detmold
Germany

www.weidmueller.com

기술 데이터

승인

승인



치수 및 중량

깊이	164 mm	깊이 (인치)	6.4567 inch
높이	111 mm	높이 (인치)	4.3701 inch
너비	58 mm	폭 (인치)	2.2835 inch
순중량	589 g		

온도

주변 온도	-20 °C...40 °C	한계 온도	-20 °C ... 80 °C
-------	----------------	-------	------------------

환경 제품 규정 준수

RoHS 준수 상태	준수, 예외 미존재
REACH SVHC	0.1 wt% 이상의 SVHC 없음

일반 데이터

조임 토크	6.5 Nm	하우징 디자인	플러그 하우징
설치 사이즈	6	UL 94 가연성 등급	V-0
컬러 코드	회색	하우징 기본 재질	주조 알루미늄
표면 마감	기타	유형	플러그
할로겐 불포함	false	EMC 하우징	예
BG	6	잠금 요소의 재질	스테인레스 스틸
보호 등급	IP55		

치수

너비	58 mm
----	-------

정격 데이터 IECEX/ATEX

인증 번호(IECEX)	TUEV24ATEX9197X	인증 번호(ATEX)	IECEXTUR24.0077X
--------------	-----------------	-------------	------------------

버전

설치 사이즈	6	표면 마감	기타
BG	6		

분류

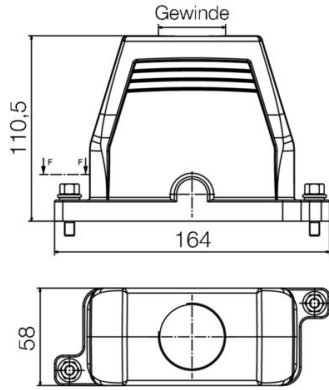
ETIM 8.0	EC000437	ETIM 9.0	EC000437
ETIM 10.0	EC000437	ECLASS 14.0	27-44-02-02
ECLASS 15.0	27-44-02-02		

HDC 16B TOS 1M32G ATEX

Weidmüller Interface GmbH & Co. KG
Klingenbergstraße 26
D-32758 Detmold
Germany

www.weidmueller.com

도면



HDC 16B TOS 1M32G ATEX

Weidmüller Interface GmbH & Co. KG
 Klingenbergstraße 26
 D-32758 Detmold
 Germany

www.weidmueller.com

액세서리

사이즈 6(16B)



다음 승인을 준수하는 2구역에서 케이블을 분리할 수 있는 옵션 ATEX: T II 3G Ex ec IIC T6 Gc 또는 IECEx: Ex ec IIC T6 Gc는 설치 및 서비스를 간소화하고 더 나은 준비를 가능하게 합니다. 여기에서 제공되는 승인된 커넥터는 항상 해당 승인된 하우징 및 인서트와 함께 사용해야 하며 부하가 없는 상태에서에서만 분리할 수 있습니다.

일반 주문 데이터

유형	HDC 16B SS 1M32G ATEX	버전
주문 번호	3139870000	HDC 인클로저, 설치 사이즈: 6, 보호 등급: IP55, 베이스 하우징, 클램프
GTIN (EAN)	4099987382236	요크 결선, 표준, 케이블 엔트리 사이즈: M 32
수량	1 ST	
유형	HDC 16B AS ATEX	버전
주문 번호	3139920000	HDC 인클로저, 설치 사이즈: 6, 보호 등급: IP55, 벌크헤드 하우징,
GTIN (EAN)	4099987382281	클램프 요크 결선, 표준, 케이블 엔트리 사이즈: none
수량	1 ST	

크기 6



다음 승인을 준수하는 2구역에서 케이블을 분리할 수 있는 옵션 ATEX: T II 3G Ex ec IIC T6 Gc 또는 IECEx: Ex ec IIC T6 Gc는 설치 및 서비스를 간소화하고 더 나은 준비를 가능하게 합니다. 여기에서 제공되는 승인된 커넥터는 항상 해당 승인된 하우징 및 인서트와 함께 사용해야 하며 부하가 없는 상태에서에서만 분리할 수 있습니다.

일반 주문 데이터

유형	HDC HDD 24 FC EX 1500	버전
주문 번호	3116650000	HDC 인서트, 암형(Female), 1500 V, 극 수: 24, 크림프 결선, 설치
GTIN (EAN)	4099987235778	사이즈: 6
수량	1 ST	
유형	HDC HDD 24 MC EX 1500	버전
주문 번호	3116630000	HDC 인서트, 수형, 1500 V, 극 수: 24, 크림프 결선, 설치 사이즈: 6
GTIN (EAN)	4099987235754	
수량	1 ST	
유형	HDC HDD 32 FC EX 1000	버전
주문 번호	3116640000	HDC 인서트, 암형(Female), 1000 V, 극 수: 32, 크림프 결선, 설치
GTIN (EAN)	4099987235761	사이즈: 6
수량	1 ST	
유형	HDC HDD 32 MC EX 1000	버전
주문 번호	3116620000	HDC 인서트, 수형, 1000 V, 극 수: 32, 크림프 결선, 설치 사이즈: 6
GTIN (EAN)	4099987235747	
수량	1 ST	