

HDC 10B AS ATEX



다음 승인을 준수하는 2구역에서 케이블을 분리할 수 있는 옵션 ATEX: T II 3G Ex ec IIC T6 Gc 또는 IECEX: Ex ec IIC T6 Gc는 설치 및 서비스를 간소화하고 더 나은 준비를 가능하게 합니다. 여기에서 제공되는 승인된 커넥터는 항상 해당 승인된 하우징 및 인서트와 함께 사용해야 하며 부하가 없는 상태에서만 분리할 수 있습니다.

일반 주문 데이터

버전	HDC 인클로저, 설치 사이즈: 4, 보호 등급: IP55, 벌크헤드 하우징, 클램프 요크 결선, 표준, 케이블 엔트리 사이즈: none
주문 번호	3139910000
유형	HDC 10B AS ATEX
GTIN (EAN)	4099987382274
수량	1 items

기술 데이터

승인

승인



ROHS 준수

치수 및 중량

길이	144 mm	길이 (인치)	5.6693 inch
높이	29.5 mm	높이 (인치)	1.1614 inch
너비	48 mm	폭 (인치)	1.8898 inch
마운팅 치수 - 높이	32 mm	마운팅 치수 - 너비	83 mm
순중량	170 g		

온도

주변 온도	-20 °C...40 °C	한계 온도	-20 °C ... 80 °C
-------	----------------	-------	------------------

환경 제품 규정 준수

RoHS 준수 상태	준수, 예외 미존재
REACH SVHC	0.1 wt% 이상의 SVHC 없음

일반 데이터

하우징 디자인	벌크헤드 하우징	설치 사이즈	4
UL 94 가연성 등급	V-0	컬러 코드	회색
표면 마감	기타	유형	벌크헤드(간선 관통)
할로겐 불포함	false	BG	4
보호 등급	IP55		

치수

너비	48 mm
----	-------

정격 데이터 IECEX/ATEX

인증 번호(IECEX)	TUEV24ATEX9197X	인증 번호(ATEX)	IECEXTUR24.0077X
--------------	-----------------	-------------	------------------

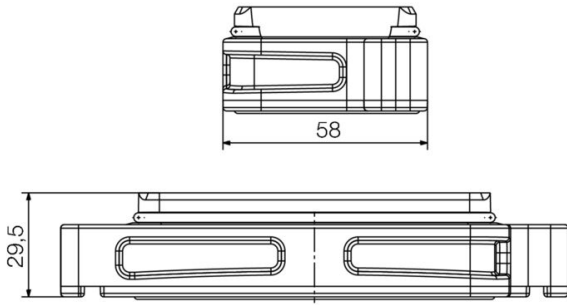
버전

설치 사이즈	4	표면 마감	기타
BG	4		

분류

ETIM 8.0	EC000437	ETIM 9.0	EC000437
ETIM 10.0	EC000437	ECLASS 14.0	27-44-02-02
ECLASS 15.0	27-44-02-02		

도면



HDC 10B AS ATEX

Weidmüller Interface GmbH & Co. KG
 Klingenbergstraße 26
 D-32758 Detmold
 Germany

액세서리

www.weidmueller.com

사이즈 4(10B)



다음 승인을 준수하는 2구역에서 케이블을 분리할 수 있는 옵션 ATEX: T II 3G Ex ec IIC T6 Gc 또는 IECEx: Ex ec IIC T6 Gc는 설치 및 서비스를 간소화하고 더 나은 준비를 가능하게 합니다. 여기에서 제공되는 승인된 커넥터는 항상 해당 승인된 하우징 및 인서트와 함께 사용해야 하며 부하가 없는 상태에서만 분리할 수 있습니다.

일반 주문 데이터

유형	HDC 10B TOS 1M32G ATEX	버전
주문 번호	3139960000	HDC 인클로저, 설치 사이즈: 4, 보호 등급: IP55, 플러그 하우징, 클램프
GTIN (EAN)	4099987382328	요크 결선, 표준, 케이블 엔트리 사이즈: M 32
수량	1 ST	
유형	HDC 10B TSS 1M32G ATEX	버전
주문 번호	3139970000	HDC 인클로저, 설치 사이즈: 4, 보호 등급: IP55, 플러그 하우징, 클램프
GTIN (EAN)	4099987382335	요크 결선, 표준, 케이블 엔트리 사이즈: M 32
수량	1 ST	
유형	HDC 10B COVER ATEX	버전
주문 번호	3140060000	HDC 인클로저, 설치 사이즈: 4, 보호 등급: IP55, 하우징 하단부용 커버,
GTIN (EAN)	4099987382427	클램프 요크 결선, 표준, 케이블 엔트리 사이즈: none
수량	1 ST	