

**HDC 24B SS 2M40G ATEX**

**Weidmüller Interface GmbH & Co. KG**  
 Klingenbergstraße 26  
 D-32758 Detmold  
 Germany

www.weidmueller.com



다음 승인을 준수하는 2구역에서 케이블을 분리할 수 있는 옵션 ATEX: T II 3G Ex ec IIC T6 Gc 또는 IECEx: Ex ec IIC T6 Gc는 설치 및 서비스를 간소화하고 더 나은 준비를 가능하게 합니다. 여기에서 제공되는 승인된 커넥터는 항상 해당 승인된 하우징 및 인서트와 함께 사용해야 하며 부하가 없는 상태에서만 분리할 수 있습니다.

**일반 주문 데이터**

버전	HDC 인클로저, 설치 사이즈: 8, 보호 등급: IP55, 베이스 하우징, 클램프 요크 결선, 표준, 케이블 엔트리 사이즈: M 40
주문 번호	<a href="#">3139890000</a>
유형	HDC 24B SS 2M40G ATEX
GTIN (EAN)	409987382250
수량	1 items

HDC 24B SS 2M40G ATEX

Weidmüller Interface GmbH & Co. KG  
Klingenbergstraße 26  
D-32758 Detmold  
Germany

www.weidmueller.com

기술 데이터

승인

승인



치수 및 중량

깊이	216 mm	깊이 (인치)	8.5039 inch
높이	111.5 mm	높이 (인치)	4.3898 inch
너비	80 mm	폭 (인치)	3.1496 inch
마운팅 치수 - 높이	60 mm	마운팅 치수 - 너비	187 mm
순중량	1160 g		

온도

주변 온도	-20 °C...40 °C	한계 온도	-20 °C ... 80 °C
-------	----------------	-------	------------------

환경 제품 규정 준수

RoHS 준수 상태	준수, 예외 미존재
REACH SVHC	0.1 wt% 이상의 SVHC 없음

일반 데이터

하우징 디자인	베이스 하우징	설치 사이즈	8
UL 94 가연성 등급	V-0	컬러 코드	회색
하우징 기본 재질	주조 알루미늄	표면 마감	기타
유형	베이스 하우징	할로겐 불포함	false
EMC 하우징	예	BG	8
보호 등급	IP55		

치수

너비	80 mm
----	-------

정격 데이터 IECEX/ATEX

인증 번호(IECEX)	TUEV24ATEX9197X	인증 번호(ATEX)	IECEXTUR24.0077X
--------------	-----------------	-------------	------------------

버전

설치 사이즈	8	표면 마감	기타
BG	8		

분류

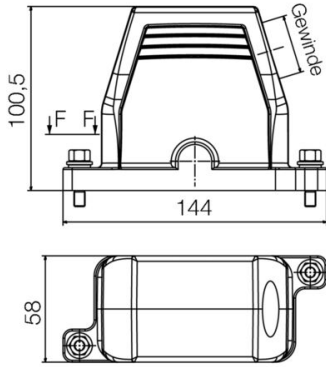
ETIM 8.0	EC000437	ETIM 9.0	EC000437
ETIM 10.0	EC000437	ECLASS 14.0	27-44-02-02
ECLASS 15.0	27-44-02-02		

**HDC 24B SS 2M40G ATEX**

**Weidmüller Interface GmbH & Co. KG**  
Klingenbergstraße 26  
D-32758 Detmold  
Germany

[www.weidmueller.com](http://www.weidmueller.com)

도면



## HDC 24B SS 2M40G ATEX

**Weidmüller Interface GmbH & Co. KG**  
 Klingenbergstraße 26  
 D-32758 Detmold  
 Germany

### 액세서리

www.weidmueller.com

#### 사이즈 8(24B)



다음 승인을 준수하는 2구역에서 케이블을 분리할 수 있는 옵션 ATEX: T II 3G Ex ec IIC T6 Gc 또는 IECEx: Ex ec IIC T6 Gc는 설치 및 서비스를 간소화하고 더 나은 준비를 가능하게 합니다. 여기에서 제공되는 승인된 커넥터는 항상 해당 승인된 하우징 및 인서트와 함께 사용해야 하며 부하가 없는 상태에서만 분리할 수 있습니다.

#### 일반 주문 데이터

유형	HDC 24B TOS 1M32G ATEX	버전
주문 번호	<a href="#">3140010000</a>	HDC 인클로저, 설치 사이즈: 8, 보호 등급: IP55, 플러그 하우징, 클램프
GTIN (EAN)	4099987382373	요크 결선, 표준, 케이블 엔트리 사이즈: M 32
수량	1 ST	
유형	HDC 24B TOS 2M32G ATEX	버전
주문 번호	<a href="#">3140020000</a>	HDC 인클로저, 설치 사이즈: 8, 보호 등급: IP55, 플러그 하우징, 클램프
GTIN (EAN)	4099987382380	요크 결선, 표준, 케이블 엔트리 사이즈: 2*M32
수량	1 ST	
유형	HDC 24B TSS 1M32G ATEX	버전
주문 번호	<a href="#">3140030000</a>	HDC 인클로저, 설치 사이즈: 8, 보호 등급: IP55, 플러그 하우징, 클램프
GTIN (EAN)	4099987382397	요크 결선, 표준, 케이블 엔트리 사이즈: M 32
수량	1 ST	
유형	HDC 24B TSS 1M40G ATEX	버전
주문 번호	<a href="#">3140040000</a>	HDC 인클로저, 설치 사이즈: 8, 보호 등급: IP55, 플러그 하우징, 클램프
GTIN (EAN)	4099987382403	요크 결선, 표준, 케이블 엔트리 사이즈: M 40
수량	1 ST	
유형	HDC 24B COVER ATEX	버전
주문 번호	<a href="#">3140080000</a>	HDC 인클로저, 설치 사이즈: 8, 보호 등급: IP55, 하우징 하단부용 커버,
GTIN (EAN)	4099987382441	클램프 요크 결선, 표준, 케이블 엔트리 사이즈: none
수량	1 ST	

#### 크기 8



다음 승인을 준수하는 2구역에서 케이블을 분리할 수 있는 옵션 ATEX: T II 3G Ex ec IIC T6 Gc 또는 IECEx: Ex ec IIC T6 Gc는 설치 및 서비스를 간소화하고 더 나은 준비를 가능하게 합니다. 여기에서 제공되는 승인된 커넥터는 항상 해당 승인된 하우징 및 인서트와 함께 사용해야 하며 부하가 없는 상태에서만 분리할 수 있습니다.

#### 일반 주문 데이터

유형	HDC HDD 48 FC EX 1500	버전
주문 번호	<a href="#">3116690000</a>	HDC 인서트, 암형(Female), 1500 V, 극 수: 48, 크림프 결선, 설치
GTIN (EAN)	4099987235914	사이즈: 8
수량	1 ST	

## HDC 24B SS 2M40G ATEX

**Weidmüller Interface GmbH & Co. KG**  
 Klingenbergstraße 26  
 D-32758 Detmold  
 Germany

[www.weidmueller.com](http://www.weidmueller.com)

### 액세서리

유형	HDC HDD 48 MC EX 1500	버전
주문 번호	<a href="#">3116670000</a>	HDC 인서트, 수형, 1500 V, 극 수: 48, 크립프 결선, 설치 사이즈: 8
GTIN (EAN)	4099987235792	
수량	1 ST	
유형	HDC HDD 56 FC EX 1000	버전
주문 번호	<a href="#">3116680000</a>	HDC 인서트, 암형(Female), 1000 V, 극 수: 56, 크립프 결선, 설치 사이즈: 8
GTIN (EAN)	4099987235907	
수량	1 ST	
유형	HDC HDD 56 MC EX 1000	버전
주문 번호	<a href="#">3116660000</a>	HDC 인서트, 수형, 1000 V, 극 수: 56, 크립프 결선, 설치 사이즈: 8
GTIN (EAN)	4099987235785	
수량	1 ST	