

SLD 7.62HP/08/90G 3.2SN BK BX

Weidmüller Interface GmbH & Co. KG
 Klingenbergstraße 26
 D-32758 Detmold
 Germany

www.weidmueller.com

추후 변경 가능

제품 이미지



일반 주문 데이터

| | |
|------------|---|
| 버전 | PCB 플러그인 커넥터, 수형 헤더, 피쇄 축, THT 용접 결선, 7.62 mm, 극 수: 8, 90°, 솔더 핀 길이(l): 3.2 mm, 주석 도금, 검정, 박스 |
| 주문 번호 | 3137660000 |
| 유형 | SLD 7.62HP/08/90G 3.2SN BK BX |
| GTIN (EAN) | 4099987364461 |
| 수량 | 40 items |
| 제품 데이터 | IEC: 630 V / 21.1 A UL: 300 V / 17 A |
| 패키징 | 박스 |

SLD 7.62HP/08/90G 3.2SN BK BX

Weidmüller Interface GmbH & Co. KG
Klingenbergstraße 26
D-32758 Detmold
Germany

www.weidmueller.com

기술 데이터

승인

승인



UL File Number Search

[UL 웹사이트](#)

인증 번호(cURus)

E60693

치수 및 중량

| | | | |
|--------------|-------------|---------|-------------|
| 깊이 | 22 mm | 깊이 (인치) | 0.8661 inch |
| 높이 | 31.73 mm | 높이 (인치) | 1.2492 inch |
| 가장 낮은 버전의 높이 | 28.53 mm | 너비 | 29.66 mm |
| 폭 (인치) | 1.1677 inch | 순중량 | 7.26 g |

온도

| | | | |
|--------------|--------|--------------|--------|
| 연속 작동 온도, 최소 | -25 °C | 연속 작동 온도, 최대 | 100 °C |
|--------------|--------|--------------|--------|

환경 제품 규정 준수

| | |
|------------|---------------------|
| RoHS 준수 상태 | 준수, 예외 미존재 |
| REACH SVHC | 0.1 wt% 이상의 SVHC 없음 |

시스템 사양

| | | | |
|---------------------------|-----------------------------------|-----------------------------|----------------|
| 제품군 | OMNIMATE 파워 - 시리즈 BL/SL 7.62HP | 결선 유형 | 보드 결선 |
| PCB에 장착 | THT 용접 결선 | 피치(mm)(P) | 7.62 mm |
| 피치(인치)(P) | 0.300 " | 외향 엘보 | 90° |
| 극 수 | 8 | 플랫 용접 핀 수 | 1 |
| 솔더 핀 길이(l) | 3.2 mm | 솔더핀 크기 | 1.0 x 1.0 mm |
| 솔더핀 크기 = d 공차 | +0,01 / -0,03 mm | 솔더 구멍 직경(D) | 1.5 mm |
| 솔더 구멍 직경 공차(D) | + 0,1 mm | L1(mm) | 22.86 mm |
| L1(인치) | 0.900 " | 행 수 | 2 |
| 핀 시리즈 수량 | 1 | DIN VDE 57 106에 따른 터치 안전 보호 | 손가락 터치 안전, 플러그 |
| DIN VDE 0470에 따른 터치 안전 보호 | IP20 플러그드 | 보호 등급 | IP10 |
| 코딩 가능 | 예 | 플러그 주기 | 25 |
| 플러깅 힘/플, 최대 | 10 N | 당기는 힘 / 플, 최대 | 10 N |

자재 데이터

| | | | |
|---|--------------------------------|----------------------|--------------------------------|
| 절연재 | PBT | 컬러 코드 | 검정 |
| 컬러 차트(유사) | RAL 9011 | 절연재 그룹 | IIIa |
| CTI(Comparative Tracking Index, 비교 추적 지수) | ≤ 175 | Moisture Level (MSL) | |
| UL 94 가연성 등급 | V-0 | 접점 재질 | 구리 합금 |
| 접점 표면 | 주석 도금 | 용접 결선의 레이어 구조 | 1...3 µm Ni / 2...4 µm Sn matt |
| 플러그 접점의 레이어 구조 | 1...3 µm Ni / 2...4 µm Sn matt | 보관 온도, 최소 | -40 °C |
| 보관 온도, 최대 | 70 °C | 작동 온도, 최소 | -50 °C |
| 작동 온도, 최대 | 100 °C | 온도 범위, 설치, 최소 | -25 °C |
| 온도 범위, 설치, 최대 | 100 °C | | |

SLD 7.62HP/08/90G 3.2SN BK BX

Weidmüller Interface GmbH & Co. KG
 Klingenbergstraße 26
 D-32758 Detmold
 Germany

www.weidmueller.com

기술 데이터

IEC 정격데이터

| | | | |
|-----------------------------------|------------------------|-----------------------------------|---------------|
| 표준에 따라 시험완료 | IEC 60664-1, IEC 61984 | 정격 전류, 극 수(Tu=20°C) | 21.1 A |
| 정격 전류, 최대 극 수(Tu=20°C) | 18.4 A | 정격 전류, 극 수(Tu=40°C) | 18.2 A |
| 정격 전류, 최대 극 수(Tu=40°C) | 15.8 A | 서지 전압 클래스 정격 전압 / 오염 등급 II/2 | 630 V |
| 서지 전압 클래스 정격 전압 / 오염 등급 III/2 | 500 V | 서지 전압 클래스 정격 전압 / 오염 등급 III/3 | 400 V |
| 서지 전압 클래스 정격 임펄스 전압 / 오염 등급 II/2 | 6 kV | 서지 전압 클래스 정격 임펄스 전압 / 오염 등급 III/2 | 6 kV |
| 서지 전압 클래스 정격 임펄스 전압 / 오염 등급 III/3 | 6 kV | 단시간 내전류 저항 | 3 x 1s, 180 A |
| 연면거리, 분 | 6.5 mm | 최소간격, 분 | 6.5 mm |

CSA에 따른 정격 데이터

| | | | |
|----------------------|-------|----------------------|-------|
| 정격 전압(사용 그룹 B / CSA) | 300 V | 정격 전압(사용 그룹 C / CSA) | 300 V |
| 정격 전압(사용 그룹 D / CSA) | 600 V | 정격 전류(사용 그룹 B / CSA) | 10 A |
| 정격 전류(사용 그룹 C / CSA) | 10 A | 정격 전류(사용 그룹 D / CSA) | 5 A |

UL 1059에 따른 정격 데이터

| | | | |
|--------------------------|------------------------|--------------------------|--------|
| 협회(cURus) | CURUS | 인증 번호(cURus) | E60693 |
| 정격 전압(사용 그룹 B / UL 1059) | 300 V | 정격 전압(사용 그룹 C / UL 1059) | 300 V |
| 정격 전압(사용 그룹 D / UL 1059) | 600 V | 정격 전류(사용 그룹 B / UL 1059) | 17 A |
| 정격 전류(사용 그룹 C / UL 1059) | 17 A | 정격 전류(사용 그룹 D / UL 1059) | 5 A |
| 연면거리, 분 | 6.5 mm | 공간거리, min. | 6.5 mm |
| 승인값 참조 | 사양은 최대값, 상세정보 - 승인서 참조 | | |

패키징

| | | | |
|-------|-----------|--------|-----------|
| 패키징 | 박스 | VPE 길이 | 321.00 mm |
| VPE 폭 | 135.00 mm | VPE 높이 | 35.00 mm |

중요 참고 사항

| | |
|--------|--|
| IPC 준수 | 적합성:본 제품은 국제 공인 표준 및 기준에 따라 개발, 제조 및 납품되고, 해당 데이터 시트에 명시된 보증 특성을 준수하며 IPC-A-610 "Class 2"에 따른 디자인 특성을 충족합니다. 본 제품에 대한 추가 클레임은 요청 시 검토할 수 있습니다. |
| 참고 사항 | <ul style="list-style-type: none"> • Additional variants on request • Gold-plated contact surfaces on request • Rated current related to rated cross-section & min. No. of poles. • P on drawing = pitch • Rated data refer only to the component itself. Clearance and creepage distances to other components are to be designed in accordance with the relevant application standards. • In accordance with IEC 61984, OMNIMATE-connectors are connectors without breaking capacity (COC). During designated use, connectors are not allowed to be engaged or disengaged when live or under load • Long term storage of the product with average temperature of 50 °C and maximum humidity 70%, 36 months |

분류

| | | | |
|-------------|-------------|-------------|-------------|
| ETIM 8.0 | EC002637 | ETIM 9.0 | EC002637 |
| ETIM 10.0 | EC002637 | ECLASS 14.0 | 27-46-02-01 |
| ECLASS 15.0 | 27-46-02-01 | | |

SLD 7.62HP/08/90G 3.2SN BK BX

Weidmüller Interface GmbH & Co. KG
Klingenbergstraße 26
D-32758 Detmold
Germany

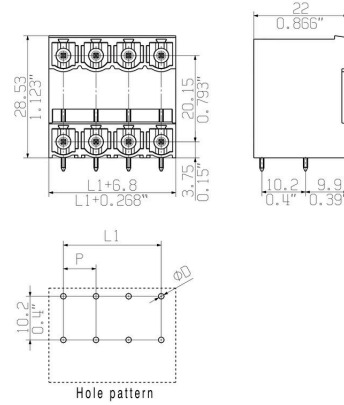
www.weidmueller.com

도면

제품 이미지



Dimensional drawing



SLD 7.62HP/08/90G 3.2SN BK BX

Weidmüller Interface GmbH & Co. KG
 Klingenbergstraße 26
 D-32758 Detmold
 Germany

액세서리

www.weidmueller.com

코딩 부품



연결될 것으로 가정된 부분만 결선: 올바른 위치에 올바른 결선.
 코딩 요소와 잠금 장치는 제조 공정 및 작동 중 연결 요소를 명확하게 구분합니다.
 코딩 요소와 잠금 장치는 조립 전 또는 케이블 조립 단계에서 삽입됩니다. Weidmüller 대안: 납땜 전에 사전 코딩할 다양한 구성기를 사용한 온라인 구성.
 회로 보드에서 올바르지 않은 조립과 결선 요소의 올바르지 않은 플래깅이 더 이상 일어나지 않습니다.
 이점: 제조 동안 문제해결 과정이 없으며 사용자에게 의한 작동 오류가 없습니다.

일반 주문 데이터

| | | | |
|------------|----------------------------|--|--|
| 유형 | BLZ/SL KO OR BX | 버전 | |
| 주문 번호 | 1573010000 | PCB 플러그인 커넥터, 액세서리, 코딩 요소, 주황색, 극 수: 1 | |
| GTIN (EAN) | 4008190048396 | | |
| 수량 | 100 ST | | |
| 유형 | BLZ/SL KO BK BX | 버전 | |
| 주문 번호 | 1545710000 | PCB 플러그인 커넥터, 액세서리, 코딩 요소, 검정, 극 수: 1 | |
| GTIN (EAN) | 4008190087142 | | |
| 수량 | 50 ST | | |