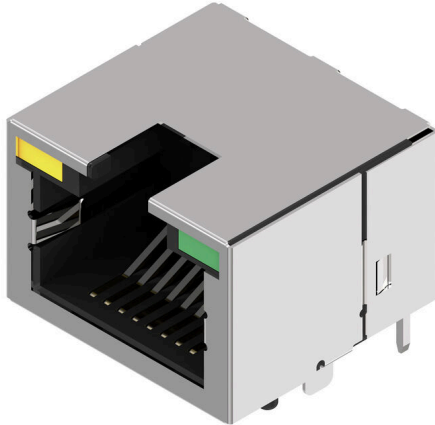


RJ45C5 R1U 2.4N4Y/G RL

Weidmüller Interface GmbH & Co. KG
 Klingenbergstraße 26
 D-32758 Detmold
 Germany

www.weidmueller.com



제품 범위에는 다음 설계가 포함됩니다:

- 90°, 눕힌 상태 (수평) 및 180°, 세운 상태(수직)
 - 래치업 / 래치다운
 - THT, THR 또는 SMD 솔더링 공정
 - 다양한 설계 유형, 일체형 LED 및 차폐 접점 탭 채용
 - 성능 카테고리 Cat. 3 ~ Cat. 6
 - 트레이(TY) 또는 테이프 온 릴(RL)에 담아 포장
 - ANSI / TIA-1096-A 및 IEC 60603 규격 적합 모듈형 RJ45 커넥터와 호환
 - 유전체 강도 $\geq 1,500V$ AC RMS(2,250V AC 최고값), IEEE 802.3 적합
 - 유전체 강도 $\geq 1,500V$ AC(최고값) 또는 $\geq 1,500V$ DC, IEC 60603 적합
- 속성 및 이점:
- 최고 성능 실현을 위한 온도 범위 확장: $-40^{\circ}C \sim +85^{\circ}C$
 - 내부식성 향상을 위한 강화 골드 레이어(30μ)
 - 최소 0.3mm 스탠드오프로 완벽한 솔더링 결과 보장

일반 주문 데이터

버전	OMNIMATE 데이터 - RJ45 모듈형 잭, PCB 플러그인 커넥터, Cat. 5, THT/THR 용접 결선, 90°, 상단, 없음, 예, 플러그 주기: 750, 극 수: 12, PA 9T, 30...80 μ Ni / $\geq 30 \mu$ Au, Tape
주문 번호	3134150000
유형	RJ45C5 R1U 2.4N4Y/G RL
GTIN (EAN)	4099987342094
수량	200 items
패키징	Tape

RJ45C5 R1U 2.4N4Y/G RL

Weidmüller Interface GmbH & Co. KG
 Klingenbergstraße 26
 D-32758 Detmold
 Germany

www.weidmueller.com

기술 데이터

승인

ROHS 준수

치수 및 중량

깊이	15 mm	깊이 (인치)	0.5906 inch
높이	11.3 mm	높이 (인치)	0.4449 inch
가장 낮은 버전의 높이	13.44 mm	너비	16.18 mm
폭 (인치)	0.637 inch	순중량	9 g

환경 제품 규정 준수

RoHS 준수 상태: 준수, 예외 미존재
 REACH SVHC: 0.1 wt% 이상의 SVHC 없음

전기 속성

절연 강도, 접점/차폐	1500 V DC	절연 강도, 접점/접점	1000 V DC
불꽃 저항	<25 mΩ	절연 저항	≥ 500 MΩ
공칭 전압	125 V	PoE / PoE+	IEEE 802.3at 준수

표준

커넥터 표준: IEC 60603-7-51

시스템 사양

극 수	12
LED	예
솔더 핀 길이(l)	2.4 mm
PCB에 장착	THT/THR 용접 결선
피치(인치)(P)	0.050 "
차폐 재질	황동
차폐	Yes
측면 종단, 특성	용접 플랜지
솔더 구멍 직경 공차(D)	± 0.1 mm
폴당 용접 핀 수	1
결선 유형	용접 결선
솔더 구멍 직경(D)	0.9 mm
범주	Cat. 5
제품군	OMNIMATE 데이터 - RJ45 모듈형 잭
피치(mm)(P)	1.27 mm
보호 등급	IP20
플러그 주기	750
외향 엘보	90°
순전류	20 mA
순전압, 최대	2.6 V
차폐 표면	니켈 도금
우측 LED 색상	녹색
실드 탭	없음
성능 카테고리	Cat. 5
솔더링 프로세스	리플로우 솔더링, 수작업 솔더링, 웨이브 솔더링
래치 옵션	상단
솔더핀 크기	8각형
솔더핀 길이 공차	프리픽스를 포함한 하한 공차 (최소치 표시) -0.2
	프리픽스를 포함한 상한 공차 (최대치 표시) +0.2

RJ45C5 R1U 2.4N4Y/G RL

Weidmüller Interface GmbH & Co. KG
 Klingenbergstraße 26
 D-32758 Detmold
 Germany

www.weidmueller.com

기술 데이터

	공차, 단위	mm
솔더핀 길이 공차	+0.2 / -0.2 mm	
순전압, 최소	1.8 V	
좌측 LED 색상	노란색	

자재 데이터

절연재	PA 9T	컬러 코드	검정
컬러 차트(유사)	RAL 9011	절연재 그룹	II
CTI(Comparative Tracking Index, 비교 추적 지수)	≥ 500	절연 저항	≥ 500 MΩ
Moisture Level (MSL)	1	UL 94 가연성 등급	V-0
접점 기본 재질	인청동 합금	접점 재질	구리 합금
접점 표면	금 도금 니켈	플러그 접점의 레이어 구조	30...80 μ" Ni / ≥ 30 μ" Au
보관 온도, 최소	-40 °C	보관 온도, 최대	85 °C
작동 온도, 최소	-40 °C	작동 온도, 최대	85 °C

패키징

패키징	Tape	VPE 길이	0.00 mm
VPE 폭	0.00 mm	VPE 높이	0.00 mm
테이프 릴 직경 φ (A)	330 mm	표면 저항	Rs = 109 - 1012 Ω

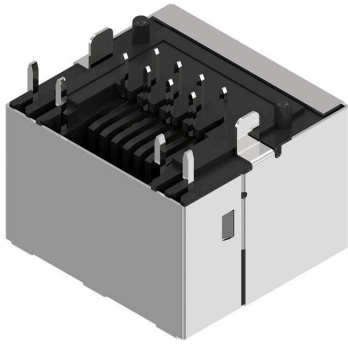
중요 참고 사항

참고 사항

분류

ETIM 8.0	EC002637	ETIM 9.0	EC002637
ETIM 10.0	EC002637	ECLASS 14.0	27-46-02-01
ECLASS 15.0	27-46-02-01		

도면



RJ45C5 R1U 2.4N4Y/G RL

Weidmüller Interface GmbH & Co. KG
 Klingenbergstraße 26
 D-32758 Detmold
 Germany

도면

www.weidmueller.com

Code	Meaning	Example
RJ45	Performance Category	RJ45G1 R1U 3.2E4GY/GY TY
G1	Performance Category	
R	Assembly on PCB	
1	Number of Ports	
U	Direction, latch style	
3.2	Solder Pin length	
E	EMI tabs (ground fingers)	
4	Contact surface thickness	
GY/GY	LED	
TY	Packaging	

Parameter	Code	Description
Packaging	TY RL	Tray in box (manual assembly) Tape on Reel (automated assembly)
LED	Y/G G/Y GY/GY O/G R/O ... N	Yellow/Green Green/Yellow (standard) Green-Yellow/Green-Yellow Orange/Green Red/Orange .. (further combinations possible) without LED
Contact surface thickness	4	1 = 3µm, 2 = 6µm, 3 = 15µm, 4 = 30µm, 5 = 50µm
EMI tabs (ground fingers)	E N	E = with EMI tabs N = without EMI tabs
Solder Pin length	3.2 1.6 D	3.2 mm 1.6 mm SMD
Direction, latch style	U D V Y	Horizontal (90°, side entry), latch up Horizontal (90°, side entry), latch down Vertical (180°, top entry) Diagonal (45°), latch up
Number of Ports	1 12; 14; ... 21; 41; ...	1 Port multi ports side by side, Multiport multi ports about each other, Multilevel
Assembly on PCB	R S T	Through Hole Reflow - THR Soldering process: Wave or Reflow soldering Surface Mount Technology - SMT Soldering process: Reflow soldering Through Hole Technology - THT Soldering process: Wave
Performance Category	C5 C6 C6A C5e M G1 G10 U MP MP+	Category 5 Category 6 Category 6A Category 5e 10/100 Mbit 10/100/1000 Mbit 10 Gbit Unshielded 10/100 Mbit with POE 10/100 Mbit with POE+

범례