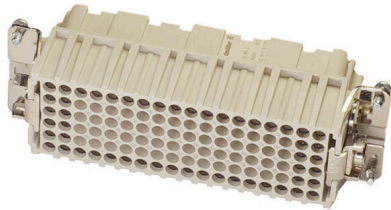


HDC HDD 56 FC EX 1000

Weidmüller Interface GmbH & Co. KG
Klingenbergstraße 26
D-32758 Detmold
Germany

www.weidmueller.com



다음 승인을 준수하는 2구역에서 케이블을 분리할 수 있는 옵션 ATEX: T II 3G Ex ec IIC T6 Gc 또는 IECEX: Ex ec IIC T6 Gc는 설치 및 서비스를 간소화하고 더 나은 준비를 가능하게 합니다. 여기에서 제공되는 승인된 커넥터는 항상 해당 승인된 하우징 및 인서트와 함께 사용해야 하며 부하가 없는 상태에서만 분리할 수 있습니다.

일반 주문 데이터

버전	HDC 인서트, 암형(Female), 1000 V, 극 수: 56, 크림프 결선, 설치 사이즈: 8
주문 번호	3116680000
유형	HDC HDD 56 FC EX 1000
GTIN (EAN)	4099987235907
수량	1 items

HDC HDD 56 FC EX 1000

Weidmüller Interface GmbH & Co. KG
 Klingenbergstraße 26
 D-32758 Detmold
 Germany

www.weidmueller.com

기술 데이터

승인

승인



UL File Number Search	UL 웹사이트
인증 번호(cURus)	E92202

치수 및 중량

깊이	34 mm	깊이 (인치)	1.3386 inch
높이	36 mm	높이 (인치)	1.4173 inch
너비	84 mm	폭 (인치)	3.3071 inch
직경	1.6 mm	순중량	96 g

온도

한계 온도	-20 °C ... 80 °C
-------	------------------

환경 제품 규정 준수

RoHS 준수 상태	준수, 예외 미존재	
REACH SVHC	0.1 wt% 이상의 SVHC 없음	
화학 내성	물질	아세톤
	화학 내성	내성
	물질	암모니아, 묽은 상태
	화학 내성	조건부 내성
	물질	휘발유
	화학 내성	내성
	물질	벤젠
	화학 내성	내성
	물질	디젤 오일
	화학 내성	조건부 내성
	물질	아세트산, 농축
	화학 내성	내성
	물질	수산화칼륨
	화학 내성	조건부 내성
	물질	메탄올
	화학 내성	조건부 내성
	물질	엔진 오일
	화학 내성	조건부 내성
	물질	가성소다, 희석
	화학 내성	내성
물질	수소염화불화탄소	
화학 내성	조건부 내성	
물질	옥외용	
화학 내성	조건부 내성	

일반 데이터

극 수	56	결선 유형	크림프 결선
설치 사이즈	8	UL 94 가연성 등급	V-0
컬러 코드	회색	절연재	폴리카보네이트
표면 마감	기타	유형	암형(Female)
기본 재질	폴리카보네이트	시리즈	HDD
정격 전압(DIN EN 61984)	1000 V	할로겐 불포함	false

HDC HDD 56 FC EX 1000

Weidmüller Interface GmbH & Co. KG
 Klingenbergstraße 26
 D-32758 Detmold
 Germany

www.weidmueller.com

기술 데이터

BG	8	신호 접점 개수	0
전원 접점 개수	56	보호 등급	IP55

치수

너비	84 mm
----	-------

정격 데이터 IECEx/ATEX

인증 번호(IECEX)	TUEV24ATEX9197X	전류(IECEX)	3 A
전류(ATEX)	3 A	인증 번호(ATEX)	IECEXTUR24.0077X
와이어 단면적 최대(IECEX)	2.5 mm ²	최대 전압(ATEX)	250 V
와이어 단면적 최대(ATEX)	2.5 mm ²	최대 전압(IECEX)	250 V

결선 데이터 PE

결선 유형 PE	크림프 결선
----------	--------

버전

탈피 길이, 정격 결선	8 mm	결선 유형	크림프 결선
설치 사이즈	8	전선 굵기, 최대	2.5 mm ²
전선 굵기, 최소	0.5 mm ²	표면 마감	기타
기본 재질	폴리카보네이트	BG	8

분류

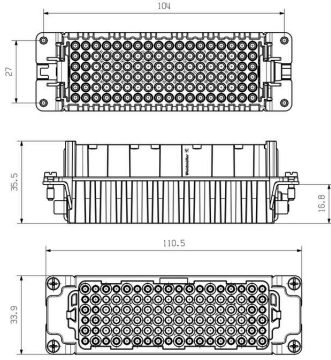
ETIM 8.0	EC000438	ETIM 9.0	EC000438
ETIM 10.0	EC000438	ECLASS 14.0	27-44-02-05
ECLASS 15.0	27-44-02-05		

HDC HDD 56 FC EX 1000

Weidmüller Interface GmbH & Co. KG
Klingenbergstraße 26
D-32758 Detmold
Germany

www.weidmueller.com

도면



HDC HDD 56 FC EX 1000

Weidmüller Interface GmbH & Co. KG
Klingenbergstraße 26
D-32758 Detmold
Germany

액세서리

www.weidmueller.com

DSTV

바이드물러의 인서트에는 다양한 액세서리를 사용할 수 있습니다. 여기에는 인서트용 코딩 부품이 포함됩니다.



일반 주문 데이터

유형	DSTV COBU5	버전
주문 번호	1471500000	사각 커넥터, 액세서리, 코딩 요소
GTIN (EAN)	4008190178543	
수량	100 ST	
유형	DSTV COST4	버전
주문 번호	1471300000	사각 커넥터, 액세서리, 코딩 시스템
GTIN (EAN)	4008190017354	
수량	100 ST	

크림프 접점 HD

크림프는 확실하고 안정적인 와이어 및 접점 간 전기적/기계적 결선을 제공합니다. 최적의 크림프 결선은 기밀(gas-tight)하고 부식에 강합니다.



일반 주문 데이터

유형	HDC-C-HD-BM0.14-0.37AG	버전
주문 번호	1651570000	사각 커넥터, 크림프 접점, HD, HDD, HQ, MixMate, 암형(Female), 전선
GTIN (EAN)	4008190400248	굽기, 최대: 0.37, 회전됨, 구리 합금
수량	100 ST	
유형	HDC-C-HD-BM0.14-0.37AU	버전
주문 번호	1651670000	사각 커넥터, 크림프 접점, HD, HDD, HQ, MixMate, 암형(Female), 전선
GTIN (EAN)	4008190400347	굽기, 최대: 0.37, 회전됨, 구리 합금
수량	100 ST	
유형	HDC-C-HD-BM0.5AG	버전
주문 번호	1651580000	사각 커넥터, 크림프 접점, HD, HDD, HQ, MixMate, 암형(Female), 전선
GTIN (EAN)	4008190400255	굽기, 최대: 0.5, 회전됨, 구리 합금
수량	100 ST	
유형	HDC-C-HD-BM0.5AU	버전
주문 번호	1651680000	사각 커넥터, 크림프 접점, HD, HDD, HQ, MixMate, 암형(Female), 전선
GTIN (EAN)	4008190400354	굽기, 최대: 0.5, 회전됨, 구리 합금
수량	100 ST	

HDC HDD 56 FC EX 1000

Weidmüller Interface GmbH & Co. KG
 Klingenbergstraße 26
 D-32758 Detmold
 Germany

www.weidmueller.com

액세서리

유형	HDC-C-HD-BM0.75-1.00AG	버전
주문 번호	1601760000	사각 커넥터, 크림프 접점, HD, HDD, HQ, MixMate, 암형(Female), 전선
GTIN (EAN)	4008190158354	굽기, 최대: 1, 회전됨, 구리 합금
수량	100 ST	
유형	HDC-C-HD-BM0.75-1.00AU	버전
주문 번호	1651690000	사각 커넥터, 크림프 접점, HD, HDD, HQ, MixMate, 암형(Female), 전선
GTIN (EAN)	4008190400361	굽기, 최대: 1, 회전됨, 구리 합금
수량	100 ST	
유형	HDC-C-HD-BM1.5AG	버전
주문 번호	1651600000	사각 커넥터, 크림프 접점, HD, HDD, HQ, MixMate, 암형(Female), 전선
GTIN (EAN)	4008190400279	굽기, 최대: 1.5, 회전됨, 구리 합금
수량	100 ST	
유형	HDC-C-HD-BM1.5AU	버전
주문 번호	1651700000	사각 커넥터, 크림프 접점, HD, HDD, HQ, MixMate, 암형(Female), 전선
GTIN (EAN)	4008190400378	굽기, 최대: 1.5, 회전됨, 구리 합금
수량	100 ST	
유형	HDC-C-HD-BM2.5AG	버전
주문 번호	1651610000	사각 커넥터, 크림프 접점, HD, HDD, HQ, MixMate, 암형(Female), 전선
GTIN (EAN)	4008190400286	굽기, 최대: 2.5, 회전됨, 구리 합금
수량	100 ST	
유형	HDC-C-HD-BM2.5AU	버전
주문 번호	1651710000	사각 커넥터, 크림프 접점, HD, HDD, HQ, MixMate, 암형(Female), 전선
GTIN (EAN)	4008190400385	굽기, 최대: 2.5, 회전됨, 구리 합금
수량	100 ST	

사이즈 8(24B)



다음 승인을 준수하는 2구역에서 케이블을 분리할 수 있는 옵션 ATEX: T II 3G Ex ec IIC T6 Gc 또는 IECEx: Ex ec IIC T6 Gc는 설치 및 서비스를 간소화하고 더 나은 준비를 가능하게 합니다. 여기에서 제공되는 승인된 커넥터는 항상 해당 승인된 하우징 및 인서트와 함께 사용해야 하며 부하가 없는 상태에서에서만 분리할 수 있습니다.

일반 주문 데이터

유형	HDC 24B AS ATEX	버전
주문 번호	3139930000	HDC 인클로저, 설치 사이즈: 8, 보호 등급: IP55, 벌크헤드 하우징, 클램프 요크 결선, 표준, 케이블 엔트리 사이즈: none
GTIN (EAN)	4099987382298	
수량	1 ST	
유형	HDC 24B SS 1M40G ATEX	버전
주문 번호	3139880000	HDC 인클로저, 설치 사이즈: 8, 보호 등급: IP55, 베이스 하우징, 클램프
GTIN (EAN)	4099987382243	요크 결선, 표준, 케이블 엔트리 사이즈: M 40
수량	1 ST	
유형	HDC 24B SS 2M40G ATEX	버전
주문 번호	3139890000	HDC 인클로저, 설치 사이즈: 8, 보호 등급: IP55, 베이스 하우징, 클램프
GTIN (EAN)	4099987382250	요크 결선, 표준, 케이블 엔트리 사이즈: M 40
수량	1 ST	

HDC HDD 56 FC EX 1000

Weidmüller Interface GmbH & Co. KG
 Klingenbergstraße 26
 D-32758 Detmold
 Germany

www.weidmueller.com

액세서리

유형	HDC 24B TOS 1M32G ATEX	버전
주문 번호	3140010000	HDC 인클로저, 설치 사이즈: 8, 보호 등급: IP55, 플러그 하우징, 클램프
GTIN (EAN)	4099987382373	요크 결선, 표준, 케이블 엔트리 사이즈: M 32
수량	1 ST	
유형	HDC 24B TOS 2M32G ATEX	버전
주문 번호	3140020000	HDC 인클로저, 설치 사이즈: 8, 보호 등급: IP55, 플러그 하우징, 클램프
GTIN (EAN)	4099987382380	요크 결선, 표준, 케이블 엔트리 사이즈: 2*M32
수량	1 ST	
유형	HDC 24B TSS 1M32G ATEX	버전
주문 번호	3140030000	HDC 인클로저, 설치 사이즈: 8, 보호 등급: IP55, 플러그 하우징, 클램프
GTIN (EAN)	4099987382397	요크 결선, 표준, 케이블 엔트리 사이즈: M 32
수량	1 ST	
유형	HDC 24B TSS 1M40G ATEX	버전
주문 번호	3140040000	HDC 인클로저, 설치 사이즈: 8, 보호 등급: IP55, 플러그 하우징, 클램프
GTIN (EAN)	4099987382403	요크 결선, 표준, 케이블 엔트리 사이즈: M 40
수량	1 ST	

크기 8



다음 승인을 준수하는 2구역에서 케이블을 분리할 수 있는 옵션 ATEX: T II 3G Ex ec IIC T6 Gc 또는 IECEx: Ex ec IIC T6 Gc는 설치 및 서비스를 간소화하고 더 나은 준비를 가능하게 합니다. 여기에서 제공되는 승인된 커넥터는 항상 해당 승인된 하우징 및 인서트와 함께 사용해야 하며 부하가 없는 상태에서만 분리할 수 있습니다.

일반 주문 데이터

유형	HDC HDD 56 MC EX 1000	버전
주문 번호	3116660000	HDC 인서트, 수형, 1000 V, 극 수: 56, 크림프 결선, 설치 사이즈: 8
GTIN (EAN)	4099987235785	
수량	1 ST	

사이즈 8



회전 가공 크림프 접점이 포함된 HDD 시리즈는 좁은 공간에 많은 폴이 있는 경우에 사용하도록 설계되었습니다. 이러한 세밀한 설계를 통해 폴 수를 제한하지 않고도 설치 공간을 줄일 수 있습니다. 결선 레벨이 크림프 접점용으로 설계되어 있습니다. 크림프 결선은 수십년 동안 하나의 표준으로 사용되어 왔습니다. 크림프 접점은 인서트와 함께 제공되지 않습니다.
 폴 수: 108
 정격 전류: 10 A
 정격 전압: 250 V
 UL/CSA에 따른 공칭 전압: 600 V AC/DC

일반 주문 데이터

유형	HDC HDD 108 MC	버전
주문 번호	1651210000	HDC 인서트, 수형, 250 V, 10 A, 극 수: 108, 크림프 결선, 설치 사이즈: 8
GTIN (EAN)	4008190299811	
수량	1 ST	