

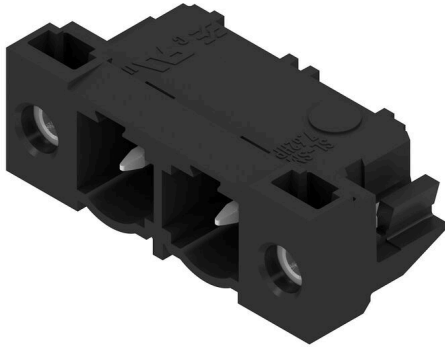
**SL-SMT 7.62HP/02/90LF 2.1SN BK RL**

**Weidmüller Interface GmbH & Co. KG**  
 Klingenbergstraße 26  
 D-32758 Detmold  
 Germany

www.weidmueller.com

추후 변경 가능

제품 이미지



일반 주문 데이터

|            |  |
|------------|--|
| 버전         | PCB 플러그인 커넥터, 수형 헤더, 용접 플랜지, THT 용접 결선, 7.62 mm, 극 수: 2, 90°, 솔더 핀 길이(l): 2.1 mm, 주석 도금, 검정, 릴 |
| 주문 번호      | <a href="#">3114210000</a>   |
| 유형         | SL-SMT 7.62HP/02/90LF 2.1SN BK RL  |
| GTIN (EAN) | 4099987204019  |
| 수량         | ST   |
| 제품 데이터     | IEC: 630 V / 29 A<br>UL: 300 V / 20 A  |
| 패키징        | 릴  |

SL-SMT 7.62HP/02/90LF 2.1SN BK RL

Weidmüller Interface GmbH & Co. KG  
Klingenbergstraße 26  
D-32758 Detmold  
Germany

www.weidmueller.com

기술 데이터

승인

승인



UL File Number Search

[UL 웹사이트](#)

인증 번호(cURus)

E60693

치수 및 중량

|              |             |         |             |
|--------------|-------------|---------|-------------|
| 깊이           | 11.8 mm     | 깊이 (인치) | 0.4646 inch |
| 높이           | 11.6 mm     | 높이 (인치) | 0.4567 inch |
| 가장 낮은 버전의 높이 | 8.4 mm      | 너비      | 24.1 mm     |
| 폭 (인치)       | 0.9488 inch | 순중량     | 1.5 g       |

온도

|              |        |              |        |
|--------------|--------|--------------|--------|
| 연속 작동 온도, 최소 | -25 °C | 연속 작동 온도, 최대 | 100 °C |
|--------------|--------|--------------|--------|

환경 제품 규정 준수

|            |                     |
|------------|---------------------|
| RoHS 준수 상태 | 준수, 예외 미존재          |
| REACH SVHC | 0.1 wt% 이상의 SVHC 없음 |

시스템 사양

|                           |                                |                             |                |
|---------------------------|--------------------------------|-----------------------------|----------------|
| 제품군                       | OMNIMATE 파워 - 시리즈 BL/SL 7.62HP | 결선 유형                       | 보드 결선          |
| PCB에 장착                   | THT 용접 결선                      | 피치(mm)(P)                   | 7.62 mm        |
| 피치(인치)(P)                 | 0.300 "                        | 외향 엘보                       | 90°            |
| 극 수                       | 2                              | 플랫 용접 핀 수                   | 1              |
| 솔더 핀 길이(l)                | 2.1 mm                         | 솔더핀 크기                      | 1.0 x 1.0 mm   |
| 솔더핀 크기 = d 공차             | +0,01 / -0,03 mm               | 솔더 구멍 직경(D)                 | 1.4 mm         |
| 솔더 구멍 직경 공차(D)            | + 0,1 mm                       | L1(mm)                      | 7.62 mm        |
| L1(인치)                    | 0.300 "                        | 행 수                         | 1              |
| 핀 시리즈 수량                  | 1                              | DIN VDE 57 106에 따른 터치 안전 보호 | 손가락 터치 안전, 플러그 |
| DIN VDE 0470에 따른 터치 안전 보호 | IP20 플러그드                      | 보호 등급                       | IP10           |
| 코딩 가능                     | 예                              | 스크루 플랜지용 조임 토크, 최소          | 0.15 Nm        |
| 스크루 플랜지용 조임 토크, 최대        | 0.25 Nm                        | 플러그 주기                      | 25             |

자재 데이터

|   |                                |                      |                                |
|---|--------------------------------|----------------------|--------------------------------|
| 절연재                                       | LCP GF                         | 컬러 코드                | 검정                             |
| 컬러 차트(유사)                                 | RAL 9011                       | 절연재 그룹               | IIIa                           |
| CTI(Comparative Tracking Index, 비교 추적 지수) | ≥ 175                          | Moisture Level (MSL) | 1                              |
| UL 94 가연성 등급                              | V-0                            | 접점 재질                | 구리 합금                          |
| 접점 표면                                     | 주석 도금                          | 용접 결선의 레이어 구조        | 1...3 µm Ni / 2...4 µm Sn matt |
| 플러그 접점의 레이어 구조                            | 1...3 µm Ni / 2...4 µm Sn matt | 보관 온도, 최소            | -40 °C                         |
| 보관 온도, 최대                                 | 70 °C                          | 작동 온도, 최소            | -50 °C                         |
| 작동 온도, 최대                                 | 100 °C                         | 온도 범위, 설치, 최소        | -25 °C                         |
| 온도 범위, 설치, 최대                             | 100 °C                         |                      |                                |

**SL-SMT 7.62HP/02/90LF 2.1SN BK RL**

**Weidmüller Interface GmbH & Co. KG**  
 Klingenbergstraße 26  
 D-32758 Detmold  
 Germany

www.weidmueller.com

기술 데이터

**IEC 정격데이터**

|                                   |                        |                                   |               |
|-----------------------------------|------------------------|-----------------------------------|---------------|
| 표준에 따라 시험완료                       | IEC 60664-1, IEC 61984 | 정격 전류, 극 수(Tu=20°C)               | 29 A          |
| 정격 전류, 최대 극 수(Tu=20°C)            | 29 A                   | 정격 전류, 극 수(Tu=40°C)               | 25 A          |
| 정격 전류, 최대 극 수(Tu=40°C)            | 21 A                   | 서지 전압 클래스 정격 전압 / 오염 등급 II/2      | 630 V         |
| 서지 전압 클래스 정격 전압 / 오염 등급 III/2     | 500 V                  | 서지 전압 클래스 정격 전압 / 오염 등급 III/3     | 400 V         |
| 서지 전압 클래스 정격 임펄스 전압 / 오염 등급 II/2  | 6 kV                   | 서지 전압 클래스 정격 임펄스 전압 / 오염 등급 III/2 | 6 kV          |
| 서지 전압 클래스 정격 임펄스 전압 / 오염 등급 III/3 | 6 kV                   | 단시간 내전류 저항                        | 3 x 1s, 180 A |
| 연면거리, 분                           | 8.1 mm                 | 최소간격, 분                           | 6.5 mm        |

**CSA에 따른 정격 데이터**

|                      |       |                      |       |
|----------------------|-------|----------------------|-------|
| 정격 전압(사용 그룹 B / CSA) | 300 V | 정격 전압(사용 그룹 C / CSA) | 300 V |
| 정격 전압(사용 그룹 D / CSA) | 600 V | 정격 전류(사용 그룹 B / CSA) | 20 A  |
| 정격 전류(사용 그룹 C / CSA) | 20 A  | 정격 전류(사용 그룹 D / CSA) | 5 A   |

**UL 1059에 따른 정격 데이터**

|                          |                        |                          |        |
|--------------------------|------------------------|--------------------------|--------|
| 협회(cURus)                | CURUS                  | 인증 번호(cURus)             | E60693 |
| 정격 전압(사용 그룹 B / UL 1059) | 300 V                  | 정격 전압(사용 그룹 C / UL 1059) | 300 V  |
| 정격 전압(사용 그룹 D / UL 1059) | 600 V                  | 정격 전류(사용 그룹 B / UL 1059) | 20 A   |
| 정격 전류(사용 그룹 C / UL 1059) | 20 A                   | 정격 전류(사용 그룹 D / UL 1059) | 5 A    |
| 연면거리, 분.                 | 11.2 mm                | 공간거리, min.               | 6.5 mm |
| 승인값 참조                   | 사양은 최대값. 상세정보 - 승인서 참조 |                          |        |

**패키징**

|     |   |                |          |
|-----|---|----------------|----------|
| 패키징 | 릴 | 테이프 포켓 높이 (A0) | 12.20 mm |
|-----|---|----------------|----------|

**중요 참고 사항**

|        |   |
|--------|---|
| IPC 준수 | 적합성:본 제품은 국제 공인 표준 및 기준에 따라 개발, 제조 및 납품되고, 해당 데이터 시트에 명시된 보증 특성을 준수하며 IPC-A-610 "Class 2"에 따른 디자인 특성을 충족합니다. 본 제품에 대한 추가 클레임은 요청 시 검토할 수 있습니다.  |
| 참고 사항  | <ul style="list-style-type: none"> <li>In accordance with IEC 61984, OMNIMATE-connectors are connectors without breaking capacity (COC). During designated use, connectors are not allowed to be engaged or disengaged when live or under load</li> <li>Long term storage of the product with average temperature of 50 °C and maximum humidity 70%, 36 months</li> </ul> |

**분류**

|             |             |             |             |
|-------------|-------------|-------------|-------------|
| ETIM 8.0    | EC002637    | ETIM 9.0    | EC002637    |
| ETIM 10.0   | EC002637    | ECLASS 14.0 | 27-46-02-01 |
| ECLASS 15.0 | 27-46-02-01 |             |             |

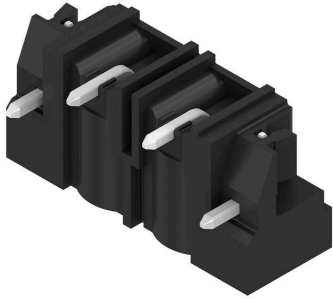
SL-SMT 7.62HP/02/90LF 2.1SN BK RL

Weidmüller Interface GmbH & Co. KG  
Klingenbergstraße 26  
D-32758 Detmold  
Germany

[www.weidmueller.com](http://www.weidmueller.com)

도면

제품 이미지



Dimensional drawing

