

PVI DC 1I 10 1MPP SPD1 MC4 10

Weidmüller Interface GmbH & Co. KG
 Klingenbergstraße 26
 D-32758 Detmold
 Germany

www.weidmueller.com



컴팩트한 PV 접속함인 PV 인라인 SPD 유형 I+II는 루프탑 PV 설치에 사용됩니다.
 낙뢰를 포함한 과전압으로부터 PV 시스템을 보호합니다.
 과전압이 발생하면 접지 연결을 만듭니다.
 공간 절약형 서지 보호 장치(SPD)는 특히 좁은 공간에 적합합니다.
 케이블 채널에 통합하거나 PV 모듈 뒤에 장착할 수 있습니다.

일반 주문 데이터

버전	태양광 발전, PV 인라인, 1100 V, 1 MPP, MPP당 입력 1개 / 출력 1개, 서지 보호 I / II, MC4
주문 번호	3108220000
유형	PVI DC 1I 10 1MPP SPD1 MC4 10
GTIN (EAN)	4099987179775
수량	1 items

PVI DC 1I 10 1MPP SPD1 MC4 10

Weidmüller Interface GmbH & Co. KG
Klingenbergstraße 26
D-32758 Detmold
Germany

www.weidmueller.com

기술 데이터

승인

승인



ROHS 준수

치수 및 중량

길이	52 mm	길이 (인치)	2.0472 inch
높이	280 mm	높이 (인치)	11.0236 inch
너비	60 mm	폭 (인치)	2.3622 inch
순중량	658 g		

온도

주변 온도	-40 °C...85 °C	습도	5 ~ 95 % 상대 습도
-------	----------------	----	----------------

환경 제품 규정 준수

RoHS 준수 상태	준수, 예외 미존재
REACH SVHC	0.1 wt% 이상의 SVHC 없음

인도 시 포함

포함된 액세서리	항목	마운팅 풋
	수량	2

보증

시간 간격	5년
-------	----

박스

커버	커버 포함	절연재	ABS
장착 유형	벽면 장착	충격 저항	IK06
인클로저 장착	마운팅 풋 경유	보호 등급	II
결선 유형 스트링	MC4 연결 플러그		

서지 보호 DC 측

표준 규격	IEC 61643-31, EN 50539-11	낙뢰 테스트 전류 Iimp (10/350 μs)	5 kA
방전 전류, 최대 (8/20 μs)	40 kA	보호 레벨 Up (+/-, -, /PE, +/PE)	≤ 4.4 kV
단락 전류 ISCPV	6000 A	총 방전 전류 I총계 (8/20μs)	40 kA
방전 전류 In (8/20 μs)	20 kA	요구 조건 클래스	Type I/II
총 방전 전류 I총계 (10/350μs)	5 kA	PV 시스템 전압, 최대 Ucpv	1100 V
서지 보호 DC 측	1,000 V 타입 I + II		

일반 데이터

표준 규격	IEC 61643-31, EN 50539-11	보호 등급	IP65
설치 위치	실내용		

PVI DC 1I 10 1MPP SPD1 MC4 10

Weidmüller Interface GmbH & Co. KG
 Klingenbergstraße 26
 D-32758 Detmold
 Germany

www.weidmueller.com

기술 데이터

입력

최대 전력점 수 (MPP)	1		
기능성 접지 커넥터	와이어 결선	결선 유형	선조립 케이블
		연선, 최대 H05(07) V-K	16 mm ²
		w. 와이어 엔드 페룰, DIN 46228 pt 1, 최대	16 mm ²
DC 입력 + &	와이어 결선	결선 유형	Stäubli MC4 커넥트
		호환 케이블 단면	TÜV 2 Pfg1169/08.07
		와이어 단면, 최소	4 mm ²
		와이어 단면, 최대	6 mm ²
퓨즈 유형	퓨즈 카트리지 또는 홀더 없음		
최대 DC 입력 수	최대 전력점 당 1개 입력		
MPP당 문자열 입력 수	1		
입력 수	1		

전기적 특성

정격 DC 전압	1100 V		
정격 단기 전류 저항	정격 전류	48.75 A	
전력점당 최대 전류	39 A		
연결당 정격 DC 전류	스트링 당 전류, 최대	39.00 A	

출력

최대 DC 출력 수	최대 전력점 당 1개 출력		
DC 출력 + &	와이어 결선	결선 유형	Stäubli MC4 커넥트
		와이어 단면, 최소	4 mm ²
		와이어 단면, 최대	6 mm ²

분류

ETIM 8.0	EC003857	ETIM 9.0	EC003857
ETIM 10.0	EC003857	ECLASS 14.0	22-57-02-92
ECLASS 15.0	22-57-02-92		

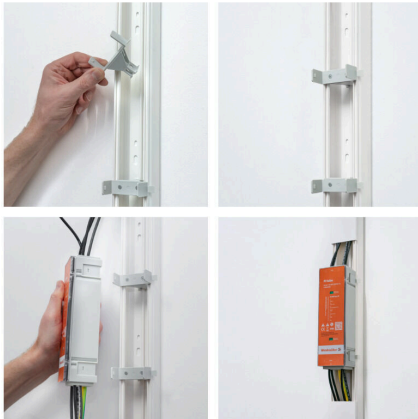
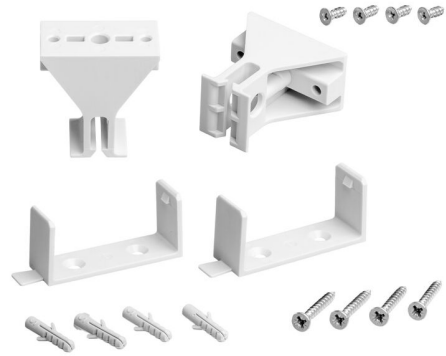
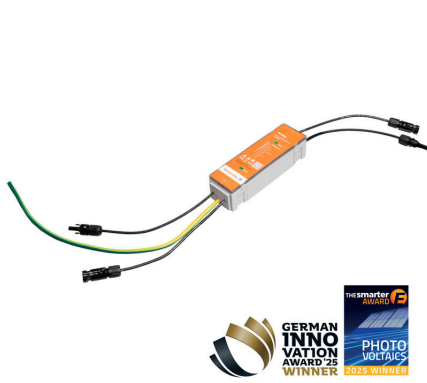
입찰 사양 시트

긴 사양	Combiner box for inverters with 1 MPP tracker, suitable for protecting the DC side of a photovoltaic system according to DIN CLC/TS 51643-32. MPP1: 1 input, connection via MC4-Evo 2 connector, compatible with cable type TÜV 2 Pfg1169/08.07 / EN 50618:2063 1 output, connection via MC4-Evo 2 connector, compatible with cable type TÜV 2 Pfg1169/08.07 / EN 50618:2063 Max. string voltage Uoc: 1100 VDC 1 class/type I + II combined arrester Connection of the signal contact via M16 cable glands (Clamping)
------	---

기술 데이터

range 5-10 mmØ) max.
conductor cross-section:
1.5 mm²
Connection of the
functional earth via M16
cable glands (Clamping
range 5-10 mmØ)
Conductor cross-section: ≥
16 mm²
Protection class: IP65
All built into a glas fibre
reinforced polyester
housing. Dimensions
HxWxD: 280x60x52 mm
Approval according to low
voltage switchgear and
controlgear IEC 61439-1
and EN 61439-2

도면





PVI DC 1I 10 1MPP SPD1 MC4 10

Weidmüller Interface GmbH & Co. KG
 Klingenbergstraße 26
 D-32758 Detmold
 Germany

www.weidmueller.com

액세서리

전위평형 단자블록

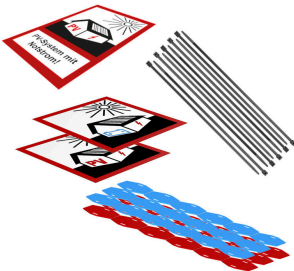
전위 균등화 단자대를 사용하여 확장 시스템에서도 안정적으로 통합된 전위 균등화를 달성할 수 있습니다.



일반 주문 데이터

유형	EBB 25-50/16	버전	
주문 번호	1547490000	전위 분배기 단자대, 스크류 결선, 황동색, 50 mm ² , 0 A, 결선 수: 3,	
GTIN (EAN)	4050118387438	레벨 수: 1	
수량	10 ST		

PV 마킹 세트



일반 주문 데이터

유형	PV MARKER 1-3 MPP	버전	
주문 번호	8000149520	태양광 발전, 디바이스 마커, 액세서리, 컨덕터 및 케이블 마커, 케이블	
GTIN (EAN)	4099987229197	타이, 마킹 세트, 경고 라벨, 케이블 마커, 자체 접착	
수량	1 ST		

알루미늄 단자대 블록

Klippon® Connect 전원 공급 단자대 WPD를 사용하면 좁은 설치 공간에서 알루미늄과 구리 컨덕터를 쉽고 안전하게 설치할 수 있습니다. 전원 공급 장치 또는 모니터링 연결을 옵션으로 사용할 수도 있습니다. 고객은 컨덕터 재질에 관계없이 전원 공급 단자대 WPD를 사용할 수 있습니다. 직접 또는 DIN 레일 TS35에 장착할 수 있습니다.



일반 주문 데이터

유형	WPD 230 2X50/2X50 GN	버전	
주문 번호	2502600000	전위 분배기 단자대, 스크류 결선, 녹색, 50 mm ² , 150 A, 1000 V, 결선	
GTIN (EAN)	4050118516425	수: 4, 레벨 수: 1	
수량	5 ST		

PVI DC 1I 10 1MPP SPD1 MC4 10

Weidmüller Interface GmbH & Co. KG
Klingenbergstraße 26
D-32758 Detmold
Germany

www.weidmueller.com

액세서리

교체 부품



일반 주문 데이터

유형	PVI DC CHANNEL GUIDE	버전
주문 번호	3110270000	태양광 발전, 장착 꺾
GTIN (EAN)	4099987 189507	
수량	1 ST	
유형	PVI DC WALL BRACKET	버전
주문 번호	3110320000	태양광 발전, 장착 꺾
GTIN (EAN)	4099987 189514	
수량	1 ST	