

## SAIBWP-M-4D-4/8-P12

**Weidmüller Interface GmbH & Co. KG**  
Klingenbergstraße 26  
D-32758 Detmold  
Germany

www.weidmueller.com



최근에는 각각 다양한 길이의 케이블이 종종 필요합니다. 이러한 요구를 충족할 수 있도록 바이드뮐러에서는 맞춤형 어셈블리를 위한 다양한 플러그 커넥터를 제공합니다. M8, M12, M16 및 7/8" 결선(탁월한 견고성으로 머신 엔지니어링 등에 이상적임)용 맞춤형 어셈블리를 위한 수형 플러그와 암형 소켓. M12 플러그 커넥터를 사용하는 경우 5가지의 결선형 중에서 선택할 수 있습니다.

### 일반 주문 데이터

|            |                            |
|------------|----------------------------|
| 버전         | 현장 부착형 커넥터, M12 Push-Pull  |
| 주문 번호      | <a href="#">3099430000</a> |
| 유형         | SAIBWP-M-4D-4/8-P12        |
| GTIN (EAN) | 4099987134088              |
| 수량         | 1 items                    |

SAIBWP-M-4D-4/8-P12

Weidmüller Interface GmbH & Co. KG  
 Klingenbergstraße 26  
 D-32758 Detmold  
 Germany

www.weidmueller.com

기술 데이터

승인

ROHS 준수

치수 및 중량

|    |         |        |             |
|----|---------|--------|-------------|
| 너비 | 47 mm   | 폭 (인치) | 1.8504 inch |
| 직경 | 18.6 mm | 순중량    | 50 g        |

환경 제품 규정 준수

|            |                     |
|------------|---------------------|
| RoHS 준수 상태 | 준수, 예외 미존재          |
| REACH SVHC | 0.1 wt% 이상의 SVHC 없음 |

기술 데이터 맞춤형 플러그 커넥터

|            |  |
|------------|--|
| 극 수        | 4  |
| 코딩         | D-코딩   |
| 접점 표면      | Ni/Au  |
| 결선 유형      | PUSH IN  |
| 하우징 기본 재질  | PA 66, 아연 다이캐스트 니켈 도금                            |
| 절연 저항      | ≥ 100 MΩ   |
| 케이블 직경, 최대 | 8 mm   |
| 케이블 직경, 최소 | 4 mm   |
| 범주         | Cat.5(ISO/IEC 11801)                             |
| 접점 재질      | CuSn   |
| 전선 굵기, 최대  | 0.75 mm <sup>2</sup>                             |
| 전선 굵기, 최소  | 0.14 mm <sup>2</sup>                             |
| 정격 전류      | 4 A  |
| 보호 등급      | IP67, IP65                                       |
| 플러그 주기     | ≥ 100  |
| 오염 심각도     | 3  |
| 접점 유형      | 암형(Female)                                       |
| 정격 전압      | 정격 전압 48 V<br>전압 유형 AC<br>정격 전압 60 V<br>전압 유형 DC |
| 실드 결선      | 예  |
| 나사선 링 재질   | 주조 아연  |
| 하우징의 온도 범위 | -40 ... +85 °C                                   |
| 결선 단면, 최대  | 0.75 mm <sup>2</sup>                             |
| 결선 단면, 최소  | 0.14 mm <sup>2</sup>                             |

일반 정보

|  |                       |  |                      |
|--|-----------------------|--|----------------------|
| 극 수  | 4                     | 결선 1   | M12                  |
| 결선 2   | PUSH IN               | UL 94 가연성 등급                                   | V-0                  |
| 하우징 기본 재질                                      | PA 66, 아연 다이캐스트 니켈 도금 | 범주   | Cat.5(ISO/IEC 11801) |
| 결선 나사산   | M12 Push-Pull         | 접점 재질  | CuSn                 |
| 접점 표면  | Ni/Au                 | 와이어 결선 단면, 가는 꼬임, 최소                           | 0.14 mm <sup>2</sup> |
| 와이어 결선 단면, 가는 꼬임, 최대                           | 0.75 mm <sup>2</sup>  | 와이어 결선 단면적, 와이어 종단 페룰 DIN 46228/1 채용 가는 꼬임, 최소 | 0.08 mm <sup>2</sup> |
| 와이어 결선 단면적, 와이어 종단 페룰 DIN 46228/1 채용 가는 꼬임, 최대 | 0.5 mm <sup>2</sup>   | 와이어 단면, 솔리드, 최소                                | 0.14 mm <sup>2</sup> |
| 와이어 단면, 솔리드, 최대                                | 0.75 mm <sup>2</sup>  | 접점 홀더 재질                                       | PA                   |

## SAIBWP-M-4D-4/8-P12

**Weidmüller Interface GmbH & Co. KG**  
 Klingenbergstraße 26  
 D-32758 Detmold  
 Germany

www.weidmueller.com

## 기술 데이터

|        |       |       |            |
|--------|-------|-------|------------|
| 차폐     | Yes   | 보호 등급 | IP67, IP65 |
| 플러그 주기 | ≥ 100 |       |            |

### 전기 속성

|       |          |  |  |
|-------|----------|--|--|
| 절연 저항 | ≥ 100 MΩ |  |  |
|-------|----------|--|--|

### 표준

|                       |                                  |                  |                |
|-----------------------|----------------------------------|------------------|----------------|
| 커넥터 표준                | IEC 61076-2-010, IEC 61076-2-101 | 철로 차량에 대한 화재 안전성 | DIN EN 45545-2 |
| 다음 규격에 따른 충격 및 진동 보호: | EN 50155:2001                    |                  |                |

### 일반 표준

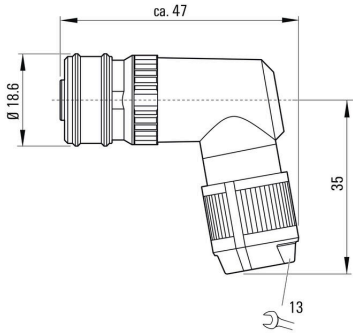
|        |                                  |  |  |
|--------|----------------------------------|--|--|
| 커넥터 표준 | IEC 61076-2-010, IEC 61076-2-101 |  |  |
|--------|----------------------------------|--|--|

### 분류

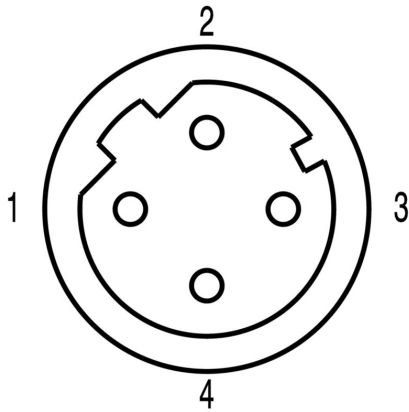
|             |             |             |             |
|-------------|-------------|-------------|-------------|
| ETIM 8.0    | EC002635    | ETIM 9.0    | EC002635    |
| ETIM 10.0   | EC002635    | ECLASS 14.0 | 27-44-01-16 |
| ECLASS 15.0 | 27-44-01-16 |             |             |

도면

치수 도면



폴 계획



도면

