

SAIBWP-M-5A-4/8-P12

Weidmüller Interface GmbH & Co. KG
Klingenbergstraße 26
D-32758 Detmold
Germany

www.weidmueller.com



최근에는 각각 다양한 길이의 케이블이 종종 필요합니다. 이러한 요구를 충족할 수 있도록 바이드뮐러에서는 맞춤형 어셈블리를 위한 다양한 플러그 커넥터를 제공합니다. M8, M12, M16 및 7/8" 결선(탁월한 견고성으로 머신 엔지니어링 등에 이상적임)용 맞춤형 어셈블리를 위한 수형 플러그와 암형 소켓. M12 플러그 커넥터를 사용하는 경우 5가지의 결선형 중에서 선택할 수 있습니다.

일반 주문 데이터

버전	현장 부착형 커넥터, M12 Push-Pull
주문 번호	3099390000
유형	SAIBWP-M-5A-4/8-P12
GTIN (EAN)	4099987134040
수량	1 items

SAIBWP-M-5A-4/8-P12

Weidmüller Interface GmbH & Co. KG
 Klingenbergstraße 26
 D-32758 Detmold
 Germany

www.weidmueller.com

기술 데이터

승인

ROHS 준수

치수 및 중량

너비	47 mm	폭 (인치)	1.8504 inch
직경	18.6 mm	순중량	50 g

환경 제품 규정 준수

RoHS 준수 상태	준수, 예외 미존재
REACH SVHC	0.1 wt% 이상의 SVHC 없음

기술 데이터 맞춤형 플러그 커넥터

극 수	5		
코팅	A		
접점 표면	Ni/Au		
LED	아니오		
결선 유형	PUSH IN		
하우징 기본 재질	PA 66, 아연 다이캐스트 니켈 도금		
절연 저항	≥ 100 MΩ		
케이블 직경, 최대	8 mm		
케이블 직경, 최소	4 mm		
접점 재질	CuSn		
전선 굵기, 최대	0.75 mm ²		
전선 굵기, 최소	0.14 mm ²		
공칭 전압	48 V		
정격 전류	4 A		
보호 등급	IP67, IP65		
플러그 주기	≥ 100		
오염 심각도	3		
접점 유형	암형(Female)		
정격 전압	정격 전압	48 V	
	전압 유형	AC	
	정격 전압	60 V	
	전압 유형	DC	
실드 결선	예		
나사선 링 재질	주조 아연		
하우징의 온도 범위	-40 ... +85 °C		

일반 정보

극 수	5	결선 1	M12
결선 2	PUSH IN	UL 94 가연성 등급	V-0
하우징 기본 재질	PA 66, 아연 다이캐스트 니켈 도금	결선 나사산	M12 Push-Pull
접점 재질	CuSn	접점 표면	Ni/Au
와이어 결선 단면, 가는 꼬임, 최소	0.14 mm ²	와이어 결선 단면, 가는 꼬임, 최대	0.75 mm ²
와이어 결선 단면적, 와이어 종단 페를 DIN 46228/1 채용 가는 꼬임, 최소	0.08 mm ²	와이어 결선 단면적, 와이어 종단 페를 DIN 46228/1 채용 가는 꼬임, 최대	0.5 mm ²
와이어 단면, 솔리드, 최소	0.14 mm ²	와이어 단면, 솔리드, 최대	0.75 mm ²
접점 홀더 재질	PA	차폐	Yes
보호 등급	IP67, IP65	플러그 주기	≥ 100

기술 데이터

표준

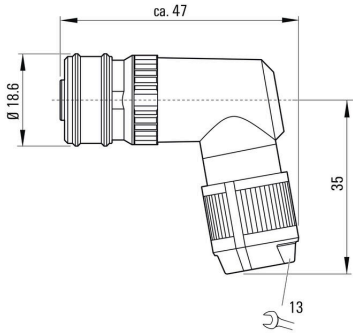
커넥터 표준	IEC 61076-2-101, IEC 61076-2-010	철로 차량에 대한 화재 안전성	DIN EN 45545-2
다음 규격에 따른 충격 및 진동 보호:	EN 50155:2001, EN 50155		

분류

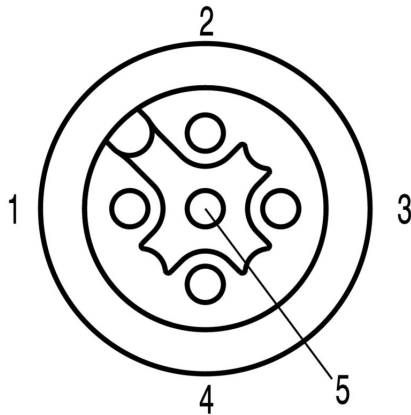
ETIM 8.0	EC002635	ETIM 9.0	EC002635
ETIM 10.0	EC002635	ECLASS 14.0	27-44-01-16
ECLASS 15.0	27-44-01-16		

도면

치수 도면



폴 계획



도면

