



일반 주문 데이터

버전	Y connector
주문 번호	3099310000
유형	SAI-H3-M12-K-SI
GTIN (EAN)	4099987133968
수량	1 items

기술 데이터

승인

승인



ROHS 준수

치수 및 중량

순중량 50 g

환경 제품 규정 준수

RoHS 준수 상태 준수, 예외 미존재
REACH SVHC 0.1 wt% 이상의 SVHC 없음

기술 데이터 맞춤형 플러그 커넥터

극 수	4	코딩	K-coded
접점 표면	금도금	하우징 기본 재질	TPU
절연 저항	≥ 100 MΩ	접점 재질	CuZn
공칭 전압	630 V	정격 전류	16 A
보호 등급	IP65	플러그 주기	≥ 100
오염 심각도	3	케이블 글랜드	M 12
실드 결선	예	나사선 링 재질	황동, 니켈 도금
하우징의 온도 범위	-40 ... +85 °C		

표준

커넥터 표준 IEC 61076-2-111

결선 데이터

그룹 콘센트 - 플러그인 커넥터	M12 핀	단일 콘센트 1 - 플러그인 커넥터	M12 소켓
단일 콘센트 2 - 플러그인 커넥터	M12 소켓		

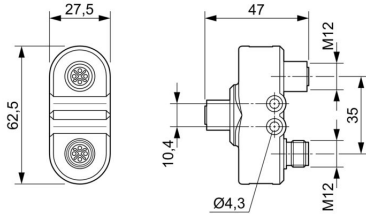
일반 데이터

극 수	4	코딩	K-coded
접점 재질, 소켓	CuZn	접점 재질, 핀	CuZn
접점 표면	금도금	하우징 기본 재질	TPU
절연 저항	≥ 100 MΩ	접점 재질	CuZn
공칭 전압	630 V	정격 전류	16 A
보호 등급	IP65	플러그 주기	≥ 100
오염 심각도	3	케이블 글랜드	M 12
결선 1	M12/M12	결선 2	M12
실드 결선	예	하우징의 온도 범위	-40 ... +85 °C
컨덕터 O.D.	-		

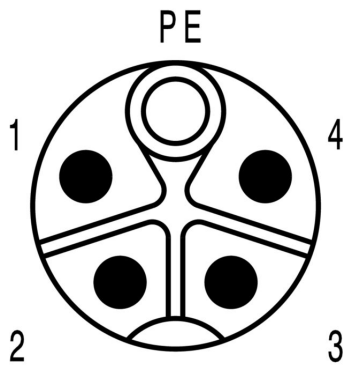
분류

ETIM 8.0	EC002925	ETIM 9.0	EC002925
ETIM 10.0	EC002925	ECLASS 14.0	27-44-01-06
ECLASS 15.0	27-44-01-06		

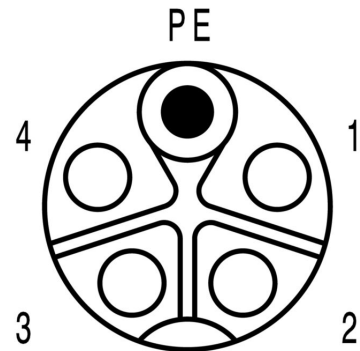
치수 도면



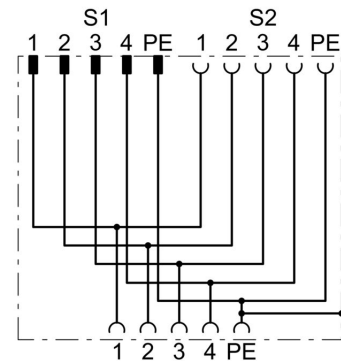
폴 계획



폴 계획



배선도



도면

감소 곡선

