

SAI-H3-M12-L-SI



일반 주문 데이터

| | |
|------------|----------------------------|
| 버전 | Y connector |
| 주문 번호 | 3099300000 |
| 유형 | SAI-H3-M12-L-SI |
| GTIN (EAN) | 4099987133951 |
| 수량 | 1 items |

기술 데이터

승인

승인



ROHS 준수

치수 및 중량

순중량 50 g

환경 제품 규정 준수

RoHS 준수 상태 준수, 예외 미존재
REACH SVHC 0.1 wt% 이상의 SVHC 없음

기술 데이터 맞춤형 플러그 커넥터

| | | | |
|------------|----------------|-----------|-----------|
| 극 수 | 4 | 코딩 | L-coded |
| 접점 표면 | 금도금 | 하우징 기본 재질 | TPU |
| 절연 저항 | ≥ 100 MΩ | 접점 재질 | CuZn |
| 공칭 전압 | 63 V | 정격 전류 | 16 A |
| 보호 등급 | IP65 | 플러그 주기 | ≥ 100 |
| 오염 심각도 | 3 | 케이블 글랜드 | M 12 |
| 실드 결선 | 예 | 나사선 링 재질 | 황동, 니켈 도금 |
| 하우징의 온도 범위 | -40 ... +85 °C | | |

표준

커넥터 표준 IEC 61076-2-111

결선 데이터

| | | | |
|---------------------|--------|---------------------|--------|
| 그룹 콘센트 - 플러그인 커넥터 | M12 핀 | 단일 콘센트 1 - 플러그인 커넥터 | M12 소켓 |
| 단일 콘센트 2 - 플러그인 커넥터 | M12 소켓 | | |

일반 데이터

| | | | |
|-----------|----------|------------|----------------|
| 극 수 | 4 | 코딩 | L-coded |
| 접점 재질, 소켓 | CuZn | 접점 재질, 핀 | CuZn |
| 접점 표면 | 금도금 | 하우징 기본 재질 | TPU |
| 절연 저항 | ≥ 100 MΩ | 접점 재질 | CuZn |
| 공칭 전압 | 63 V | 정격 전류 | 16 A |
| 보호 등급 | IP65 | 플러그 주기 | ≥ 100 |
| 오염 심각도 | 3 | 케이블 글랜드 | M 12 |
| 결선 1 | M12/M12 | 결선 2 | M12 |
| 실드 결선 | 예 | 하우징의 온도 범위 | -40 ... +85 °C |
| 컨덕터 O.D. | - | | |

분류

| | | | |
|-------------|-------------|-------------|-------------|
| ETIM 8.0 | EC002925 | ETIM 9.0 | EC002925 |
| ETIM 10.0 | EC002925 | ECLASS 14.0 | 27-44-01-06 |
| ECLASS 15.0 | 27-44-01-06 | | |

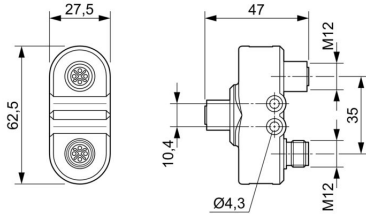
SAI-H3-M12-L-SI

Weidmüller Interface GmbH & Co. KG
 Klingenbergstraße 26
 D-32758 Detmold
 Germany

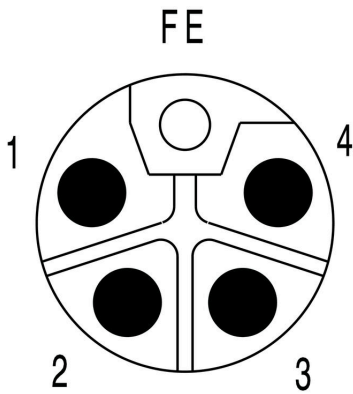
www.weidmueller.com

도면

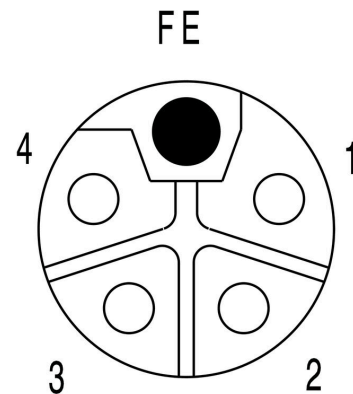
치수 도면



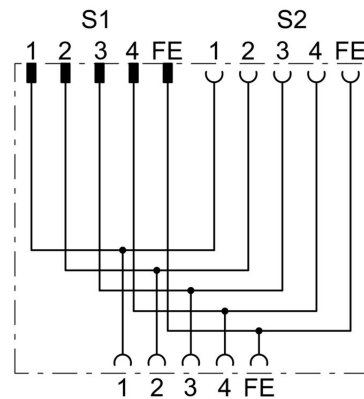
폴 계획



폴 계획



배선도



도면

감소 곡선

