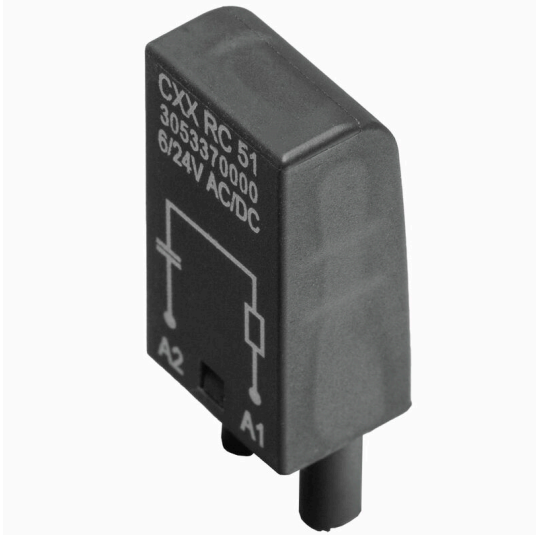


CXX RC 53



그림과 유사

일반 주문 데이터

버전	CUBESERIES, RC 요소, 정격 제어 전압: 110~230 V AC, 플러그인 결선
주문 번호	3053400000
유형	CXX RC 53
GTIN (EAN)	4099987023184
수량	20 items

기술 데이터

승인

ROHS 준수

치수 및 중량

깊이	23 mm	깊이 (인치)	0.9055 inch
높이	9.2 mm	높이 (인치)	0.3622 inch
너비	12.8 mm	폭 (인치)	0.5039 inch
순중량	2 g		

온도

보관 온도	-40 °C...85 °C	주변 온도	-40 °C...70 °C
작동 온도			

환경 제품 규정 준수

RoHS 준수 상태	준수, 예외 미존재
REACH SVHC	0.1 wt% 이상의 SVHC 없음

제어 측

정격 제어 전압	110...230 V AC	상태 표시기	아니요
보호 회로	RC 요소		

일반 데이터

컬러 코드	검정	
UL94 가연성 등급 구성요소	구성요소	하우징
	UL94 가연성 등급	V-2

결선 데이터

와이어 결선 방식	플러그인 결선
-----------	---------

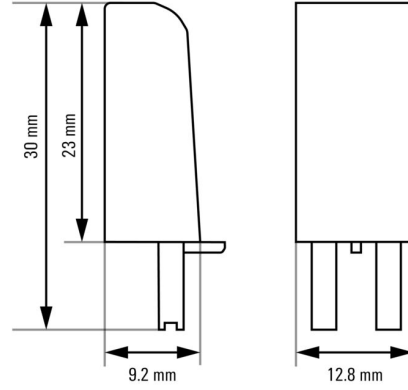
분류

ETIM 8.0	EC002586	ETIM 9.0	EC002586
ETIM 10.0	EC002586	ECLASS 14.0	27-37-16-92
ECLASS 15.0	27-37-16-92		

Connection diagram



Dimensional drawing



Miscellaneous

Type code CUBESERIES LED / protective module versions

