



일반 주문 데이터

버전	CUBESERIES, 프리휠 다이오드가 포함된 LED 모듈, 정격 제어 전압: 6~24 V DC, 플러그인 결선
주문 번호	3053310000
유형	CXX LD 41G
GTIN (EAN)	4099987023115
수량	20 items

기술 데이터

승인

ROHS	준수
------	----

치수 및 중량

깊이	25.7 mm	깊이 (인치)	1.0118 inch
높이	9.2 mm	높이 (인치)	0.3622 inch
너비	12.8 mm	폭 (인치)	0.5039 inch
순중량	2 g		

온도

보관 온도	-40 °C...85 °C	주변 온도	-40 °C...70 °C
작동 온도			

환경 제품 규정 준수

RoHS 준수 상태	준수, 예외 미존재
REACH SVHC	0.1 wt% 이상의 SVHC 없음

제어 측

정격 제어 전압	6...24 V DC	정격 전류 DC	6.7 mA
상태 표시기	녹색 LED	보호 회로	환류 다이오드

일반 데이터

컬러 코드	검정	
UL94 가연성 등급 구성요소	구성요소	하우징
	UL94 가연성 등급	V-2

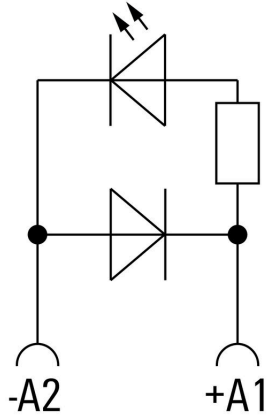
결선 데이터

와이어 결선 방식	플러그인 결선
-----------	---------

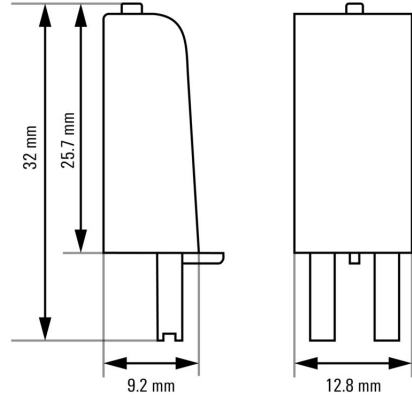
분류

ETIM 8.0	EC002586	ETIM 9.0	EC002586
ETIM 10.0	EC002586	ECLASS 14.0	27-37-16-92
ECLASS 15.0	27-37-16-92		

Connection diagram



Dimensional drawing



Miscellaneous

Type code CUBESERIES LED / protective module versions

