

## CXM CLIP P

**Weidmüller Interface GmbH & Co. KG**  
Klingenbergstraße 26  
D-32758 Detmold  
Germany

[www.weidmueller.com](http://www.weidmueller.com)



CUBESERIES CRI 릴레이용 고정 클립.

플라스틱 고정 클립:

- 릴레이 이젝터 기능 포함
- MultiFit 마커 마킹 슬롯
- 검사 버튼 유무에 관계없이 릴레이에 적합

금속 고정 클립:

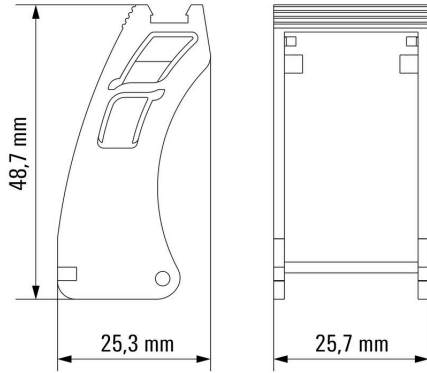
- 소켓에서 릴레이를 단단히 고정할 수 있도록

### 일반 주문 데이터

버전	CUBESERIES, 고정 클립
주문 번호	<a href="#">3053240000</a>
유형	CXM CLIP P
GTIN (EAN)	409998702306 1
수량	10 items

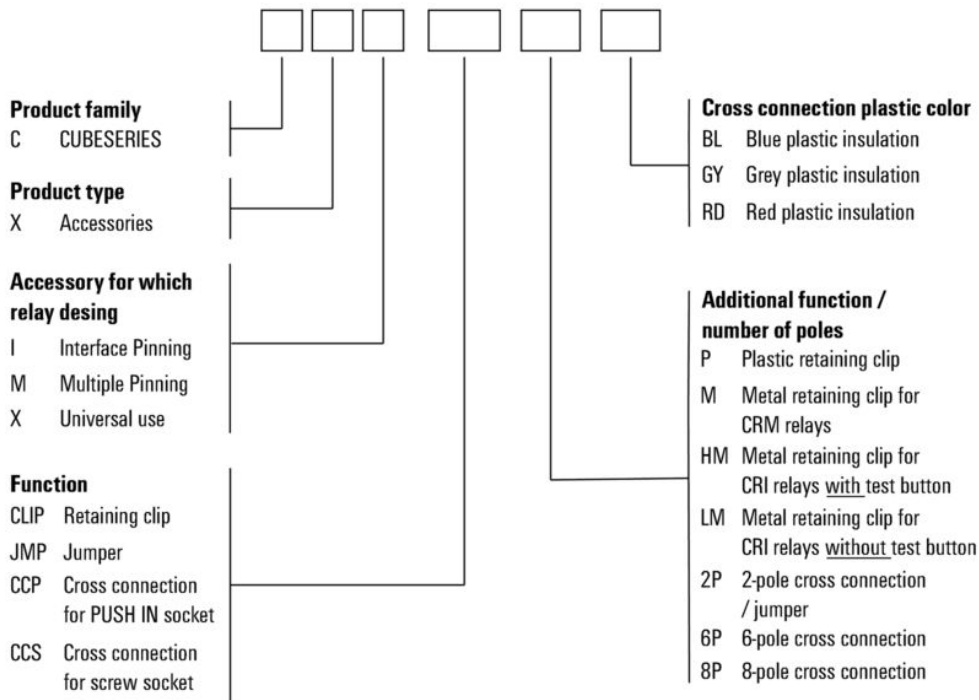


Dimensional drawing



Miscellaneous

Type code CUBESERIES accessories versions



액세서리

MultiFit



MultiMark MultiFit

경쟁사의 커넥터용

표면을 탄성 소재로 마감하여 설치가 간편합니다.

특수 재질로 인해 스트립은 간격에 발생하는 약간의 편차를

수용할 수 있도록 늘어납니다(특히 긴 단자대 블록일 경우 편차의 정도가 큼).

300 dpi의 인쇄 해상도로 가독성이 매우 좋은 글자를

출력합니다. MultiMark 사용 혜택

- 바이드물러 모듈형 단자대 블록에 호환 사용 가능
- 견고하고 내구성이 우수한 인쇄
- 연속 스트립으로 설치 시간 절감
- 혁신적 복합소재 사용으로 간편한 장착
- 최적의 가독성을 위한 대형의 라벨 입력란
- 제조사 독립성으로 인한 높은 수준의 유연성
- Firm hold and durable printing
- Continuous strips save installation time
- Easy mounting thanks to an innovative composite material
- Large label field for optimal legibility
- High flexibility thanks to manufacturer independence
- ] • Firm hold and durable printing
- Continuous strips save installation time
- Easy mounting thanks to an innovative composite material
- Large label field for optimal legibility
- High flexibility thanks to manufacturer independence

일반 주문 데이터

유형	MF 10/3.5 MM WS	버전
주문 번호	<a href="#">2885970000</a>	단자대 마커, 10 x 3.5 mm, 피치(mm)(P): 3.50 흰색
GTIN (EAN)	4064675854579	
수량	850 ST	
유형	MF 10/4.2 MM WS	버전
주문 번호	<a href="#">2885980000</a>	단자대 마커, 10 x 4.2 mm, 피치(mm)(P): 4.20 흰색
GTIN (EAN)	4064675854586	
수량	750 ST	
유형	MF 10/6 MM WS	버전
주문 번호	<a href="#">2519180000</a>	단자대 마커, 10 x 6 mm, 흰색
GTIN (EAN)	4050118531404	
수량	500 ST	
유형	MF 10/5 MM WS	버전
주문 번호	<a href="#">2519170000</a>	단자대 마커, 10 x 5 mm, 흰색
GTIN (EAN)	4050118531190	
수량	600 ST	
유형	MF 10/7.6 MM WS	버전
주문 번호	<a href="#">2885990000</a>	단자대 마커, 10 x 7.6 mm, 피치(mm)(P): 7.60 흰색
GTIN (EAN)	4064675854593	
수량	400 ST	
유형	MF 10/8 MM WS	버전
주문 번호	<a href="#">2519190000</a>	단자대 마커, 10 x 8 mm, 흰색
GTIN (EAN)	4050118531411	
수량	400 ST	

## CXM CLIP P

**Weidmüller Interface GmbH & Co. KG**  
 Klingenbergstraße 26  
 D-32758 Detmold  
 Germany

www.weidmueller.com

### 액세서리

유형	MF 10/10 MM WS	버전
주문 번호	<a href="#">2886000000</a>	단자대 마커, 10 x 10 mm, 흰색
GTIN (EAN)	4064675854609	
수량	300 ST	
유형	MF 10/12 MM WS	버전
주문 번호	<a href="#">2886010000</a>	단자대 마커, 10 x 12 mm, 흰색
GTIN (EAN)	4064675854616	
수량	250 ST	
유형	MF 10/16 MM WS	버전
주문 번호	<a href="#">2886020000</a>	단자대 마커, 10 x 16 mm, 흰색
GTIN (EAN)	4064675854623	
수량	150 ST	

### 블랭크



MultiFit은 타사 제조 단자대에도 사용되는 바이드물러 마커 시스템입니다. 바이드물러 Dekafix와 마찬가지로, MultiFit 제품군 마커는 표준 인쇄에 사용할 수 있습니다. MultiFit을 처음 사용할 때는 사용되는 단자대에서 샘플 마커로 테스트를 수행할 것을 권장합니다.

- 여러 단자대에 대해 하나의 마커 사용 가능
- 표준 인쇄를 통해 바로 사용 가능한 마커
- PrintJet CONNECT 또는 Plotter를 사용한 인쇄 용도의 블랭크 마커
- 고객 CAE 데이터 또는 사양에 따라 개별적으로 인쇄된 마커 공급
- 모든 용도에 하나의 마킹 시스템 사용

맞춤 인쇄용: 귀하의 라벨링 사양에 대한 바이드물러의 라벨링 소프트웨어 M-Print PRO 또는 M-Print PRO Online(미설치)의 파일을 보내주십시오.

### 일반 주문 데이터

유형	MF 10/5 MC NE WS	버전
주문 번호	<a href="#">1677160000</a>	MultiFit, 단자대 마커, 10 x 5 mm, 피치(mm)(P): 5.00 Phoenix, Wieland, Legrand, Telemecanique, Entrelec, 흰색
GTIN (EAN)	4008190475505	
수량	600 ST	
유형	MF 10/6 MC NE WS	버전
주문 번호	<a href="#">1677220000</a>	MultiFit, 단자대 마커, 10 x 6 mm, 피치(mm)(P): 6.00 Phoenix, Wieland, Legrand, Telemecanique, Entrelec, 흰색
GTIN (EAN)	4008190475529	
수량	600 ST	
유형	MF 10/8 MC NE WS	버전
주문 번호	<a href="#">1868440000</a>	MultiFit, 단자대 마커, 10 x 8 mm, 피치(mm)(P): 8.00 Phoenix, Entrelec, 흰색
GTIN (EAN)	4032248440023	
수량	350 ST	
유형	MF 10/10 MC NE WS	버전
주문 번호	<a href="#">1856760000</a>	MultiFit, 단자대 마커, 10 x 10 mm, 피치(mm)(P): 10.00 Phoenix, Entrelec, 흰색
GTIN (EAN)	4032248401031	
수량	200 ST	