

CUBESERIES CRM 릴레이용 릴레이 소켓

- 2 CO 및 4 CO 릴레이용 CO 출력 4개 버전
- 스크류 및 PUSH IN 결선
- 나사 드라이버를 위한 넓은 푸셔가 있는 PUSH IN 잭 1.0 x 5.5mm 블레이드 치수
- 다양한 교차 연결 가능성
- 크로스 커넥션, 고정 클립 및 LED 모듈과 같이 잘 어울리는 부속품

일반 주문 데이터

버전	CUBESERIES, 릴레이 소켓, 접점 개수: 4, CO 접점, 연속 전류: 6 A6 A, 스크류 결선
주문 번호	3053160000
유형	CSM S 4CO
GTIN (EAN)	4099987022989
수량	10 items

기술 데이터

승인

승인



ROHS	준수
UL File Number Search	UL 웹사이트
인증 번호(cURus)	E223759

치수 및 중량

깊이	61 mm	깊이 (인치)	2.4016 inch
높이	75 mm	높이 (인치)	2.9527 inch
너비	27 mm	폭 (인치)	1.063 inch
순중량	73.6 g		

온도

보관 온도		주변 온도	-40 °C...70 °C
작동 온도			

환경 제품 규정 준수

RoHS 준수 상태	준수, 예외 미존재
REACH SVHC	0.1 wt% 이상의 SVHC 없음

정격 데이터 UL

인증 번호(cURus)	E223759
--------------	---------

제어 측

상태 표시기	아니요
--------	-----

부하 측

연속 전류	12 A @ 2 CO; 6 A @ 4 CO	최대 스위칭 전압, AC	300 V
접점 유형	4 CO contact		

일반 데이터

작동 고도	≤ 2000 m, 해발		
장착 레일	TS 35		
컬러 코드	검정		
UL 94 가연성 등급	V-2		
UL94 가연성 등급 구성요소	구성요소	슬리브	
	UL94 가연성 등급	V-2	

절연 조정

서지 전압 범주	II	제어 측면 - 부하 측면에 대한 절연 강도	4 kVeff / 1 min.
인근 접점의 절연 강도	3 KVeFF / 1 분	장착 레일에 대한 절연 강도	4 kVeff / 1 min.
임펄스 내전압	3 kV	보호 등급	IP20

기술 데이터

인증/표준의 추가 세부 사항

인증 번호(CSA)	607178-80219312	인증 번호(cURus)	E223759
------------	-----------------	--------------	---------

결선 데이터

와이어 결선 방식	스크류 결선	탈피 길이, 정격 결선	8 mm
조임 토크, 최소	0.7 Nm	클램프 범위, 정격 결선	2.5 mm ²
클램프 범위, 최소	0.75 mm ²	클램프 범위, 최대	4 mm ²
와이어 단면, 슬리드, 최소	0.75 mm ²	와이어 단면, 슬리드, 최대	4 mm ²
와이어 단면적, 슬리드, 최소(AWG)	AWG 20	와이어 단면적, 슬리드, 최대(AWG)	AWG 16
와이어 결선 단면, 가는 꼬임, 최소	0.75 mm ²	와이어 결선 단면, 가는 꼬임, 최대	4 mm ²
와이어 단면, 가는 꼬임, 최소(AWG)	AWG 24	와이어 단면, 가는 꼬임, 최대(AWG)	AWG 16
와이어 결선 단면적, 와이어 종단 페룰 DIN 46228/4 채용 가는 꼬임, 최소	0.75 mm ²	와이어 결선 단면적, 와이어 종단 페룰 DIN 46228/4 채용 가는 꼬임, 최대	4 mm ²
트윈 와이어 종단 페룰, 최소	1.5 mm ²	트윈 와이어 종단 페룰, 최대	2.5 mm ²
블레이드 크기	PZ 1		

분류

ETIM 8.0	EC001456	ETIM 9.0	EC001456
ETIM 10.0	EC001456	ECLASS 14.0	27-37-16-03
ECLASS 15.0	27-37-16-03		

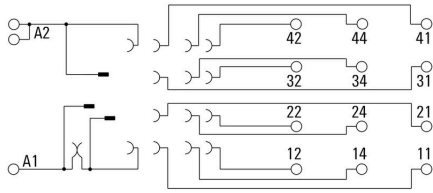
CSM S 4C0

Weidmüller Interface GmbH & Co. KG
Klingenbergstraße 26
D-32758 Detmold
Germany

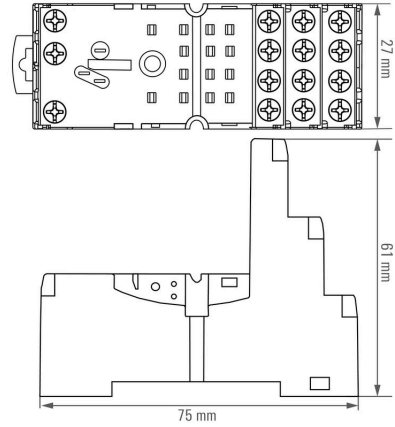
www.weidmueller.com

도면

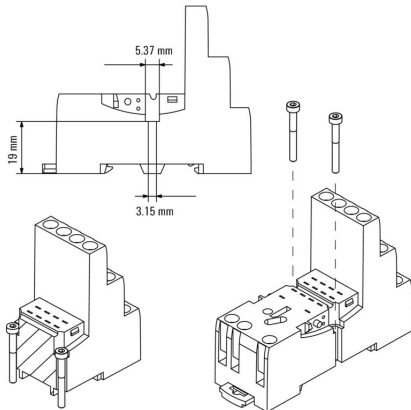
배선도



Dimensional drawing

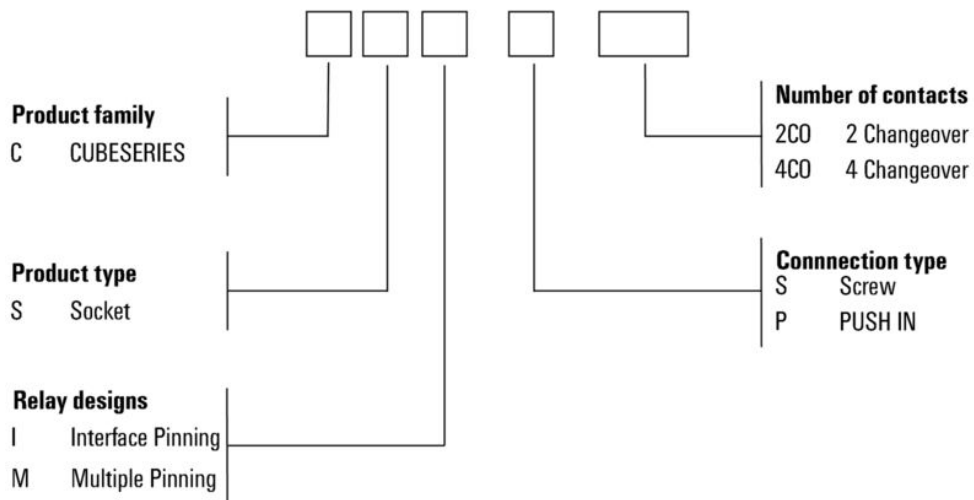


Dimensional drawing



Miscellaneous

Type code CUBESERIES socket versions



CSM S 4C0

Weidmüller Interface GmbH & Co. KG
 Klingenbergstraße 26
 D-32758 Detmold
 Germany

액세서리

www.weidmueller.com

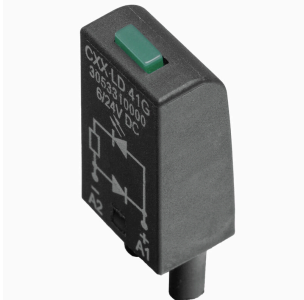
LED



일반 주문 데이터

유형	CXX L 61G	버전	
주문 번호	3053420000		CUBESERIES, LED 모듈, 정격 제어 전압: 6~24 V UC, 플러그인 결선
GTIN (EAN)	4099987023207		
수량	20 ST		
유형	CXX L 61R	버전	
주문 번호	3053410000		CUBESERIES, LED 모듈, 정격 제어 전압: 6~24 V UC, 플러그인 결선
GTIN (EAN)	4099987023191		
수량	20 ST		
유형	CXX L 62G	버전	
주문 번호	3053440000		CUBESERIES, LED 모듈, 정격 제어 전압: 24~60 V UC, 플러그인 결선
GTIN (EAN)	4099987023221		
수량	20 ST		
유형	CXX L 62R	버전	
주문 번호	3053430000		CUBESERIES, LED 모듈, 정격 제어 전압: 24~60 V UC, 플러그인 결선
GTIN (EAN)	4099987023214		
수량	20 ST		
유형	CXX L 63G	버전	
주문 번호	3053460000		CUBESERIES, LED 모듈, 정격 제어 전압: 110~230 V UC, 플러그인 결선
GTIN (EAN)	4099987023245		
수량	20 ST		
유형	CXX L 63R	버전	
주문 번호	3053450000		CUBESERIES, LED 모듈, 정격 제어 전압: 110~230 V UC, 플러그인 결선
GTIN (EAN)	4099987023238		
수량	20 ST		

LED 및 프리휠 다이오드



CSM S 4CO

Weidmüller Interface GmbH & Co. KG
 Klingenbergstraße 26
 D-32758 Detmold
 Germany

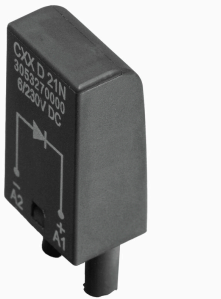
www.weidmueller.com

액세서리

일반 주문 데이터

유형	CXX LD 41G	버전
주문 번호	3053310000	CUBESERIES, 프리휠 다이오드가 포함된 LED 모듈, 정격 제어 전압:
GTIN (EAN)	4099987023115	6~24 V DC, 플러그인 결선
수량	20 ST	
유형	CXX LD 41R	버전
주문 번호	3053290000	CUBESERIES, 프리휠 다이오드가 포함된 LED 모듈, 정격 제어 전압:
GTIN (EAN)	4099987023108	6~24 V DC, 플러그인 결선
수량	20 ST	
유형	CXX LD 42G	버전
주문 번호	3053340000	CUBESERIES, 프리휠 다이오드가 포함된 LED 모듈, 정격 제어 전압:
GTIN (EAN)	4099987023139	24~60 V DC, 플러그인 결선
수량	20 ST	
유형	CXX LD 42R	버전
주문 번호	3053320000	CUBESERIES, 프리휠 다이오드가 포함된 LED 모듈, 정격 제어 전압:
GTIN (EAN)	4099987023122	24~60 V DC, 플러그인 결선
수량	20 ST	
유형	CXX LD 43G	버전
주문 번호	3053360000	CUBESERIES, 프리휠 다이오드가 포함된 LED 모듈, 정격 제어 전압:
GTIN (EAN)	4099987023153	110~230 V DC, 플러그인 결선
수량	20 ST	
유형	CXX LD 43R	버전
주문 번호	3053350000	CUBESERIES, 프리휠 다이오드가 포함된 LED 모듈, 정격 제어 전압:
GTIN (EAN)	4099987023146	110~230 V DC, 플러그인 결선
수량	20 ST	

보호 모듈



일반 주문 데이터

유형	CXX D 21N	버전
주문 번호	3053270000	CUBESERIES, 환류 다이오드, 정격 제어 전압: 6...230 V DC, 플러그인
GTIN (EAN)	4099987023092	결선
수량	20 ST	
유형	CXX RC 51	버전
주문 번호	3053370000	CUBESERIES, RC 요소, 정격 제어 전압: 6~24 V UC, 플러그인 결선
GTIN (EAN)	4099987023160	
수량	20 ST	
유형	CXX RC 52	버전
주문 번호	3053390000	CUBESERIES, RC 요소, 정격 제어 전압: 24~60 V UC, 플러그인 결선
GTIN (EAN)	4099987023177	
수량	20 ST	

CSM S 4C0

Weidmüller Interface GmbH & Co. KG
 Klingenbergstraße 26
 D-32758 Detmold
 Germany

www.weidmueller.com

액세서리

유형	CXX RC 53	버전
주문 번호	3053400000	CUBESERIES, RC 요소, 정격 제어 전압: 110~230 V AC, 플러그인 결선
GTIN (EAN)	4099987023184	
수량	20 ST	
유형	CXX V 71	버전
주문 번호	3053470000	CUBESERIES, 보호 바리스터, 정격 제어 전압: 6...24 V AC, 플러그인 결선
GTIN (EAN)	4099987023252	
수량	20 ST	
유형	CXX V 72	버전
주문 번호	3053480000	CUBESERIES, 보호 바리스터, 정격 제어 전압: 110...130 V AC, 플러그인 결선
GTIN (EAN)	4099987023269	
수량	20 ST	
유형	CXX V 73	버전
주문 번호	3053490000	CUBESERIES, 보호 바리스터, 정격 제어 전압: 220...240 V AC, 플러그인 결선
GTIN (EAN)	4099987023276	
수량	20 ST	

점프바



일반 주문 데이터

유형	CXM CCS 6P GY	버전
주문 번호	3053180000	CUBESERIES, 점프바
GTIN (EAN)	4099987023009	
수량	2 ST	

고정 클립



CUBESERIES CRI 릴레이용 고정 클립.

플라스틱 고정 클립:

- 릴레이 이젝터 기능 포함
- MultiFit 마커 마킹 슬롯
- 검사 버튼 유무에 관계없이 릴레이에 적합

금속 고정 클립:

- 소켓에서 릴레이를 단단히 고정할 수 있도록

일반 주문 데이터

유형	CXM CLIP M	버전
주문 번호	3053190000	CUBESERIES, 고정 클립
GTIN (EAN)	4099987023016	
수량	25 ST	

액세서리

유형	CXM CLIP P	버전	
주문 번호	3053240000	CUBESERIES, 고정 클립	
GTIN (EAN)	4099987023061		
수량	10 ST		

마커 홀더



일반 주문 데이터

유형	CXM LABEL FLAP S	버전	
주문 번호	3169140000	CUBESERIES, 라벨	
GTIN (EAN)	4099987828055		
수량	50 ST		