

그림과 유사

CUBESERIES CRM 내의 개별 릴레이

- 제어 전압 12 - 110 V DC 및 24 - 230V AC
- 4 CO 접점 (7 A)
- 컬러 코딩이 있는 검사 버튼 포함 (AC 코일: 주황, DC 코일: 파랑)
- 기계적 상태 표시기 채용

일반 주문 데이터

|            |  |
|------------|--|
| 버전         | CUBESERIES, 릴레이, 접점 개수: 4, CO 접점 AgNi, 정격 제어 전압: 24 V AC, 연속 전류: 7 A, 플러그인 결선, 테스트 버튼 사용 가능: 예 |
| 주문 번호      | <a href="#">3053110000</a>   |
| 유형         | CRM40524TL   |
| GTIN (EAN) | 4099987022934  |
| 수량         | 10 items   |

기술 데이터

승인

승인



|                       |                         |
|-----------------------|-------------------------|
| ROHS                  | 준수                      |
| UL File Number Search | <a href="#">UL 웹사이트</a> |
| 인증 번호(cURus)          | E223474                 |

치수 및 중량

|     |         |         |             |
|-----|---------|---------|-------------|
| 깊이  | 35.5 mm | 깊이 (인치) | 1.3976 inch |
| 높이  | 27.4 mm | 높이 (인치) | 1.0787 inch |
| 너비  | 21 mm   | 폭 (인치)  | 0.8268 inch |
| 순중량 | 35 g    |         |             |

온도

|       |                |       |                         |
|-------|----------------|-------|-------------------------|
| 보관 온도 | -40 °C...85 °C | 주변 온도 | -40 °C...55 °C          |
| 작동 온도 |                | 습도    | 25 °C / 95 % 상대 습도, 비응축 |

환경 제품 규정 준수

|            |                     |
|------------|---------------------|
| RoHS 준수 상태 | 준수, 예외 미존재          |
| REACH SVHC | 0.1 wt% 이상의 SVHC 없음 |

정격 데이터 UL

|              |         |
|--------------|---------|
| 인증 번호(cURus) | E223474 |
|--------------|---------|

제어 측

|          |         |          |              |
|----------|---------|----------|--------------|
| 정격 제어 전압 | 24 V AC | 정격 전류 AC | 69 mA        |
| 전원 정격    | 1.63 VA | 코일 저항    | 158 Ω ± 10 % |
| 상태 표시기   | 아니요     |          |              |

부하 측

|                    |                             |                   |                            |
|--------------------|-----------------------------|-------------------|----------------------------|
| 정격 스위칭 전압          | 250 V AC                    | 연속 전류             | 7 A                        |
| 정격 부하 시 최대 스위칭 주파수 | 0.1 Hz                      | 최대 스위칭 전압, AC     | 250 V                      |
| 유입 전류              | 16 A / 20 ms                | AC 스위칭 용량(저항), 최대 | 1500 VA                    |
| DC 스위칭 용량(저항), 최대  | 168 W @ 24 V                | 켜기 지연             | ≤ 20 ms                    |
| 끄기 지연              | ≤ 12 ms                     | 접점 유형             | 4 CO contact (AgNi)        |
| 기계적 서비스 수명         | 2 x 10 <sup>7</sup> 스위칭 사이클 | 최소 스위칭 전력         | 10 mA @ 12 V, 100 mA @ 5 V |

일반 데이터

|           |                      |               |     |
|-----------|----------------------|---------------|-----|
| 작동 고도     | ≤ 2000 m, 해발         | 테스트 버튼 사용 가능  | 예   |
| 테스트 버튼 버튼 | 락킹 테스트 버튼, 순시 테스트 버튼 | 기계적 스위치 위치 표시 | 예   |
| 컬러 코드     | 투명                   | UL 94 가연성 등급  | V-2 |

기술 데이터

절연 조정

|              |                 |                         |                 |
|--------------|-----------------|-------------------------|-----------------|
| 정격 전압        | 250 V           | 오염 심각도                  | 2               |
| 서지 전압 범주     | II              | 제어 측면 - 부하 측면에 대한 절연 강도 | 2.5 kVeff / 1 분 |
| 인근 접점의 절연 강도 | 2 kVeff / 1 분   | 개방 접점의 절연 강도            | 1.5 kVeff / 1 분 |
| 임펄스 내전압      | 4 kV(1.2/50 µs) | 보호 등급                   | IP40            |

인증/표준의 추가 세부 사항

|              |                 |            |          |
|--------------|-----------------|------------|----------|
| 인증 번호(CSA)   | 607178-80219312 | 인증 번호(VDE) | 40059812 |
| 인증 번호(cURus) | E223474         |            |          |

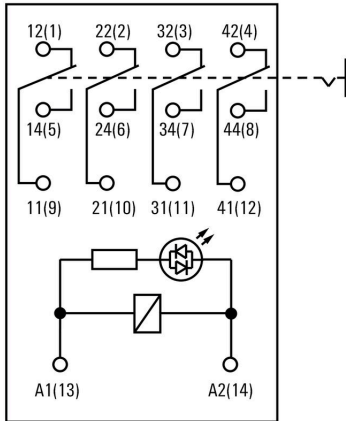
결선 데이터

|           |         |           |         |
|-----------|---------|-----------|---------|
| 와이어 결선 방식 | 플러그인 결선 | 피치(mm)(P) | 5.00 mm |
|-----------|---------|-----------|---------|

분류

|             |             |             |             |
|-------------|-------------|-------------|-------------|
| ETIM 8.0    | EC001437    | ETIM 9.0    | EC001437    |
| ETIM 10.0   | EC001437    | ECLASS 14.0 | 27-37-16-01 |
| ECLASS 15.0 | 27-37-16-01 |             |             |

Connection diagram



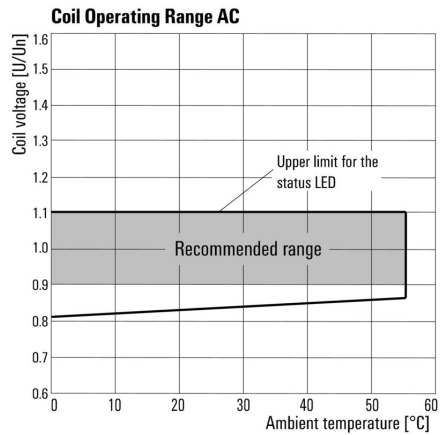
Graph



Graph



Graph

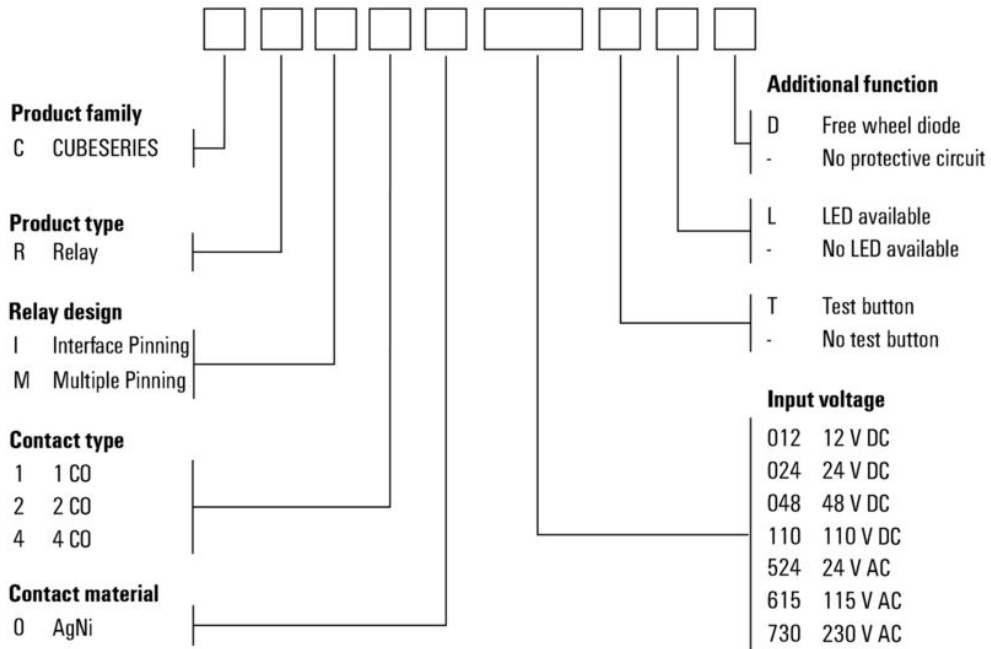


Dimensional drawing



Miscellaneous

**Type code CUBESERIES relay versions**



Type codes

## 액세서리

### 보호 모듈



#### 일반 주문 데이터

|            |                            |       |   |
|------------|----------------------------|-------|---|
| 유형         | CXX RC 51                  | 버전    |   |
| 주문 번호      | <a href="#">3053370000</a> | 주요 사양 | CUBESERIES, RC 요소, 정격 제어 전압: 6~24 V UC, 플러그인 결선 |
| GTIN (EAN) | 4099987023160              |       |   |
| 수량         | 20 ST                      |       |   |

|            |                            |       |  |
|------------|----------------------------|-------|--|
| 유형         | CXX RC 52                  | 버전    |  |
| 주문 번호      | <a href="#">3053390000</a> | 주요 사양 | CUBESERIES, RC 요소, 정격 제어 전압: 24~60 V UC, 플러그인 결선 |
| GTIN (EAN) | 4099987023177              |       |  |
| 수량         | 20 ST                      |       |  |

### LED



#### 일반 주문 데이터

|            |                            |       |   |
|------------|----------------------------|-------|---|
| 유형         | CXX L 62G                  | 버전    |   |
| 주문 번호      | <a href="#">3053440000</a> | 주요 사양 | CUBESERIES, LED 모듈, 정격 제어 전압: 24~60 V UC, 플러그인 결선 |
| GTIN (EAN) | 4099987023221              |       |   |
| 수량         | 20 ST                      |       |   |

|            |                            |       |   |
|------------|----------------------------|-------|---|
| 유형         | CXX L 62R                  | 버전    |   |
| 주문 번호      | <a href="#">3053430000</a> | 주요 사양 | CUBESERIES, LED 모듈, 정격 제어 전압: 24~60 V UC, 플러그인 결선 |
| GTIN (EAN) | 4099987023214              |       |   |
| 수량         | 20 ST                      |       |   |

### 액세서리

#### 보호 모듈



#### 일반 주문 데이터

|            |                            |    |  |
|------------|----------------------------|----|--|
| 유형         | CXX V 71                   | 버전 |  |
| 주문 번호      | <a href="#">3053470000</a> | 버전 | CUBESERIES, 보호 바리스터, 정격 제어 전압: 6...24 V AC, 플러그인 |
| GTIN (EAN) | 4099987023252              | 결선 | 결선   |
| 수량         | 20 ST                      |    |  |
| 유형         | CXX V 72                   | 버전 |  |
| 주문 번호      | <a href="#">3053480000</a> | 버전 | CUBESERIES, 보호 바리스터, 정격 제어 전압: 110...130 V AC,   |
| GTIN (EAN) | 4099987023269              | 결선 | 플러그인 결선  |
| 수량         | 20 ST                      |    |  |

#### 릴레이 소켓



#### CUBESERIES CRM 릴레이용 릴레이 소켓

- 2 CO 및 4 CO 릴레이용 CO 출력 4개 버전
- 스크류 및 PUSH IN 결선
- 나사 드라이버를 위한 넓은 푸셔가 있는 PUSH IN 잭 1.0 x 5.5mm 블레이드 치수
- 다양한 교차 연결 가능성
- 크로스 커넥션, 고정 클립 및 LED 모듈과 같이 잘 어울리는 부속품

#### 일반 주문 데이터

|            |                            |    |  |
|------------|----------------------------|----|--|
| 유형         | CSM P 4CO                  | 버전 |  |
| 주문 번호      | <a href="#">3053140000</a> | 버전 | CUBESERIES, 릴레이 소켓, 접점 개수: 4, CO 접점, 연속 전류: 8 A,     |
| GTIN (EAN) | 4099987022965              | 결선 | PUSH IN  |
| 수량         | 10 ST                      |    |  |
| 유형         | CSM S 4CO                  | 버전 |  |
| 주문 번호      | <a href="#">3053160000</a> | 버전 | CUBESERIES, 릴레이 소켓, 접점 개수: 4, CO 접점, 연속 전류: 6 A 6 A, |
| GTIN (EAN) | 4099987022989              | 결선 | 스크류 결선   |
| 수량         | 10 ST                      |    |  |

액세서리

점프바



일반 주문 데이터

|            |                            |                 |
|------------|----------------------------|-----------------|
| 유형         | CXM CCP 2P BL              | 버전              |
| 주문 번호      | <a href="#">3053230000</a> | CUBESERIES, 점프바 |
| GTIN (EAN) | 4099987023054              |                 |
| 수량         | 20 ST                      |                 |
| 유형         | CXM CCP 2P RD              | 버전              |
| 주문 번호      | <a href="#">3053220000</a> | CUBESERIES, 점프바 |
| GTIN (EAN) | 4099987023047              |                 |
| 수량         | 20 ST                      |                 |
| 유형         | CXM CCP 8P BL              | 버전              |
| 주문 번호      | <a href="#">3053210000</a> | CUBESERIES, 점프바 |
| GTIN (EAN) | 4099987023030              |                 |
| 수량         | 10 ST                      |                 |
| 유형         | CXM CCP 8P RD              | 버전              |
| 주문 번호      | <a href="#">3053200000</a> | CUBESERIES, 점프바 |
| GTIN (EAN) | 4099987023023              |                 |
| 수량         | 10 ST                      |                 |
| 유형         | CXM CCS 6P GY              | 버전              |
| 주문 번호      | <a href="#">3053180000</a> | CUBESERIES, 점프바 |
| GTIN (EAN) | 4099987023009              |                 |
| 수량         | 2 ST                       |                 |

고정 클립



CUBESERIES CRI 릴레이용 고정 클립.

플라스틱 고정 클립:

- 릴레이 이젝터 기능 포함
  - MultiFit 마커 마킹 슬롯
  - 검사 버튼 유무에 관계없이 릴레이에 적합
- 금속 고정 클립:
- 소켓에서 릴레이를 단단히 고정할 수 있도록

일반 주문 데이터

|            |                            |                   |
|------------|----------------------------|-------------------|
| 유형         | CXM CLIP P                 | 버전                |
| 주문 번호      | <a href="#">3053240000</a> | CUBESERIES, 고정 클립 |
| GTIN (EAN) | 4099987023061              |                   |
| 수량         | 10 ST                      |                   |

## 액세서리

|            |                            |                   |  |
|------------|----------------------------|-------------------|--|
| 유형         | CXM CLIP M                 | 버전                |  |
| 주문 번호      | <a href="#">3053190000</a> | CUBESERIES, 고정 클립 |  |
| GTIN (EAN) | 4099987023016              |                   |  |
| 수량         | 25 ST                      |                   |  |

## 점프바



## 일반 주문 데이터

|            |                            |                 |  |
|------------|----------------------------|-----------------|--|
| 유형         | CXX JMP 2P BL              | 버전              |  |
| 주문 번호      | <a href="#">3053260000</a> | CUBESERIES, 점프바 |  |
| GTIN (EAN) | 4099987023085              |                 |  |
| 수량         | 30 ST                      |                 |  |
| 유형         | CXX JMP 2P RD              | 버전              |  |
| 주문 번호      | <a href="#">3053250000</a> | CUBESERIES, 점프바 |  |
| GTIN (EAN) | 4099987023078              |                 |  |
| 수량         | 30 ST                      |                 |  |

대응물

릴레이 소켓



- CUBESERIES CRM 릴레이용 릴레이 소켓
- 2 CO 및 4 CO 릴레이용 CO 출력 4개 버전
  - 스크류 및 PUSH IN 결선
  - 나사 드라이버를 위한 넓은 푸셔가 있는 PUSH IN 잭 1.0 x 5.5mm 블레이드 치수
  - 다양한 교차 연결 가능성
  - 크로스 커넥션, 고정 클립 및 LED 모듈과 같이 잘 어울리는 부속품

일반 주문 데이터

|            |                            |    |  |
|------------|----------------------------|----|--|
| 유형         | CSM P 4CO                  | 버전 |  |
| 주문 번호      | <a href="#">3053140000</a> | 버전 | CUBESERIES, 릴레이 소켓, 접점 개수: 4, CO 접점, 연속 전류: 8 A, PUSH IN   |
| GTIN (EAN) | 4099987022965              |    |  |
| 수량         | 10 ST                      |    |  |
| 유형         | CSM S 4CO                  | 버전 |  |
| 주문 번호      | <a href="#">3053160000</a> | 버전 | CUBESERIES, 릴레이 소켓, 접점 개수: 4, CO 접점, 연속 전류: 6 A6 A, 스크류 결선 |
| GTIN (EAN) | 4099987022989              |    |  |
| 수량         | 10 ST                      |    |  |