



그림과 유사

CUBESERIES CRM 내의 개별 릴레이

- 제어 전압 12 - 110 V DC 및 24 - 230V AC
- 2 CO 접점 (12 A)
- 컬러 코딩이 있는 검사 버튼 포함 (DC 코일: 파랑)
- 내장 상태 LED 및 프리휠 다이오드 포함
- 기계적 상태 표시기 채용

일반 주문 데이터

버전	CUBESERIES, 릴레이, 접점 개수: 2, CO 접점 AgNi, 정격 제어 전압: 110 V DC, 연속 전류: 12 A, 플러그인 결선, 테스트 버튼 사용 가능: 예
주문 번호	3052890000
유형	CRM20110TLD
GTIN (EAN)	4099987022705
수량	10 items

기술 데이터

승인

승인



ROHS	준수
UL File Number Search	UL 웹사이트
인증 번호(cURus)	E223474

치수 및 중량

깊이	35.5 mm	깊이 (인치)	1.3976 inch
높이	27.4 mm	높이 (인치)	1.0787 inch
너비	21 mm	폭 (인치)	0.8268 inch
순중량	31 g		

온도

보관 온도	-40 °C...85 °C	주변 온도	-40 °C...70 °C
작동 온도		습도	25 °C / 95 % 상대 습도, 비응축

환경 제품 규정 준수

RoHS 준수 상태	준수, 예외 미존재
REACH SVHC	0.1 wt% 이상의 SVHC 없음

정격 데이터 UL

인증 번호(cURus)	E223474
--------------	---------

제어 측

정격 제어 전압	110 V DC	정격 전류 DC	8.3 mA
전원 정격	0.9 W	코일 저항	13600 Ω ± 10 %
상태 표시기	녹색 LED	보호 회로	환류 다이오드

부하 측

정격 스위칭 전압	250 V AC	연속 전류	12 A
정격 부하 시 최대 스위칭 주파수	0.1 Hz	최대 스위칭 전압, AC	250 V
최대 스위칭 전압, DC	250 V	AC 스위칭 용량(저항), 최대	3000 VA
DC 스위칭 용량(저항), 최대	288 W @ 24 V	켜기 지연	≤ 20 ms
끄기 지연	≤ 20 ms	접점 유형	2 CO contact (AgNi)
기계적 서비스 수명	2 x 10 ⁷ 스위칭 사이클	최소 스위칭 전력	10 mA @ 12 V, 100 mA @ 5 V

일반 데이터

작동 고도	≤ 2000 m, 해발	테스트 버튼 사용 가능	예
테스트 버튼 버튼	락킹 테스트 버튼, 순시 테스트 버튼	기계적 스위치 위치 표시	예
컬러 코드	투명	UL 94 가연성 등급	V-2

기술 데이터

절연 조정

정격 전압	250 V	오염 심각도	3
서지 전압 범주	III	제어 측면 - 부하 측면에 대한 절연 강도	2.5 kVeff / 1 분
인근 접점의 절연 강도	2.5 kVeff / 1 분	개방 접점의 절연 강도	1.5 kVeff / 1 분
임펄스 내전압	4 kV(1.2/50 µs)	보호 등급	IP40

인증/표준의 추가 세부 사항

인증 번호(CSA)	607178-80219312	인증 번호(VDE)	40059812
인증 번호(cURus)	E223474		

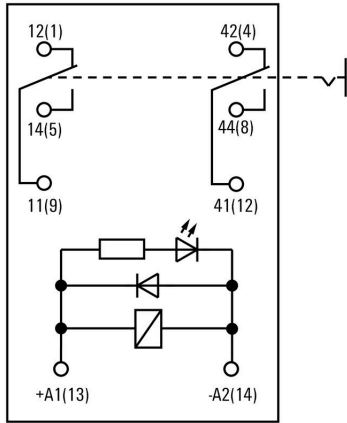
결선 데이터

와이어 결선 방식	플러그인 결선	피치(mm)(P)	5.00 mm
-----------	---------	-----------	---------

분류

ETIM 8.0	EC001437	ETIM 9.0	EC001437
ETIM 10.0	EC001437	ECLASS 14.0	27-37-16-01
ECLASS 15.0	27-37-16-01		

Connection diagram



Graph



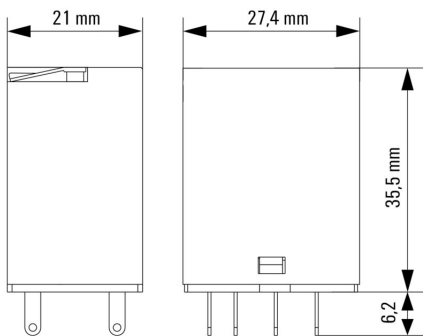
Graph



Graph



Dimensional drawing



Miscellaneous

Type code CUBESERIES relay versions



Type codes

액세서리

보호 모듈



일반 주문 데이터

유형	CXX D 21N	버전	
주문 번호	3053270000	버전	CUBESERIES, 환류 다이오드, 정격 제어 전압: 6...230 V DC, 플러그인 결선
GTIN (EAN)	4099987023092	결선	
수량	20 ST		

LED 및 프리휠 다이오드



일반 주문 데이터

유형	CXX LD 43G	버전	
주문 번호	3053360000	버전	CUBESERIES, 프리휠 다이오드가 포함된 LED 모듈, 정격 제어 전압: 110~230 V DC, 플러그인 결선
GTIN (EAN)	4099987023153		
수량	20 ST		
유형	CXX LD 43R	버전	
주문 번호	3053350000	버전	CUBESERIES, 프리휠 다이오드가 포함된 LED 모듈, 정격 제어 전압: 110~230 V DC, 플러그인 결선
GTIN (EAN)	4099987023146		
수량	20 ST		

LED



액세서리

일반 주문 데이터

유형	CXX L 63G	버전
주문 번호	3053460000	CUBESERIES, LED 모듈, 정격 제어 전압: 110~230 V UC, 플러그인
GTIN (EAN)	4099987023245	결선
수량	20 ST	
유형	CXX L 63R	버전
주문 번호	3053450000	CUBESERIES, LED 모듈, 정격 제어 전압: 110~230 V UC, 플러그인
GTIN (EAN)	4099987023238	결선
수량	20 ST	

릴레이 소켓



- CUBESERIES CRM 릴레이용 릴레이 소켓
- 2 CO 및 4 CO 릴레이용 CO 출력 4개 버전
 - 스크류 및 PUSH IN 결선
 - 나사 드라이버를 위한 넓은 푸셔가 있는 PUSH IN 잭 1.0 x 5.5mm 블레이드 치수
 - 다양한 교차 연결 가능성
 - 크로스 커넥션, 고정 클립 및 LED 모듈과 같이 잘 어울리는 부속품

일반 주문 데이터

유형	CSM P 4CO	버전
주문 번호	3053140000	CUBESERIES, 릴레이 소켓, 접점 개수: 4, CO 접점, 연속 전류: 8 A, PUSH IN
GTIN (EAN)	4099987022965	
수량	10 ST	
유형	CSM S 4CO	버전
주문 번호	3053160000	CUBESERIES, 릴레이 소켓, 접점 개수: 4, CO 접점, 연속 전류: 6 A6 A, 스크류 결선
GTIN (EAN)	4099987022989	
수량	10 ST	

점프바



일반 주문 데이터

유형	CXM CCP 2P BL	버전
주문 번호	3053230000	CUBESERIES, 점프바
GTIN (EAN)	4099987023054	
수량	20 ST	
유형	CXM CCP 2P RD	버전
주문 번호	3053220000	CUBESERIES, 점프바
GTIN (EAN)	4099987023047	
수량	20 ST	

CRM20110TLD

Weidmüller Interface GmbH & Co. KG
 Klingenbergstraße 26
 D-32758 Detmold
 Germany

www.weidmueller.com

액세서리

유형	CXM CCP 8P BL	버전
주문 번호	3053210000	CUBESERIES, 점프바
GTIN (EAN)	4099987023030	
수량	10 ST	
유형	CXM CCP 8P RD	버전
주문 번호	3053200000	CUBESERIES, 점프바
GTIN (EAN)	4099987023023	
수량	10 ST	
유형	CXM CCS 6P GY	버전
주문 번호	3053180000	CUBESERIES, 점프바
GTIN (EAN)	4099987023009	
수량	2 ST	

고정 클립



CUBESERIES CRI 릴레이용 고정 클립.
 플라스틱 고정 클립:
 • 릴레이 이젝터 기능 포함
 • MultiFit 마커 마킹 슬롯
 • 검사 버튼 유무에 관계없이 릴레이에 적합
 금속 고정 클립:
 • 소켓에서 릴레이를 단단히 고정할 수 있도록

일반 주문 데이터

유형	CXM CLIP P	버전
주문 번호	3053240000	CUBESERIES, 고정 클립
GTIN (EAN)	4099987023061	
수량	10 ST	
유형	CXM CLIP M	버전
주문 번호	3053190000	CUBESERIES, 고정 클립
GTIN (EAN)	4099987023016	
수량	25 ST	

점프바



일반 주문 데이터

유형	CXX JMP 2P BL	버전
주문 번호	3053260000	CUBESERIES, 점프바
GTIN (EAN)	4099987023085	
수량	30 ST	

액세서리

유형	CXX JMP 2P RD	버전	
주문 번호	3053250000	CUBESERIES, 점프바	
GTIN (EAN)	4099987023078		
수량	30 ST		

대응물

릴레이 소켓



- CUBESERIES CRM 릴레이용 릴레이 소켓
- 2 CO 및 4 CO 릴레이용 CO 출력 4개 버전
 - 스크류 및 PUSH IN 결선
 - 나사 드라이버를 위한 넓은 푸셔가 있는 PUSH IN 잭 1.0 x 5.5mm 블레이드 치수
 - 다양한 교차 연결 가능성
 - 크로스 커넥션, 고정 클립 및 LED 모듈과 같이 잘 어울리는 부속품

일반 주문 데이터

유형	CSM P 4CO	버전	
주문 번호	3053140000		CUBESERIES, 릴레이 소켓, 접점 개수: 4, CO 접점, 연속 전류: 8 A,
GTIN (EAN)	4099987022965		PUSH IN
수량	10 ST		
유형	CSM S 4CO	버전	
주문 번호	3053160000		CUBESERIES, 릴레이 소켓, 접점 개수: 4, CO 접점, 연속 전류: 6 A6 A,
GTIN (EAN)	4099987022989		스크류 결선
수량	10 ST		