



그림과 유사

CUBESERIES CRM 내의 개별 릴레이

- 제어 전압 12 - 110 V DC 및 24 - 230V AC
- 2 CO 접점 (12 A)
- 색상 표시된 블라인드 플러그(AC 코일: 주황, DC 코일: 파랑) 포함 검사 버튼 없음
- CUBESERIES CRM 내에 검사 버튼 개별 릴레이 포함
- 제어 전압 12 - 110 V DC 및 24 - 230V AC
- 2 CO 접점 (12 A)
- 컬러 코딩이 있는 검사 버튼 포함 (AC 코일: 주황, DC 코일: 파랑)
- 기계적 상태 표시기 채용

일반 주문 데이터

버전	CUBESERIES, 릴레이, 접점 개수: 2, CO 접점 AgNi, 정격 제어 전압: 110 V DC, 연속 전류: 12 A, 플러그인 결선, 테스트 버튼 사용 가능: No
주문 번호	<a href="#">3052750000</a>
유형	CRM20110
GTIN (EAN)	4099987022552
수량	10 items

기술 데이터

승인

승인



ROHS	준수
UL File Number Search	<a href="#">UL 웹사이트</a>
인증 번호(cURus)	E223474

치수 및 중량

깊이	35.5 mm	깊이 (인치)	1.3976 inch
높이	27.4 mm	높이 (인치)	1.0787 inch
너비	21 mm	폭 (인치)	0.8268 inch
순중량	35 g		

온도

보관 온도	-40 °C...85 °C	주변 온도	-40 °C...70 °C
작동 온도		습도	25 °C / 95 % 상대 습도, 비응축

환경 제품 규정 준수

RoHS 준수 상태	준수, 예외 미존재
REACH SVHC	0.1 wt% 이상의 SVHC 없음

정격 데이터 UL

인증 번호(cURus)	E223474
--------------	---------

제어 측

정격 제어 전압	110 V DC	정격 전류 DC	8.3 mA
전원 정격	0.9 W	코일 저항	13600 Ω ± 10 %
상태 표시기	아니요		

부하 측

정격 스위칭 전압	250 V AC	연속 전류	12 A
정격 부하 시 최대 스위칭 주파수	0.1 Hz	최대 스위칭 전압, AC	250 V
최대 스위칭 전압, DC	250 V	AC 스위칭 용량(저항), 최대	3000 VA
DC 스위칭 용량(저항), 최대	288 W @ 24 V	켜기 지연	≤ 20 ms
끄기 지연	≤ 6 ms	접점 유형	2 CO contact (AgNi)
기계적 서비스 수명	2 x 10 <sup>7</sup> 스위칭 사이클	최소 스위칭 전력	10 mA @ 12 V, 100 mA @ 5 V

일반 데이터

작동 고도	≤ 2000 m, 해발	테스트 버튼 사용 가능	No
기계적 스위치 위치 표시	예	컬러 코드	투명
UL 94 가연성 등급	V-2		

## 기술 데이터

### 절연 조정

정격 전압	250 V	오염 심각도	3
서지 전압 범주	III	제어 측면 - 부하 측면에 대한 절연 강도	2.5 kVeff / 1 분
인근 접점의 절연 강도	2.5 kVeff / 1 분	개방 접점의 절연 강도	1.5 kVeff / 1 분
임펄스 내전압	4 kV(1.2/50 µs)	보호 등급	IP40

### 인증/표준의 추가 세부 사항

인증 번호(CSA)	607178-80219312	인증 번호(VDE)	40059812
인증 번호(cURus)	E223474		

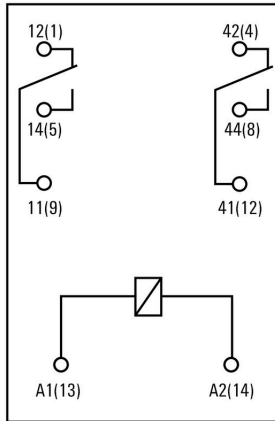
### 결선 데이터

와이어 결선 방식	플러그인 결선	피치(mm)(P)	5.00 mm
-----------	---------	-----------	---------

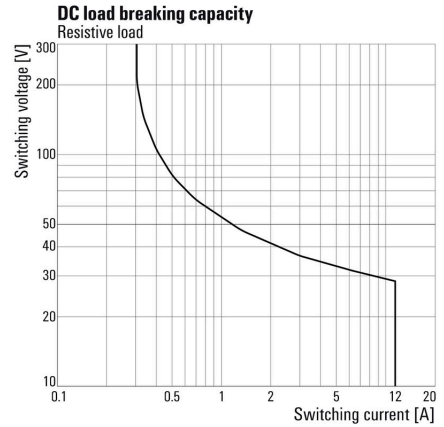
### 분류

ETIM 8.0	EC001437	ETIM 9.0	EC001437
ETIM 10.0	EC001437	ECLASS 14.0	27-37-16-01
ECLASS 15.0	27-37-16-01		

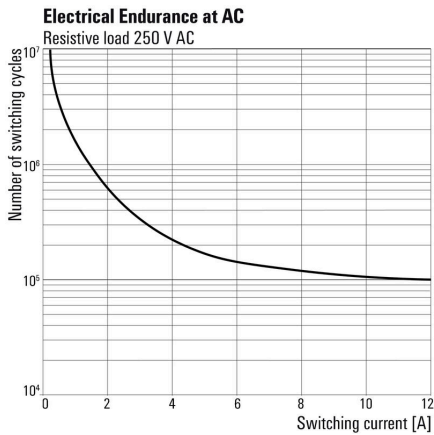
Connection diagram



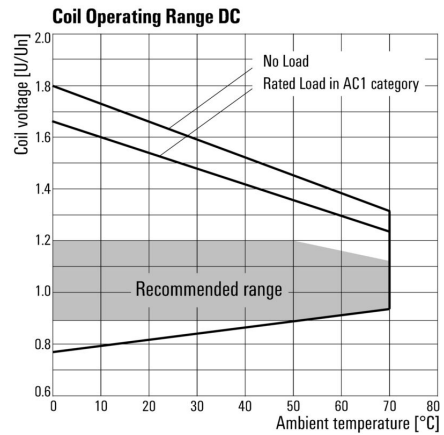
Graph



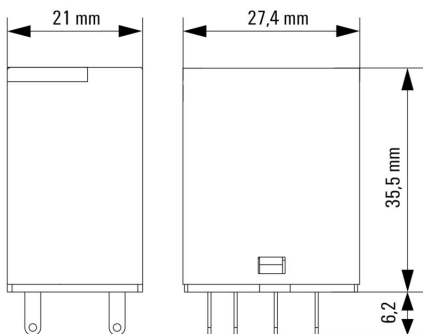
Graph



Graph



Dimensional drawing



Miscellaneous

**Type code CUBESERIES relay versions**



Type codes

## 액세서리

### 보호 모듈



#### 일반 주문 데이터

유형	CXX D 21N	버전	
주문 번호	<a href="#">3053270000</a>	버전	CUBESERIES, 환류 다이오드, 정격 제어 전압: 6...230 V DC, 플러그인 결선
GTIN (EAN)	4099987023092	결선	
수량	20 ST		

### LED 및 프리휠 다이오드



#### 일반 주문 데이터

유형	CXX LD 43G	버전	
주문 번호	<a href="#">3053360000</a>	버전	CUBESERIES, 프리휠 다이오드가 포함된 LED 모듈, 정격 제어 전압: 110~230 V DC, 플러그인 결선
GTIN (EAN)	4099987023153		
수량	20 ST		
유형	CXX LD 43R	버전	
주문 번호	<a href="#">3053350000</a>	버전	CUBESERIES, 프리휠 다이오드가 포함된 LED 모듈, 정격 제어 전압: 110~230 V DC, 플러그인 결선
GTIN (EAN)	4099987023146		
수량	20 ST		

### LED



### 액세서리

#### 일반 주문 데이터

유형	CXX L 63G	버전
주문 번호	<a href="#">3053460000</a>	CUBESERIES, LED 모듈, 정격 제어 전압: 110~230 V UC, 플러그인
GTIN (EAN)	4099987023245	결선
수량	20 ST	
유형	CXX L 63R	버전
주문 번호	<a href="#">3053450000</a>	CUBESERIES, LED 모듈, 정격 제어 전압: 110~230 V UC, 플러그인
GTIN (EAN)	4099987023238	결선
수량	20 ST	

#### 릴레이 소켓



- CUBESERIES CRM 릴레이용 릴레이 소켓
- 2 CO 및 4 CO 릴레이용 CO 출력 4개 버전
  - 스크류 및 PUSH IN 결선
  - 나사 드라이버를 위한 넓은 푸셔가 있는 PUSH IN 잭 1.0 x 5.5mm 블레이드 치수
  - 다양한 교차 연결 가능성
  - 크로스 커넥션, 고정 클립 및 LED 모듈과 같이 잘 어울리는 부속품

#### 일반 주문 데이터

유형	CSM P 4CO	버전
주문 번호	<a href="#">3053140000</a>	CUBESERIES, 릴레이 소켓, 접점 개수: 4, CO 접점, 연속 전류: 8 A, PUSH IN
GTIN (EAN)	4099987022965	
수량	10 ST	
유형	CSM S 4CO	버전
주문 번호	<a href="#">3053160000</a>	CUBESERIES, 릴레이 소켓, 접점 개수: 4, CO 접점, 연속 전류: 6 A6 A, 스크류 결선
GTIN (EAN)	4099987022989	
수량	10 ST	

#### 점프바



#### 일반 주문 데이터

유형	CXM CCP 2P BL	버전
주문 번호	<a href="#">3053230000</a>	CUBESERIES, 점프바
GTIN (EAN)	4099987023054	
수량	20 ST	
유형	CXM CCP 2P RD	버전
주문 번호	<a href="#">3053220000</a>	CUBESERIES, 점프바
GTIN (EAN)	4099987023047	
수량	20 ST	

## CRM20110

**Weidmüller Interface GmbH & Co. KG**  
 Klingenbergstraße 26  
 D-32758 Detmold  
 Germany

www.weidmueller.com

### 액세서리

유형	CXM CCP 8P BL	버전
주문 번호	<a href="#">3053210000</a>	CUBESERIES, 점프바
GTIN (EAN)	4099987023030	
수량	10 ST	
유형	CXM CCP 8P RD	버전
주문 번호	<a href="#">3053200000</a>	CUBESERIES, 점프바
GTIN (EAN)	4099987023023	
수량	10 ST	
유형	CXM CCS 6P GY	버전
주문 번호	<a href="#">3053180000</a>	CUBESERIES, 점프바
GTIN (EAN)	4099987023009	
수량	2 ST	

### 고정 클립



CUBESERIES CRI 릴레이용 고정 클립.  
 플라스틱 고정 클립:  
 • 릴레이 이젝터 기능 포함  
 • MultiFit 마커 마킹 슬롯  
 • 검사 버튼 유무에 관계없이 릴레이에 적합  
 금속 고정 클립:  
 • 소켓에서 릴레이를 단단히 고정할 수 있도록

### 일반 주문 데이터

유형	CXM CLIP P	버전
주문 번호	<a href="#">3053240000</a>	CUBESERIES, 고정 클립
GTIN (EAN)	4099987023061	
수량	10 ST	
유형	CXM CLIP M	버전
주문 번호	<a href="#">3053190000</a>	CUBESERIES, 고정 클립
GTIN (EAN)	4099987023016	
수량	25 ST	

### 점프바



### 일반 주문 데이터

유형	CXX JMP 2P BL	버전
주문 번호	<a href="#">3053260000</a>	CUBESERIES, 점프바
GTIN (EAN)	4099987023085	
수량	30 ST	

액세서리

유형	CXX JMP 2P RD	버전	
주문 번호	<a href="#">3053250000</a>	CUBESERIES, 점프바	
GTIN (EAN)	4099987023078		
수량	30 ST		

릴레이 소켓



- CUBESERIES CRM 릴레이용 릴레이 소켓
- 2 CO 및 4 CO 릴레이용 CO 출력 4개 버전
  - 스크류 및 PUSH IN 결선
  - 나사 드라이버를 위한 넓은 푸셔가 있는 PUSH IN 잭 1.0 x 5.5mm 블레이드 치수
  - 다양한 교차 연결 가능성
  - 크로스 커넥션, 고정 클립 및 LED 모듈과 같이 잘 어울리는 부속품

일반 주문 데이터

유형	CSM P 4CO	버전	
주문 번호	<a href="#">3053140000</a>	버전	CUBESERIES, 릴레이 소켓, 접점 개수: 4, CO 접점, 연속 전류: 8 A, PUSH IN
GTIN (EAN)	4099987022965		
수량	10 ST		
유형	CSM S 4CO	버전	
주문 번호	<a href="#">3053160000</a>	버전	CUBESERIES, 릴레이 소켓, 접점 개수: 4, CO 접점, 연속 전류: 6 A6 A, 스크류 결선
GTIN (EAN)	4099987022989		
수량	10 ST		