

CRM20048

Weidmüller Interface GmbH & Co. KG
 Klingenbergstraße 26
 D-32758 Detmold
 Germany

www.weidmueller.com



그림과 유사

CUBESERIES CRM 내의 개별 릴레이

- 제어 전압 12 - 110 V DC 및 24 - 230V AC
- 2 CO 접점 (12 A)
- 색상 표시된 블라인드 플러그(AC 코일: 주황, DC 코일: 파랑) 포함 검사 버튼 없음
- CUBESERIES CRM 내에 검사 버튼 개별 릴레이 포함
- 제어 전압 12 - 110 V DC 및 24 - 230V AC
- 2 CO 접점 (12 A)
- 컬러 코딩이 있는 검사 버튼 포함 (AC 코일: 주황, DC 코일: 파랑)
- 기계적 상태 표시기 채용

일반 주문 데이터

| | |
|------------|--|
| 버전 | CUBESERIES, 릴레이, 접점 개수: 2, CO 접점 AgNi, 정격 제어 전압: 48 V DC, 연속 전류: 12 A, 플러그인 결선, 테스트 버튼 사용 가능: No |
| 주문 번호 | 3052740000 |
| 유형 | CRM20048 |
| GTIN (EAN) | 4099987022545 |
| 수량 | 10 items |

기술 데이터

승인

승인



| | |
|-----------------------|-------------------------|
| ROHS | 준수 |
| UL File Number Search | UL 웹사이트 |
| 인증 번호(cURus) | E223474 |

치수 및 중량

| | | | |
|-----|---------|---------|-------------|
| 깊이 | 35.5 mm | 깊이 (인치) | 1.3976 inch |
| 높이 | 27.4 mm | 높이 (인치) | 1.0787 inch |
| 너비 | 21 mm | 폭 (인치) | 0.8268 inch |
| 순중량 | 33 g | | |

온도

| | | | |
|-------|----------------|-------|-------------------------|
| 보관 온도 | -40 °C...85 °C | 주변 온도 | -40 °C...70 °C |
| 작동 온도 | | 습도 | 25 °C / 95 % 상대 습도, 비응축 |

환경 제품 규정 준수

| | |
|------------|---------------------|
| RoHS 준수 상태 | 준수, 예외 미존재 |
| REACH SVHC | 0.1 wt% 이상의 SVHC 없음 |

정격 데이터 UL

| | |
|--------------|---------|
| 인증 번호(cURus) | E223474 |
|--------------|---------|

제어 측

| | | | |
|----------|---------|----------|---------------|
| 정격 제어 전압 | 48 V DC | 정격 전류 DC | 18.5 mA |
| 전원 정격 | 0.9 W | 코일 저항 | 2600 Ω ± 10 % |
| 상태 표시기 | 아니요 | | |

부하 측

| | | | |
|--------------------|-----------------------------|-------------------|----------------------------|
| 정격 스위칭 전압 | 250 V AC | 연속 전류 | 12 A |
| 정격 부하 시 최대 스위칭 주파수 | 0.1 Hz | 최대 스위칭 전압, AC | 250 V |
| 최대 스위칭 전압, DC | 250 V | AC 스위칭 용량(저항), 최대 | 3000 VA |
| DC 스위칭 용량(저항), 최대 | 288 W @ 24 V | 켜기 지연 | ≤ 15 ms |
| 끄기 지연 | ≤ 6 ms | 접점 유형 | 2 CO contact (AgNi) |
| 기계적 서비스 수명 | 2 x 10 ⁷ 스위칭 사이클 | 최소 스위칭 전력 | 10 mA @ 12 V, 100 mA @ 5 V |

일반 데이터

| | | | |
|---------------|--------------|--------------|----|
| 작동 고도 | ≤ 2000 m, 해발 | 테스트 버튼 사용 가능 | No |
| 기계적 스위치 위치 표시 | 예 | 컬러 코드 | 투명 |
| UL 94 가연성 등급 | V-2 | | |

기술 데이터

절연 조정

| | | | |
|--------------|-----------------|-------------------------|-----------------|
| 정격 전압 | 250 V | 오염 심각도 | 3 |
| 서지 전압 범주 | III | 제어 측면 - 부하 측면에 대한 절연 강도 | 2.5 kVeff / 1 분 |
| 인근 접점의 절연 강도 | 2.5 kVeff / 1 분 | 개방 접점의 절연 강도 | 1.5 kVeff / 1 분 |
| 임펄스 내전압 | 4 kV(1.2/50 µs) | 보호 등급 | IP40 |

인증/표준의 추가 세부 사항

| | | | |
|--------------|-----------------|------------|----------|
| 인증 번호(CSA) | 607178-80219312 | 인증 번호(VDE) | 40059812 |
| 인증 번호(cURus) | E223474 | | |

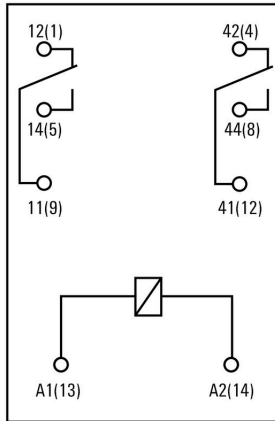
결선 데이터

| | | | |
|-----------|---------|-----------|---------|
| 와이어 결선 방식 | 플러그인 결선 | 피치(mm)(P) | 5.00 mm |
|-----------|---------|-----------|---------|

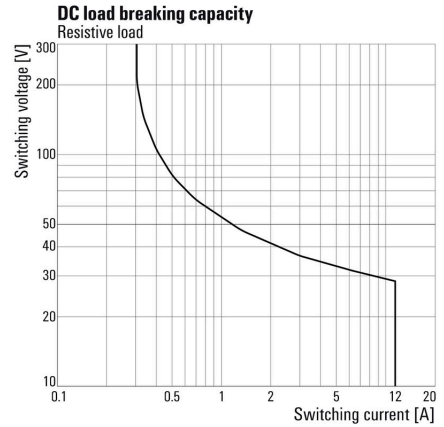
분류

| | | | |
|-------------|-------------|-------------|-------------|
| ETIM 8.0 | EC001437 | ETIM 9.0 | EC001437 |
| ETIM 10.0 | EC001437 | ECLASS 14.0 | 27-37-16-01 |
| ECLASS 15.0 | 27-37-16-01 | | |

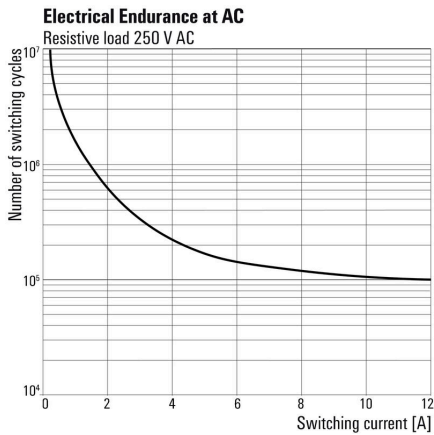
Connection diagram



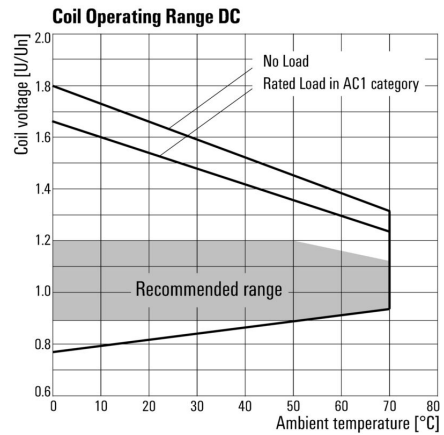
Graph



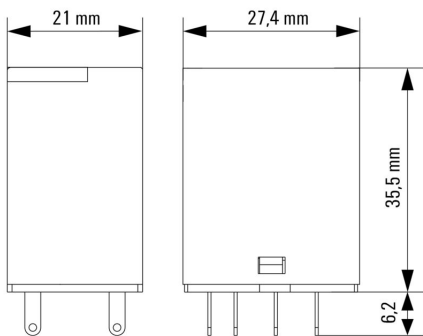
Graph



Graph

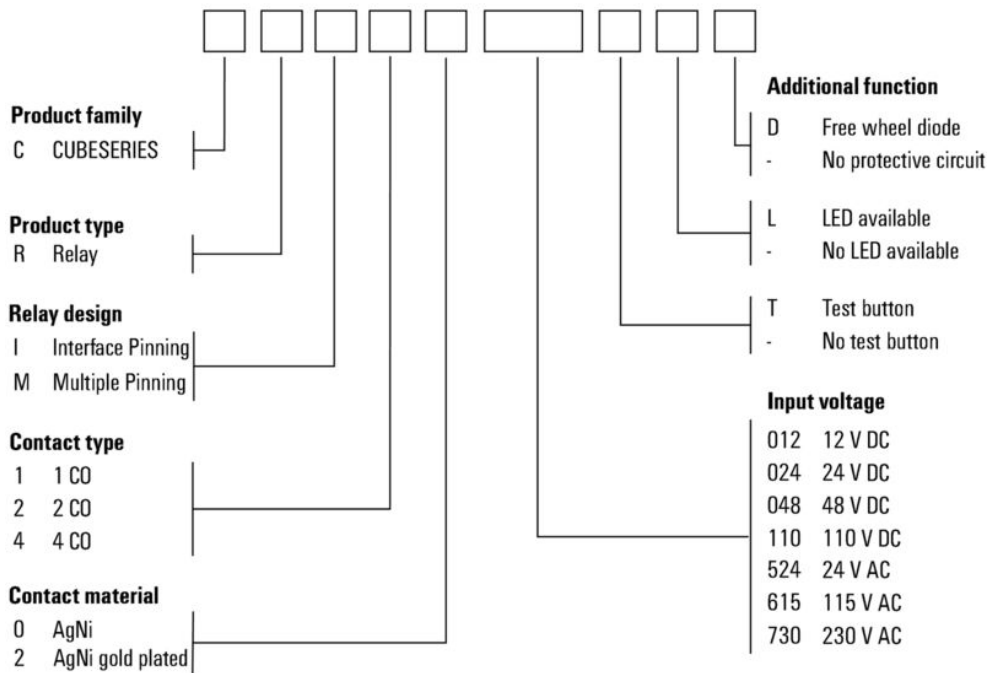


Dimensional drawing



Miscellaneous

Type code CUBESERIES relay versions



Type codes

액세서리

보호 모듈



일반 주문 데이터

| | | | |
|------------|----------------------------|----|---|
| 유형 | CXX D 21N | 버전 | |
| 주문 번호 | 3053270000 | 버전 | CUBESERIES, 환류 다이오드, 정격 제어 전압: 6...230 V DC, 플러그인 |
| GTIN (EAN) | 4099987023092 | 결선 | |
| 수량 | 20 ST | | |

LED 및 프리휠 다이오드



일반 주문 데이터

| | | | |
|------------|----------------------------|----|---|
| 유형 | CXX LD 42G | 버전 | |
| 주문 번호 | 3053340000 | 버전 | CUBESERIES, 프리휠 다이오드가 포함된 LED 모듈, 정격 제어 전압: 24~60 V DC, 플러그인 결선 |
| GTIN (EAN) | 4099987023139 | | |
| 수량 | 20 ST | | |
| 유형 | CXX LD 42R | 버전 | |
| 주문 번호 | 3053320000 | 버전 | CUBESERIES, 프리휠 다이오드가 포함된 LED 모듈, 정격 제어 전압: 24~60 V DC, 플러그인 결선 |
| GTIN (EAN) | 4099987023122 | | |
| 수량 | 20 ST | | |

LED



액세서리

일반 주문 데이터

| | | | |
|------------|----------------------------|----|---|
| 유형 | CXX L 62G | 버전 | |
| 주문 번호 | 3053440000 | 버전 | CUBESERIES, LED 모듈, 정격 제어 전압: 24~60 V UC, 플러그인 결선 |
| GTIN (EAN) | 4099987023221 | | |
| 수량 | 20 ST | | |
| 유형 | CXX L 62R | 버전 | |
| 주문 번호 | 3053430000 | 버전 | CUBESERIES, LED 모듈, 정격 제어 전압: 24~60 V UC, 플러그인 결선 |
| GTIN (EAN) | 4099987023214 | | |
| 수량 | 20 ST | | |

릴레이 소켓



CUBESERIES CRM 릴레이용 릴레이 소켓

- 2 CO 및 4 CO 릴레이용 CO 출력 4개 버전
- 스크류 및 PUSH IN 결선
- 나사 드라이버를 위한 넓은 푸셔가 있는 PUSH IN 잭 1.0 x 5.5mm 블레이드 치수
- 다양한 교차 연결 가능성
- 크로스 커넥션, 고정 클립 및 LED 모듈과 같이 잘 어울리는 부속품

일반 주문 데이터

| | | | |
|------------|----------------------------|----|--|
| 유형 | CSM P 4CO | 버전 | |
| 주문 번호 | 3053140000 | 버전 | CUBESERIES, 릴레이 소켓, 접점 개수: 4, CO 접점, 연속 전류: 8 A, PUSH IN |
| GTIN (EAN) | 4099987022965 | | |
| 수량 | 10 ST | | |
| 유형 | CSM S 4CO | 버전 | |
| 주문 번호 | 3053160000 | 버전 | CUBESERIES, 릴레이 소켓, 접점 개수: 4, CO 접점, 연속 전류: 6 A6 A, 스크류 결선 |
| GTIN (EAN) | 4099987022989 | | |
| 수량 | 10 ST | | |

점프바



일반 주문 데이터

| | | | |
|------------|----------------------------|----|-----------------|
| 유형 | CXM CCP 2P BL | 버전 | |
| 주문 번호 | 3053230000 | 버전 | CUBESERIES, 점프바 |
| GTIN (EAN) | 4099987023054 | | |
| 수량 | 20 ST | | |
| 유형 | CXM CCP 2P RD | 버전 | |
| 주문 번호 | 3053220000 | 버전 | CUBESERIES, 점프바 |
| GTIN (EAN) | 4099987023047 | | |
| 수량 | 20 ST | | |

CRM20048

Weidmüller Interface GmbH & Co. KG
 Klingenbergstraße 26
 D-32758 Detmold
 Germany

www.weidmueller.com

액세서리

| | | |
|------------|----------------------------|-----------------|
| 유형 | CXM CCP 8P BL | 버전 |
| 주문 번호 | 3053210000 | CUBESERIES, 점프바 |
| GTIN (EAN) | 4099987023030 | |
| 수량 | 10 ST | |
| 유형 | CXM CCP 8P RD | 버전 |
| 주문 번호 | 3053200000 | CUBESERIES, 점프바 |
| GTIN (EAN) | 4099987023023 | |
| 수량 | 10 ST | |
| 유형 | CXM CCS 6P GY | 버전 |
| 주문 번호 | 3053180000 | CUBESERIES, 점프바 |
| GTIN (EAN) | 4099987023009 | |
| 수량 | 2 ST | |

고정 클립



CUBESERIES CRI 릴레이용 고정 클립.
 플라스틱 고정 클립:
 • 릴레이 이젝터 기능 포함
 • MultiFit 마커 마킹 슬롯
 • 검사 버튼 유무에 관계없이 릴레이에 적합
 금속 고정 클립:
 • 소켓에서 릴레이를 단단히 고정할 수 있도록

일반 주문 데이터

| | | |
|------------|----------------------------|-------------------|
| 유형 | CXM CLIP P | 버전 |
| 주문 번호 | 3053240000 | CUBESERIES, 고정 클립 |
| GTIN (EAN) | 4099987023061 | |
| 수량 | 10 ST | |
| 유형 | CXM CLIP M | 버전 |
| 주문 번호 | 3053190000 | CUBESERIES, 고정 클립 |
| GTIN (EAN) | 4099987023016 | |
| 수량 | 25 ST | |

점프바



CUBESERIES CRI의 소켓용 크로스 커넥션.
 • 전위 코딩용 적색 및 청색 색상 표시된 플라스틱 버전
 PUSH IN 소켓용 버전:
 • 코일의 A1 및 A2에 대한 8핀 크로스 커넥션
 • 이웃한 소켓에 연결할 수 있는 2핀 점퍼
 • 하나의 소켓 내에서 출력 채널에 연결할 수 있는 2핀 점퍼
 나사 소켓용 버전:
 • 이웃한 잭에 연결할 수 있는 8핀 크로스 커넥션

일반 주문 데이터

| | | |
|------------|----------------------------|-----------------|
| 유형 | CXX JMP 2P BL | 버전 |
| 주문 번호 | 3053260000 | CUBESERIES, 점프바 |
| GTIN (EAN) | 4099987023085 | |
| 수량 | 30 ST | |

액세서리

| | | | |
|------------|----------------------------|-----------------|--|
| 유형 | CXX JMP 2P RD | 버전 | |
| 주문 번호 | 3053250000 | CUBESERIES, 점프바 | |
| GTIN (EAN) | 4099987023078 | | |
| 수량 | 30 ST | | |

릴레이 소켓



- CUBESERIES CRM 릴레이용 릴레이 소켓
- 2 CO 및 4 CO 릴레이용 CO 출력 4개 버전
 - 스크류 및 PUSH IN 결선
 - 나사 드라이버를 위한 넓은 푸셔가 있는 PUSH IN 잭 1.0 x 5.5mm 블레이드 치수
 - 다양한 교차 연결 가능성
 - 크로스 커넥션, 고정 클립 및 LED 모듈과 같이 잘 어울리는 부속품

일반 주문 데이터

| | | | |
|------------|----------------------------|----|--|
| 유형 | CSM P 4CO | 버전 | |
| 주문 번호 | 3053140000 | | CUBESERIES, 릴레이 소켓, 접점 개수: 4, CO 접점, 연속 전류: 8 A, PUSH IN |
| GTIN (EAN) | 4099987022965 | | |
| 수량 | 10 ST | | |
| 유형 | CSM S 4CO | 버전 | |
| 주문 번호 | 3053160000 | | CUBESERIES, 릴레이 소켓, 접점 개수: 4, CO 접점, 연속 전류: 6 A6 A, 스크류 결선 |
| GTIN (EAN) | 4099987022989 | | |
| 수량 | 10 ST | | |