

CXI CLIP P

Weidmüller Interface GmbH & Co. KG
 Klingenbergstraße 26
 D-32758 Detmold
 Germany

www.weidmueller.com



CUBESERIES CRI 릴레이용 고정 클립.

플라스틱 고정 클립:

- 릴레이 이젝터 기능 포함
- MultiFit 마커 마킹 슬롯
- 검사 버튼 유무에 관계없이 릴레이에 적합

금속 고정 클립:

- 소켓에서 릴레이를 단단히 고정할 수 있도록
- 검사 버튼 포함 또는 미포함 릴레이용 개별 버전

일반 주문 데이터

버전	CUBESERIES, 고정 클립
주문 번호	3052710000
유형	CXI CLIP P
GTIN (EAN)	4099987022514
수량	10 items

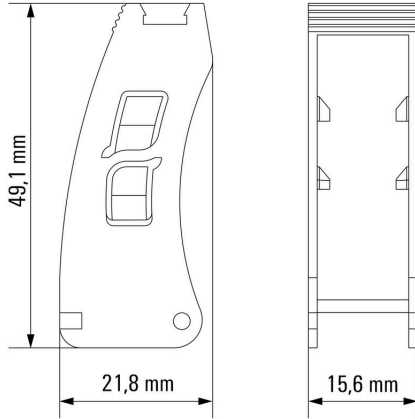
CXI CLIP P

Weidmüller Interface GmbH & Co. KG
Klingenbergstraße 26
D-32758 Detmold
Germany

도면

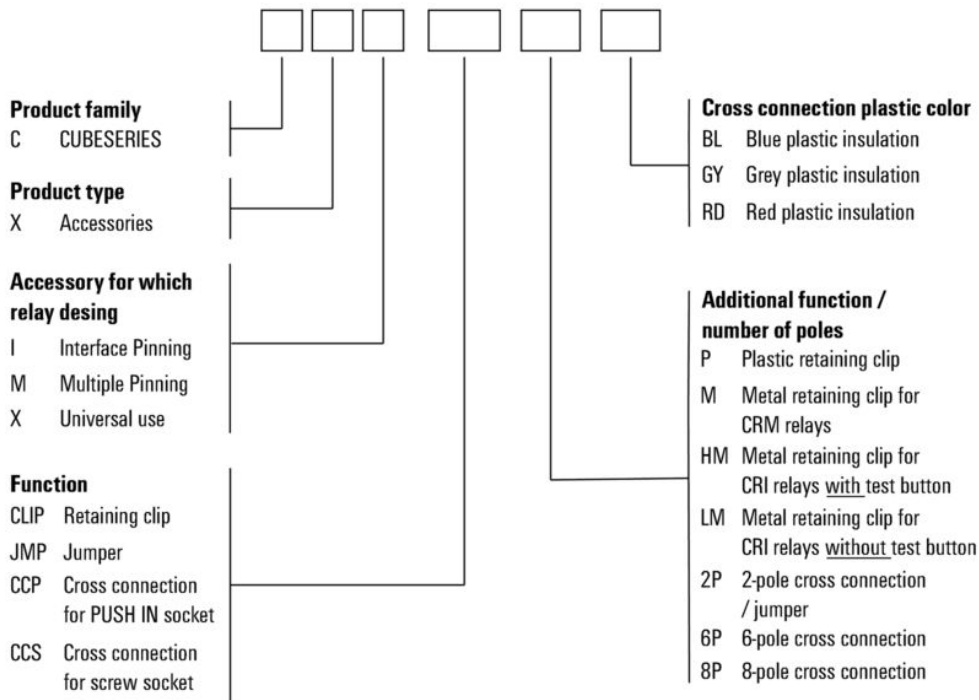
www.weidmueller.com

Dimensional drawing



Miscellaneous

Type code CUBESERIES accessories versions



CXI CLIP P

Weidmüller Interface GmbH & Co. KG
 Klingenbergstraße 26
 D-32758 Detmold
 Germany

액세서리

www.weidmueller.com

MultiFit



MultiMark MultiFit

경쟁사의 커넥터용

표면을 탄성 소재로 마감하여 설치가 간편합니다.

특수 재질로 인해 스트립은 간격에 발생하는 약간의 편차를 수용할 수 있도록 늘어납니다(특히 긴 단자대 블록일 경우 편차의 정도가 큼).

300 dpi의 인쇄 해상도로 가독성이 매우 좋은 글자를 출력합니다. MultiMark 사용 혜택

- 바이드물러 모듈형 단자대 블록에 호환 사용 가능
- 견고하고 내구성이 우수한 인쇄
- 연속 스트립으로 설치 시간 절감
- 혁신적 복합소재 사용으로 간편한 장착
- 최적의 가독성을 위한 대형의 라벨 입력란
- 제조사 독립성으로 인한 높은 수준의 유연성
- Firm hold and durable printing
- Continuous strips save installation time
- Easy mounting thanks to an innovative composite material
- Large label field for optimal legibility
- High flexibility thanks to manufacturer independence
-] • Firm hold and durable printing
- Continuous strips save installation time
- Easy mounting thanks to an innovative composite material
- Large label field for optimal legibility
- High flexibility thanks to manufacturer independence

일반 주문 데이터

유형	MF 10/3.5 MM WS	버전
주문 번호	2885970000	단자대 마커, 10 x 3.5 mm, 피치(mm)(P): 3.50 흰색
GTIN (EAN)	4064675854579	
수량	850 ST	
유형	MF 10/4.2 MM WS	버전
주문 번호	2885980000	단자대 마커, 10 x 4.2 mm, 피치(mm)(P): 4.20 흰색
GTIN (EAN)	4064675854586	
수량	750 ST	
유형	MF 10/6 MM WS	버전
주문 번호	2519180000	단자대 마커, 10 x 6 mm, 흰색
GTIN (EAN)	4050118531404	
수량	500 ST	
유형	MF 10/5 MM WS	버전
주문 번호	2519170000	단자대 마커, 10 x 5 mm, 흰색
GTIN (EAN)	4050118531190	
수량	600 ST	
유형	MF 10/7.6 MM WS	버전
주문 번호	2885990000	단자대 마커, 10 x 7.6 mm, 피치(mm)(P): 7.60 흰색
GTIN (EAN)	4064675854593	
수량	400 ST	
유형	MF 10/8 MM WS	버전
주문 번호	2519190000	단자대 마커, 10 x 8 mm, 흰색
GTIN (EAN)	4050118531411	
수량	400 ST	

CXI CLIP P

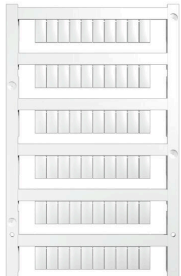
Weidmüller Interface GmbH & Co. KG
 Klingenbergstraße 26
 D-32758 Detmold
 Germany

www.weidmueller.com

액세서리

유형	MF 10/10 MM WS	버전
주문 번호	2886000000	단자대 마커, 10 x 10 mm, 흰색
GTIN (EAN)	4064675854609	
수량	300 ST	
유형	MF 10/12 MM WS	버전
주문 번호	2886010000	단자대 마커, 10 x 12 mm, 흰색
GTIN (EAN)	4064675854616	
수량	250 ST	

블랭크



MultiFit은 타사 제조 단자대에도 사용되는 바이드물러 마커 시스템입니다. 바이드물러 Dekafix와 마찬가지로, MultiFit 제품군 마커는 표준 인쇄에 사용할 수 있습니다. MultiFit을 처음 사용할 때는 사용되는 단자대에서 샘플 마커로 테스트를 수행할 것을 권장합니다.

- 여러 단자대에 대해 하나의 마커 사용 가능
- 표준 인쇄를 통해 바로 사용 가능한 마커
- PrintJet CONNECT 또는 Plotter를 사용한 인쇄 용도의 블랭크 마커
- 고객 CAE 데이터 또는 사양에 따라 개별적으로 인쇄된 마커 공급
- 모든 용도에 하나의 마킹 시스템 사용

맞춤 인쇄용: 귀하의 라벨링 사양에 대한 바이드물러의 라벨링 소프트웨어 M-Print PRO 또는 M-Print PRO Online(미설치)의 파일을 보내주시시오.

일반 주문 데이터

유형	MF 10/5 MC NE WS	버전
주문 번호	1677160000	MultiFit, 단자대 마커, 10 x 5 mm, 피치(mm)(P): 5.00 Phoenix, Wieland, Legrand, Telemecanique, Entrelec, 흰색
GTIN (EAN)	4008190475505	
수량	600 ST	
유형	MF 10/6 MC NE WS	버전
주문 번호	1677220000	MultiFit, 단자대 마커, 10 x 6 mm, 피치(mm)(P): 6.00 Phoenix, Wieland, Legrand, Telemecanique, Entrelec, 흰색
GTIN (EAN)	4008190475529	
수량	600 ST	
유형	MF 10/8 MC NE WS	버전
주문 번호	1868440000	MultiFit, 단자대 마커, 10 x 8 mm, 피치(mm)(P): 8.00 Phoenix, Entrelec, 흰색
GTIN (EAN)	4032248440023	
수량	350 ST	
유형	MF 10/10 MC NE WS	버전
주문 번호	1856760000	MultiFit, 단자대 마커, 10 x 10 mm, 피치(mm)(P): 10.00 Phoenix, Entrelec, 흰색
GTIN (EAN)	4032248401031	
수량	200 ST	