



### CUBESERIES CRI 릴레이용 릴레이 소켓

- 1 CO 및 2 CO 릴레이용 CO 출력 2개 버전
- 스크류 및 PUSH IN 결선
- 나사 드라이버를 위한 넓은 푸셔가 있는 PUSH IN 잭 1.0 x 5.5mm 블레이드 치수
- 다양한 교차 연결 가능성
- 크로스 커넥션, 고정 클립 및 LED 모듈과 같이 잘 어울리는 부속품

### 일반 주문 데이터

버전	CUBESERIES, 릴레이 소켓, 접점 개수: 2, CO 접점, 연속 전류: 8 A, 스크류 결선
주문 번호	<a href="#">3052590000</a>
유형	CSI S 2CO
GTIN (EAN)	4099987022422
수량	10 items

기술 데이터

승인

승인



ROHS	준수
UL File Number Search	<a href="#">UL 웹사이트</a>
인증 번호(cURus)	E223759

치수 및 중량

깊이	45.9 mm	깊이 (인치)	1.8071 inch
높이	97 mm	높이 (인치)	3.8189 inch
너비	15.9 mm	폭 (인치)	0.626 inch
순중량	45 g		

온도

보관 온도		주변 온도	-40 °C...70 °C
작동 온도			

환경 제품 규정 준수

RoHS 준수 상태	준수, 예외 미존재
REACH SVHC	0.1 wt% 이상의 SVHC 없음

정격 데이터 UL

인증 번호(cURus)	E223759
--------------	---------

제어 측

상태 표시기	아니요
--------	-----

부하 측

정격 스위칭 전압	250 V AC	연속 전류	8 A @ 2CO; 12 A @ 1CO without bridged output wire connections; 16 A @ 1CO with bridged output wire connections
최대 스위칭 전압, AC	300 V	접점 유형	2 CO contact

일반 데이터

작동 고도	≤ 2000 m, 해발		
장착 레일	TS 35		
컬러 코드	검정		
UL 94 가연성 등급	V-2		
UL94 가연성 등급 구성요소	구성요소	슬리브	
	UL94 가연성 등급	V-2	

절연 조정

서지 전압 범주	IV	제어 측면 - 부하 측면에 대한 절연 강도	5 kVeff / 1 분
인근 접점의 절연 강도	3 kVeff / 1 분	장착 레일에 대한 절연 강도	5 kVeff / 1 min

### 기술 데이터

임펄스 내전압	6 kV	보호 등급	IP20
---------	------	-------	------

#### 인증/표준의 추가 세부 사항

인증 번호(CSA)	607178-80219312	인증 번호(cURus)	E223759
------------	-----------------	--------------	---------

#### 결선 데이터

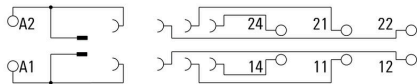
와이어 결선 방식	스크류 결선	탈피 길이, 정격 결선	8 mm
클램프 범위, 정격 결선	2.5 mm <sup>2</sup>	클램프 범위, 최소	0.75 mm <sup>2</sup>
클램프 범위, 최대	4 mm <sup>2</sup>	와이어 단면, 솔리드, 최소	0.75 mm <sup>2</sup>
와이어 단면, 솔리드, 최대	4 mm <sup>2</sup>	와이어 결선 단면, 가는 꼬임, 최소	0.75 mm <sup>2</sup>
와이어 결선 단면, 가는 꼬임, 최대	4 mm <sup>2</sup>	와이어 결선 단면적, 와이어 종단 페룰 DIN 46228/4 채용 가는 꼬임, 최소	0.75 mm <sup>2</sup>
와이어 결선 단면적, 와이어 종단 페룰 DIN 46228/4 채용 가는 꼬임, 최대	4 mm <sup>2</sup>	트윈 와이어 종단 페룰, 최소	1.5 mm <sup>2</sup>
트윈 와이어 종단 페룰, 최대	2.5 mm <sup>2</sup>	블레이드 크기	PZ 1

#### 분류

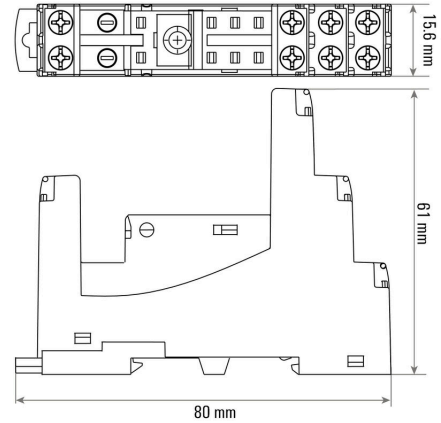
ETIM 8.0	EC001456	ETIM 9.0	EC001456
ETIM 10.0	EC001456	ECLASS 14.0	27-37-16-03
ECLASS 15.0	27-37-16-03		

도면

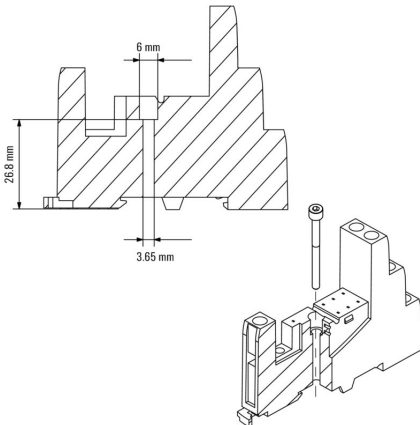
배선도



Dimensional drawing

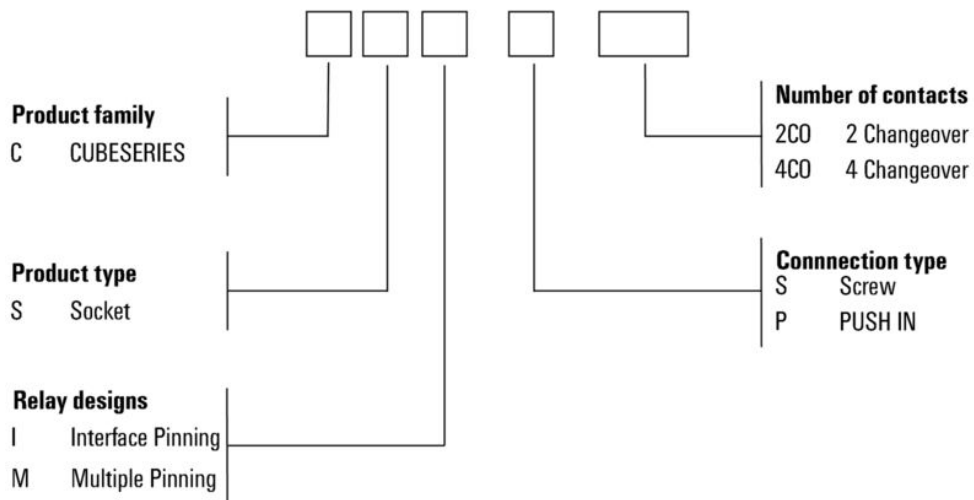


Dimensional drawing



Miscellaneous

## Type code CUBESERIES socket versions



## CSI S 2CO

**Weidmüller Interface GmbH & Co. KG**  
 Klingenbergstraße 26  
 D-32758 Detmold  
 Germany

## 액세서리

www.weidmueller.com

### LED



#### 일반 주문 데이터

유형	CXX L 61G	버전	
주문 번호	<a href="#">3053420000</a>		CUBESERIES, LED 모듈, 정격 제어 전압: 6~24 V UC, 플러그인 결선
GTIN (EAN)	4099987023207		
수량	20 ST		
유형	CXX L 61R	버전	
주문 번호	<a href="#">3053410000</a>		CUBESERIES, LED 모듈, 정격 제어 전압: 6~24 V UC, 플러그인 결선
GTIN (EAN)	4099987023191		
수량	20 ST		
유형	CXX L 62G	버전	
주문 번호	<a href="#">3053440000</a>		CUBESERIES, LED 모듈, 정격 제어 전압: 24~60 V UC, 플러그인 결선
GTIN (EAN)	4099987023221		
수량	20 ST		
유형	CXX L 62R	버전	
주문 번호	<a href="#">3053430000</a>		CUBESERIES, LED 모듈, 정격 제어 전압: 24~60 V UC, 플러그인 결선
GTIN (EAN)	4099987023214		
수량	20 ST		
유형	CXX L 63G	버전	
주문 번호	<a href="#">3053460000</a>		CUBESERIES, LED 모듈, 정격 제어 전압: 110~230 V UC, 플러그인 결선
GTIN (EAN)	4099987023245		
수량	20 ST		
유형	CXX L 63R	버전	
주문 번호	<a href="#">3053450000</a>		CUBESERIES, LED 모듈, 정격 제어 전압: 110~230 V UC, 플러그인 결선
GTIN (EAN)	4099987023238		
수량	20 ST		

### LED 및 프리휠 다이오드

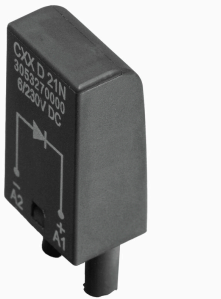


### 액세서리

#### 일반 주문 데이터

유형	CXX LD 41G	버전
주문 번호	<a href="#">3053310000</a>	CUBESERIES, 프리휠 다이오드가 포함된 LED 모듈, 정격 제어 전압:
GTIN (EAN)	4099987023115	6~24 V DC, 플러그인 결선
수량	20 ST	
유형	CXX LD 41R	버전
주문 번호	<a href="#">3053290000</a>	CUBESERIES, 프리휠 다이오드가 포함된 LED 모듈, 정격 제어 전압:
GTIN (EAN)	4099987023108	6~24 V DC, 플러그인 결선
수량	20 ST	
유형	CXX LD 42G	버전
주문 번호	<a href="#">3053340000</a>	CUBESERIES, 프리휠 다이오드가 포함된 LED 모듈, 정격 제어 전압:
GTIN (EAN)	4099987023139	24~60 V DC, 플러그인 결선
수량	20 ST	
유형	CXX LD 42R	버전
주문 번호	<a href="#">3053320000</a>	CUBESERIES, 프리휠 다이오드가 포함된 LED 모듈, 정격 제어 전압:
GTIN (EAN)	4099987023122	24~60 V DC, 플러그인 결선
수량	20 ST	
유형	CXX LD 43G	버전
주문 번호	<a href="#">3053360000</a>	CUBESERIES, 프리휠 다이오드가 포함된 LED 모듈, 정격 제어 전압:
GTIN (EAN)	4099987023153	110~230 V DC, 플러그인 결선
수량	20 ST	
유형	CXX LD 43R	버전
주문 번호	<a href="#">3053350000</a>	CUBESERIES, 프리휠 다이오드가 포함된 LED 모듈, 정격 제어 전압:
GTIN (EAN)	4099987023146	110~230 V DC, 플러그인 결선
수량	20 ST	

#### 보호 모듈



#### 일반 주문 데이터

유형	CXX D 21N	버전
주문 번호	<a href="#">3053270000</a>	CUBESERIES, 환류 다이오드, 정격 제어 전압: 6...230 V DC, 플러그인
GTIN (EAN)	4099987023092	결선
수량	20 ST	
유형	CXX RC 51	버전
주문 번호	<a href="#">3053370000</a>	CUBESERIES, RC 요소, 정격 제어 전압: 6~24 V UC, 플러그인 결선
GTIN (EAN)	4099987023160	
수량	20 ST	
유형	CXX RC 52	버전
주문 번호	<a href="#">3053390000</a>	CUBESERIES, RC 요소, 정격 제어 전압: 24~60 V UC, 플러그인 결선
GTIN (EAN)	4099987023177	
수량	20 ST	

## CSI S 2CO

**Weidmüller Interface GmbH & Co. KG**  
 Klingenbergstraße 26  
 D-32758 Detmold  
 Germany

www.weidmueller.com

## 액세서리

유형	CXX RC 53	버전
주문 번호	<a href="#">3053400000</a>	CUBESERIES, RC 요소, 정격 제어 전압: 110~230 V AC, 플러그인 결선
GTIN (EAN)	4099987023184	
수량	20 ST	
유형	CXX V 71	버전
주문 번호	<a href="#">3053470000</a>	CUBESERIES, 보호 바리스터, 정격 제어 전압: 6...24 V AC, 플러그인 결선
GTIN (EAN)	4099987023252	
수량	20 ST	
유형	CXX V 72	버전
주문 번호	<a href="#">3053480000</a>	CUBESERIES, 보호 바리스터, 정격 제어 전압: 110...130 V AC, 플러그인 결선
GTIN (EAN)	4099987023269	
수량	20 ST	
유형	CXX V 73	버전
주문 번호	<a href="#">3053490000</a>	CUBESERIES, 보호 바리스터, 정격 제어 전압: 220...240 V AC, 플러그인 결선
GTIN (EAN)	4099987023276	
수량	20 ST	

## 점프바



CUBESERIES CRI의 소켓용 크로스 커넥션.

- 전위 코딩용 적색 및 청색 색상 표시된 플라스틱 버전 PUSH IN 소켓용 버전:
- 코일의 A1 및 A2에 대한 8핀 크로스 커넥션
- 이웃한 소켓에 연결할 수 있는 2핀 점퍼
- 하나의 소켓 내에서 출력 채널에 연결할 수 있는 2핀 점퍼
- 나사 소켓용 버전:
- 이웃한 잭에 연결할 수 있는 8핀 크로스 커넥션

## 일반 주문 데이터

유형	CXI CCS 8P GY	버전
주문 번호	<a href="#">3052620000</a>	CUBESERIES, 점프바
GTIN (EAN)	4099987022446	
수량	2 ST	

## 고정 클립



CUBESERIES CRI 릴레이용 고정 클립.

플라스틱 고정 클립:

- 릴레이 이젝터 기능 포함
- MultiFit 마커 마킹 슬롯
- 검사 버튼 유무에 관계없이 릴레이에 적합

금속 고정 클립:

- 소켓에서 릴레이를 단단히 고정할 수 있도록
- 검사 버튼 포함 또는 미포함 릴레이용 개별 버전

## 일반 주문 데이터

유형	CXI CLIP HM	버전
주문 번호	<a href="#">3052640000</a>	CUBESERIES, 고정 클립
GTIN (EAN)	4099987022460	
수량	10 ST	

## CSI S 2CO

**Weidmüller Interface GmbH & Co. KG**  
Klingenbergstraße 26  
D-32758 Detmold  
Germany

[www.weidmueller.com](http://www.weidmueller.com)

## 액세서리

유형	CXI CLIP LM	버전	
주문 번호	<a href="#">3052630000</a>	CUBESERIES, 고정 클립	
GTIN (EAN)	4099987022453		
수량	25 ST		
유형	CXI CLIP P	버전	
주문 번호	<a href="#">3052710000</a>	CUBESERIES, 고정 클립	
GTIN (EAN)	4099987022514		
수량	10 ST		

## 마커 홀더



## 일반 주문 데이터

유형	CXI LABEL FLAP S	버전	
주문 번호	<a href="#">3169130000</a>	CUBESERIES, 라벨	
GTIN (EAN)	4099987828048		
수량	100 ST		