

**CSI P 2CO**

**Weidmüller Interface GmbH & Co. KG**  
 Klingenbergstraße 26  
 D-32758 Detmold  
 Germany

www.weidmueller.com



CUBESERIES CRI 릴레이용 릴레이 소켓

- 1 CO 및 2 CO 릴레이용 CO 출력 2개 버전
- 스크류 및 PUSH IN 결선
- 나사 드라이버를 위한 넓은 푸셔가 있는 PUSH IN 잭 1.0 x 5.5mm 블레이드 치수
- 다양한 교차 연결 가능성
- 크로스 커넥션, 고정 클립 및 LED 모듈과 같이 잘 어울리는 부속품

일반 주문 데이터

버전	CUBESERIES, 릴레이 소켓, 접점 개수: 2, CO 접점, 연속 전류: 8 A, PUSH IN
주문 번호	<a href="#">3052570000</a>
유형	CSI P 2CO
GTIN (EAN)	4099987022408
수량	20 items

기술 데이터

승인

승인



ROHS	준수
UL File Number Search	<a href="#">UL 웹사이트</a>
인증 번호(cURus)	E223759

치수 및 중량

깊이	45.9 mm	깊이 (인치)	1.8071 inch
높이	97 mm	높이 (인치)	3.8189 inch
너비	15.9 mm	폭 (인치)	0.626 inch
순중량	43 g		

온도

보관 온도		주변 온도	-40 °C...70 °C
작동 온도		습도	40 °C / 93 % 상대 습도, 비응축

환경 제품 규정 준수

RoHS 준수 상태	준수, 예외 미존재
REACH SVHC	0.1 wt% 이상의 SVHC 없음

정격 데이터 UL

인증 번호(cURus)	E223759
--------------	---------

제어 측

상태 표시기	아니요
--------	-----

부하 측

정격 스위칭 전압	250 V AC	연속 전류	8 A @ 2CO; 12 A @ 1CO without bridged output wire connections; 16 A @ 1CO with bridged output wire connections
최대 스위칭 전압, AC	300 V	접점 유형	2 CO contact

일반 데이터

작동 고도	≤ 2000 m, 해발		
장착 레일	TS 35		
컬러 코드	검정		
UL 94 가연성 등급	V-0		
UL94 가연성 등급 구성요소	구성요소	슬리브	
	UL94 가연성 등급	V-0	

## CSI P 2CO

**Weidmüller Interface GmbH & Co. KG**  
 Klingenbergstraße 26  
 D-32758 Detmold  
 Germany

www.weidmueller.com

## 기술 데이터

### 절연 조정

오염 심각도	2	서지 전압 범주	II
절연재 그룹	IIIa	제어 측면 - 부하 측면에 대한 절연 강도	5 kVeff / 1 분
인근 접점의 절연 강도	3 KVeFF / 1 분	장착 레일에 대한 절연 강도	4 kVeff / 1 min.
임펄스 내전압	4 kV	보호 등급	IP20

### 인증/표준의 추가 세부 사항

인증 번호(CSA)	607178-80219312	인증 번호(cURus)	E223759
------------	-----------------	--------------	---------

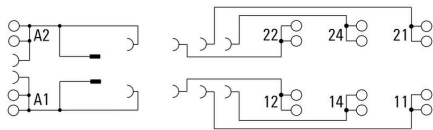
### 결선 데이터

와이어 결선 방식	PUSH IN	탈피 길이, 정격 결선	8 mm
클램프 범위, 정격 결선	1.5 mm <sup>2</sup>	클램프 범위, 최소	0.5 mm <sup>2</sup>
클램프 범위, 최대	1.5 mm <sup>2</sup>	와이어 단면, 솔리드, 최소	0.5 mm <sup>2</sup>
와이어 단면, 솔리드, 최대	1.5 mm <sup>2</sup>	와이어 단면적, 솔리드, 최소(AWG)	AWG 20
와이어 단면적, 솔리드, 최대(AWG)	AWG 16	와이어 결선 단면, 가는 꼬임, 최대	1.5 mm <sup>2</sup>
와이어 단면, 가는 꼬임, 최소(AWG)	AWG 24	와이어 단면, 가는 꼬임, 최대(AWG)	AWG 16
와이어 결선 단면적, 와이어 종단 페룰 DIN 46228/4 채용 가는 꼬임, 최대	1 mm <sup>2</sup>	컨덕터 단면, 연선, AEH(DIN 46228-1), 최대	1.5 mm <sup>2</sup>
블레이드 크기	0.6 x 3.5 mm		

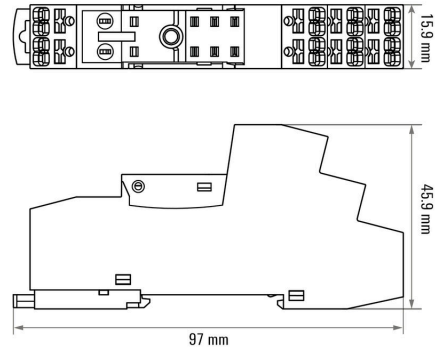
### 분류

ETIM 8.0	EC001456	ETIM 9.0	EC001456
ETIM 10.0	EC001456	ECLASS 14.0	27-37-16-03
ECLASS 15.0	27-37-16-03		

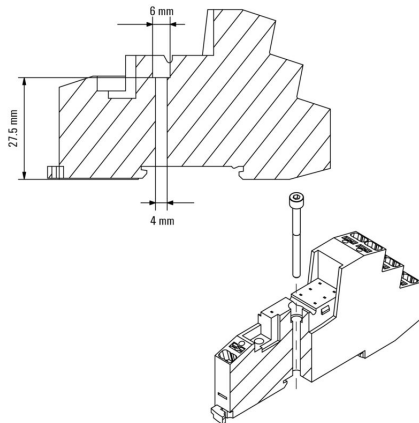
배선도



Dimensional drawing

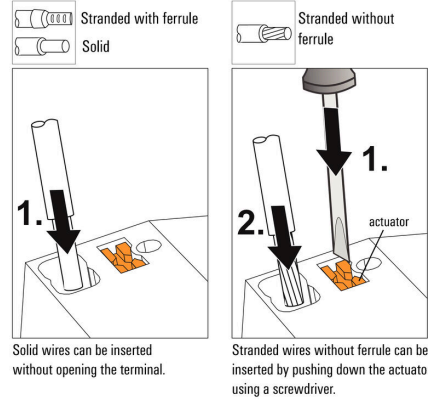


Dimensional drawing



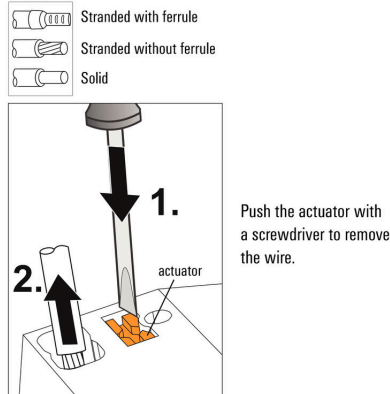
Miscellaneous

Insert flexible and solid cables



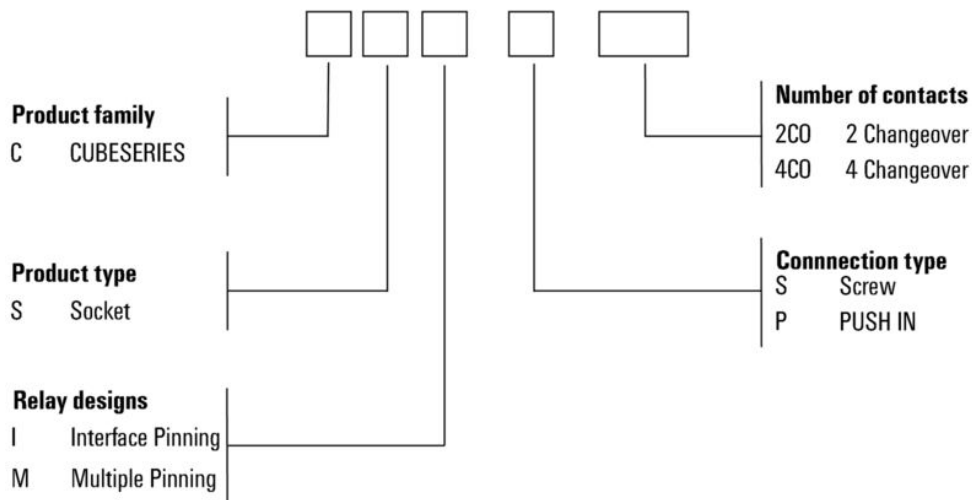
Miscellaneous

Removal of cables



Miscellaneous

**Type code CUBESERIES socket versions**



### 액세서리

#### 점프바



- CUBESERIES CRI의 소켓용 크로스 커넥션.
- 전위 코딩용 적색 및 청색 색상 표시된 플라스틱 버전
- PUSH IN 소켓용 버전:
- 코일의 A1 및 A2에 대한 8핀 크로스 커넥션
  - 이웃한 소켓에 연결할 수 있는 2핀 점퍼
  - 하나의 소켓 내에서 출력 채널에 연결할 수 있는 2핀 점퍼
- 나사 소켓용 버전:
- 이웃한 잭에 연결할 수 있는 8핀 크로스 커넥션

#### 일반 주문 데이터

유형	CXI CCP 2P BL	버전
주문 번호	<a href="#">3052660000</a>	CUBESERIES, 점프바
GTIN (EAN)	4099987022484	
수량	20 ST	
유형	CXI CCP 2P RD	버전
주문 번호	<a href="#">3052650000</a>	CUBESERIES, 점프바
GTIN (EAN)	4099987022477	
수량	20 ST	
유형	CXI CCP 8P BL	버전
주문 번호	<a href="#">3052700000</a>	CUBESERIES, 점프바
GTIN (EAN)	4099987022507	
수량	10 ST	
유형	CXI CCP 8P RD	버전
주문 번호	<a href="#">3052690000</a>	CUBESERIES, 점프바
GTIN (EAN)	4099987022491	
수량	10 ST	

#### 고정 클립



- CUBESERIES CRI 릴레이용 고정 클립.
- 플라스틱 고정 클립:
- 릴레이 이젝터 기능 포함
  - MultiFit 마커 마킹 슬롯
  - 검사 버튼 유무에 관계없이 릴레이에 적합
- 금속 고정 클립:
- 소켓에서 릴레이를 단단히 고정할 수 있도록
  - 검사 버튼 포함 또는 미포함 릴레이용 개별 버전

#### 일반 주문 데이터

유형	CXI CLIP HM	버전
주문 번호	<a href="#">3052640000</a>	CUBESERIES, 고정 클립
GTIN (EAN)	4099987022460	
수량	10 ST	
유형	CXI CLIP LM	버전
주문 번호	<a href="#">3052630000</a>	CUBESERIES, 고정 클립
GTIN (EAN)	4099987022453	
수량	25 ST	

## CSI P 2CO

**Weidmüller Interface GmbH & Co. KG**  
 Klingenbergstraße 26  
 D-32758 Detmold  
 Germany

www.weidmueller.com

## 액세서리

유형	CXI CLIP P	버전	
주문 번호	<a href="#">3052710000</a>	CUBESERIES, 고정 클립	
GTIN (EAN)	4099987022514		
수량	10 ST		

## 점프바



- CUBESERIES CRI의 소켓용 크로스 커넥션.
- 전위 코딩용 적색 및 청색 색상 표시된 플라스틱 버전
  - PUSH IN 소켓용 버전:
    - 코일의 A1 및 A2에 대한 8핀 크로스 커넥션
    - 이웃한 소켓에 연결할 수 있는 2핀 점퍼
    - 하나의 소켓 내에서 출력 채널에 연결할 수 있는 2핀 점퍼
  - 나사 소켓용 버전:
    - 이웃한 잭에 연결할 수 있는 8핀 크로스 커넥션

## 일반 주문 데이터

유형	CXX JMP 2P BL	버전	
주문 번호	<a href="#">3053260000</a>	CUBESERIES, 점프바	
GTIN (EAN)	4099987023085		
수량	30 ST		
유형	CXX JMP 2P RD	버전	
주문 번호	<a href="#">3053250000</a>	CUBESERIES, 점프바	
GTIN (EAN)	4099987023078		
수량	30 ST		

## LED



## 일반 주문 데이터

유형	CXX L 61G	버전	
주문 번호	<a href="#">3053420000</a>	CUBESERIES, LED 모듈, 정격 제어 전압: 6~24 V UC, 플러그인 결선	
GTIN (EAN)	4099987023207		
수량	20 ST		
유형	CXX L 61R	버전	
주문 번호	<a href="#">3053410000</a>	CUBESERIES, LED 모듈, 정격 제어 전압: 6~24 V UC, 플러그인 결선	
GTIN (EAN)	4099987023191		
수량	20 ST		
유형	CXX L 62G	버전	
주문 번호	<a href="#">3053440000</a>	CUBESERIES, LED 모듈, 정격 제어 전압: 24~60 V UC, 플러그인 결선	
GTIN (EAN)	4099987023221		
수량	20 ST		

## CSI P 2CO

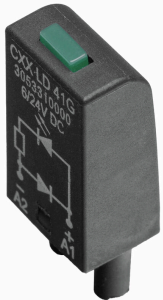
**Weidmüller Interface GmbH & Co. KG**  
 Klingenbergstraße 26  
 D-32758 Detmold  
 Germany

www.weidmueller.com

## 액세서리

유형	CXX L 62R	버전
주문 번호	<a href="#">3053430000</a>	CUBESERIES, LED 모듈, 정격 제어 전압: 24~60 V UC, 플러그인 결선
GTIN (EAN)	4099987023214	
수량	20 ST	
유형	CXX L 63G	버전
주문 번호	<a href="#">3053460000</a>	CUBESERIES, LED 모듈, 정격 제어 전압: 110~230 V UC, 플러그인 결선
GTIN (EAN)	4099987023245	
수량	20 ST	
유형	CXX L 63R	버전
주문 번호	<a href="#">3053450000</a>	CUBESERIES, LED 모듈, 정격 제어 전압: 110~230 V UC, 플러그인 결선
GTIN (EAN)	4099987023238	
수량	20 ST	

## LED 및 프리휠 다이오드



### 일반 주문 데이터

유형	CXX LD 41G	버전
주문 번호	<a href="#">3053310000</a>	CUBESERIES, 프리휠 다이오드가 포함된 LED 모듈, 정격 제어 전압: 6~24 V DC, 플러그인 결선
GTIN (EAN)	4099987023115	
수량	20 ST	
유형	CXX LD 41R	버전
주문 번호	<a href="#">3053290000</a>	CUBESERIES, 프리휠 다이오드가 포함된 LED 모듈, 정격 제어 전압: 6~24 V DC, 플러그인 결선
GTIN (EAN)	4099987023108	
수량	20 ST	
유형	CXX LD 42G	버전
주문 번호	<a href="#">3053340000</a>	CUBESERIES, 프리휠 다이오드가 포함된 LED 모듈, 정격 제어 전압: 24~60 V DC, 플러그인 결선
GTIN (EAN)	4099987023139	
수량	20 ST	
유형	CXX LD 42R	버전
주문 번호	<a href="#">3053320000</a>	CUBESERIES, 프리휠 다이오드가 포함된 LED 모듈, 정격 제어 전압: 24~60 V DC, 플러그인 결선
GTIN (EAN)	4099987023122	
수량	20 ST	
유형	CXX LD 43G	버전
주문 번호	<a href="#">3053360000</a>	CUBESERIES, 프리휠 다이오드가 포함된 LED 모듈, 정격 제어 전압: 110~230 V DC, 플러그인 결선
GTIN (EAN)	4099987023153	
수량	20 ST	
유형	CXX LD 43R	버전
주문 번호	<a href="#">3053350000</a>	CUBESERIES, 프리휠 다이오드가 포함된 LED 모듈, 정격 제어 전압: 110~230 V DC, 플러그인 결선
GTIN (EAN)	4099987023146	
수량	20 ST	

### 액세서리

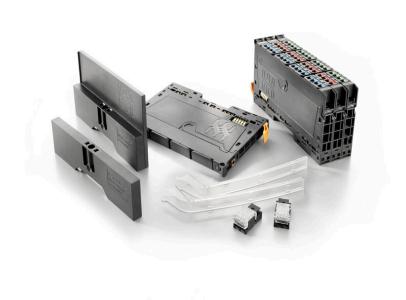
#### 보호 모듈



#### 일반 주문 데이터

유형	CXX D 21N	버전
주문 번호	<a href="#">3053270000</a>	CUBESERIES, 환류 다이오드, 정격 제어 전압: 6...230 V DC, 플러그인
GTIN (EAN)	4099987023092	결선
수량	20 ST	
유형	CXX RC 51	버전
주문 번호	<a href="#">3053370000</a>	CUBESERIES, RC 요소, 정격 제어 전압: 6~24 V UC, 플러그인 결선
GTIN (EAN)	4099987023160	
수량	20 ST	
유형	CXX RC 52	버전
주문 번호	<a href="#">3053390000</a>	CUBESERIES, RC 요소, 정격 제어 전압: 24~60 V UC, 플러그인 결선
GTIN (EAN)	4099987023177	
수량	20 ST	
유형	CXX RC 53	버전
주문 번호	<a href="#">3053400000</a>	CUBESERIES, RC 요소, 정격 제어 전압: 110~230 V AC, 플러그인 결선
GTIN (EAN)	4099987023184	
수량	20 ST	
유형	CXX V 71	버전
주문 번호	<a href="#">3053470000</a>	CUBESERIES, 보호 바리스터, 정격 제어 전압: 6...24 V AC, 플러그인
GTIN (EAN)	4099987023252	결선
수량	20 ST	
유형	CXX V 72	버전
주문 번호	<a href="#">3053480000</a>	CUBESERIES, 보호 바리스터, 정격 제어 전압: 110...130 V AC,
GTIN (EAN)	4099987023269	플러그인 결선
수량	20 ST	
유형	CXX V 73	버전
주문 번호	<a href="#">3053490000</a>	CUBESERIES, 보호 바리스터, 정격 제어 전압: 220...240 V AC,
GTIN (EAN)	4099987023276	플러그인 결선
수량	20 ST	

#### 액세서리



시스템 액세서리  
 u-리모트 시스템을 위한 다양한 부속품을 알아보세요.  
 애플리케이션을 더욱 효율적이고 유연하게 만들 수  
 있습니다.

## CSI P 2CO

**Weidmüller Interface GmbH & Co. KG**  
 Klingenbergstraße 26  
 D-32758 Detmold  
 Germany

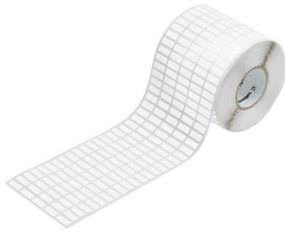
www.weidmueller.com

## 액세서리

### 일반 주문 데이터

유형	UR20-EBK-ACC	버전	
주문 번호	<a href="#">1346610000</a>	End bracket, ,	
GTIN (EAN)	4050118151596		
수량	5 ST		

### 흰색



THM 라벨은 열전사 기술 덕분에 뛰어난 인쇄 품질을 제공합니다. 다양한 재료와 사용자 친화적인 Windows 기반 인쇄 시스템으로 모든 마킹이 최적화됩니다.

- 여러 가지 색상의 고품질 폴리에스테르 라벨 또는 저렴한 종이 라벨 사용 가능
- 라벨은 프린터에서 자동으로 배치되어 각 라벨의 중앙에 완벽하게 인쇄됩니다.

### 일반 주문 데이터

유형	THM MT30X 12/6 WS	버전	
주문 번호	<a href="#">2466760000</a>	THM, 디바이스 마커, 6 x 12 mm, 흰색	
GTIN (EAN)	4050118480887		
수량	1 ST		