

**CRI10024T**

**Weidmüller Interface GmbH & Co. KG**  
 Klingenbergstraße 26  
 D-32758 Detmold  
 Germany

www.weidmueller.com



그림과 유사

CUBESERIES CRI 내 개별 릴레이 (검사 버튼 포함)

CUBESERIES CRI 내 개별 릴레이

- 제어 전압 12 - 110 V DC 및 24 - 230V AC
- 1 CO 접점 (16 A)
- 컬러 코딩이 있는 검사 버튼 포함 (AC 코일: 주황, DC 코일: 파랑)
- 기계적 상태 표시기 채용

**일반 주문 데이터**

버전	CUBESERIES, 릴레이, 접점 개수: 1, CO 접점 AgNi, 정격 제어 전압: 24 V DC, 연속 전류: 16 A, 플러그인 결선, 테스트 버튼 사용 가능: 예
주문 번호	<a href="#">3052360000</a>
유형	CRI10024T
GTIN (EAN)	4099987022194
수량	10 items

### 기술 데이터

#### 승인

승인



ROHS	준수
UL File Number Search	<a href="#">UL 웹사이트</a>
인증 번호(cURus)	E223474

#### 치수 및 중량

깊이	25.5 mm	깊이 (인치)	1.0039 inch
높이	29 mm	높이 (인치)	1.1417 inch
너비	13 mm	폭 (인치)	0.5118 inch
순중량	15 g		

#### 온도

보관 온도	-40 °C...70 °C	주변 온도	-40 °C...70 °C
작동 온도		습도	35 ~ 85% RH(상온에서)

#### 환경 제품 규정 준수

RoHS 준수 상태	준수, 예외 존재
RoHS 면제(해당되거나 알려진 경우)	7cl
REACH SVHC	0.1 wt% 이상의 SVHC 없음

#### 정격 데이터 UL

인증 번호(cURus)	E223474
--------------	---------

#### 제어 측

정격 제어 전압	24 V DC	정격 전류 DC	16.7 mA
전원 정격	400 mW	코일 저항	1440 Ω ± 10 %
상태 표시기	아니오		

#### 부하 측

정격 스위칭 전압	250 V AC	연속 전류	16 A
정격 부하 시 최대 스위칭 주파수	0.1 Hz	최대 스위칭 전압, AC	250 V
최대 스위칭 전압, DC	250 V	유입 전류	24 A / 20 ms
AC 스위칭 용량(저항), 최대	4000 VA	DC 스위칭 용량(저항), 최대	384 W @ 24 V
켜기 지연	≤ 15 ms	끄기 지연	≤ 8 ms
접점 유형	1 CO contact (AgNi)	기계적 서비스 수명	5 x 10 <sup>6</sup> 스위칭 사이클
최소 스위칭 전력	10 mA @ 12 V, 100 mA @ 5 V		

#### 일반 데이터

작동 고도	≤ 2000 m, 해발	테스트 버튼 사용 가능	예
테스트 버튼 버튼	락킹 테스트 버튼, 순시 테스트 버튼	기계적 스위치 위치 표시	예
컬러 코드	투명	UL 94 가연성 등급	V-2

## CRI10024T

**Weidmüller Interface GmbH & Co. KG**  
 Klingenbergstraße 26  
 D-32758 Detmold  
 Germany

www.weidmueller.com

## 기술 데이터

### 절연 조정

정격 전압	250 V	오염 심각도	3
서지 전압 범주	III	절연재 그룹	IIIa
제어 측면 - 부하 측면에 대한 기중 거리 및 ≥ 8 mm 연면 거리		제어 측면 - 부하 측면에 대한 절연 강도	5 kVeff / 1 분
개방 접점의 절연 강도	1 kVeff / 1 min	임펄스 내전압	6 kV(1.2/50 μs)
인근 접점의 임펄스 내전압	4 kV(1.2/50 μs)		

### 인증/표준의 추가 세부 사항

인증 번호(CSA)	607226-80220633	인증 번호(VDE)	40057912
인증 번호(cURus)	E223474		

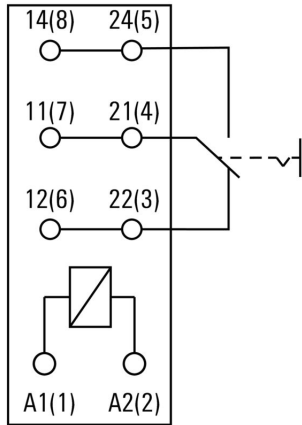
### 결선 데이터

와이어 결선 방식	플러그인 결선	피치(mm)(P)	5.00 mm
-----------	---------	-----------	---------

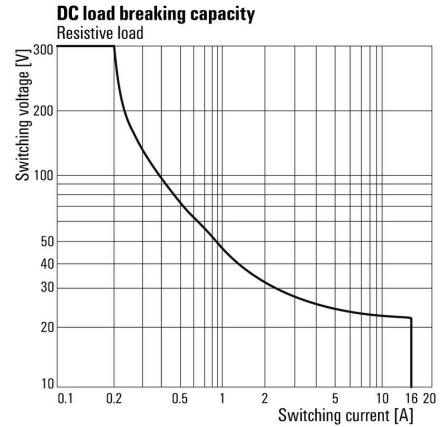
### 분류

ETIM 8.0	EC001437	ETIM 9.0	EC001437
ETIM 10.0	EC001437	ECLASS 14.0	27-37-16-01
ECLASS 15.0	27-37-16-01		

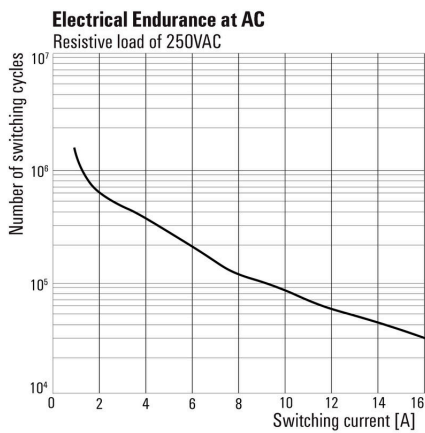
Connection diagram



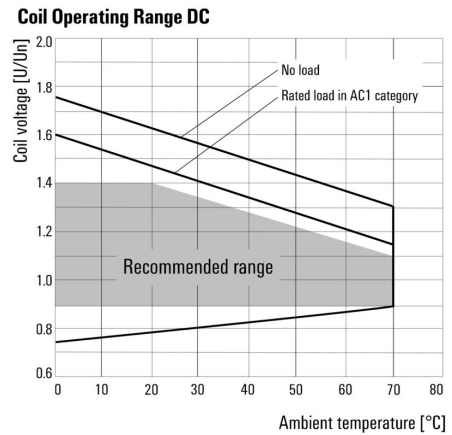
Graph



Graph



Graph

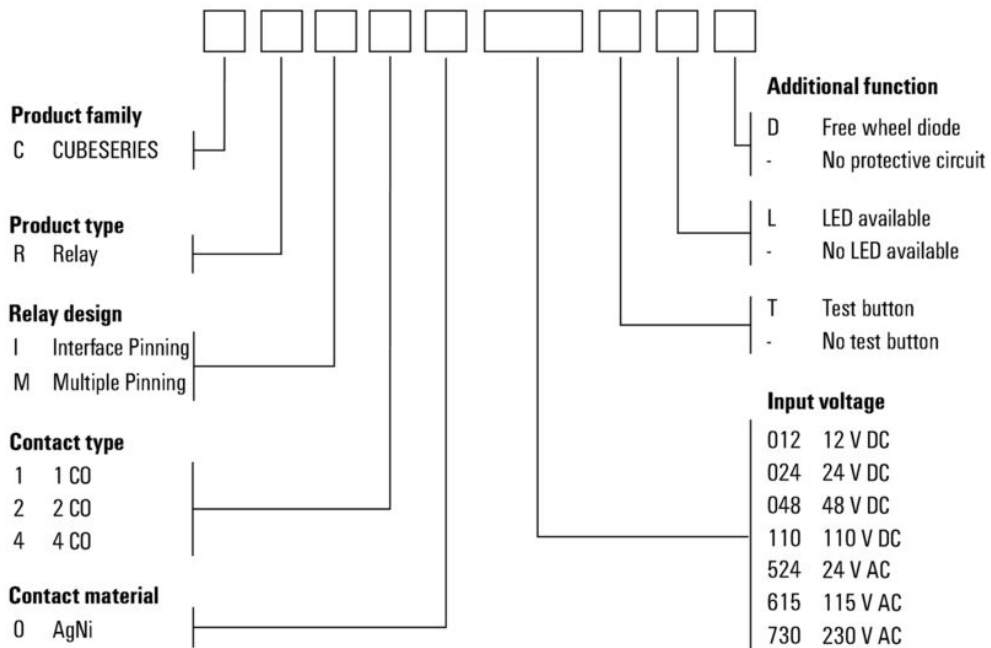


Dimensional drawing



Miscellaneous

**Type code CUBESERIES relay versions**



Type codes

## CRI10024T

**Weidmüller Interface GmbH & Co. KG**  
 Klingenbergstraße 26  
 D-32758 Detmold  
 Germany

www.weidmueller.com

## 액세서리

### 보호 모듈



#### 일반 주문 데이터

유형	CXX D 21N	버전	
주문 번호	<a href="#">3053270000</a>	버전	CUBESERIES, 환류 다이오드, 정격 제어 전압: 6...230 V DC, 플러그인 결선
GTIN (EAN)	4099987023092	결선	
수량	20 ST		

### LED 및 프리휠 다이오드



#### 일반 주문 데이터

유형	CXX LD 41G	버전	
주문 번호	<a href="#">3053310000</a>	버전	CUBESERIES, 프리휠 다이오드가 포함된 LED 모듈, 정격 제어 전압: 6~24 V DC, 플러그인 결선
GTIN (EAN)	4099987023115		
수량	20 ST		
유형	CXX LD 41R	버전	
주문 번호	<a href="#">3053290000</a>	버전	CUBESERIES, 프리휠 다이오드가 포함된 LED 모듈, 정격 제어 전압: 6~24 V DC, 플러그인 결선
GTIN (EAN)	4099987023108		
수량	20 ST		
유형	CXX LD 42G	버전	
주문 번호	<a href="#">3053340000</a>	버전	CUBESERIES, 프리휠 다이오드가 포함된 LED 모듈, 정격 제어 전압: 24~60 V DC, 플러그인 결선
GTIN (EAN)	4099987023139		
수량	20 ST		
유형	CXX LD 42R	버전	
주문 번호	<a href="#">3053320000</a>	버전	CUBESERIES, 프리휠 다이오드가 포함된 LED 모듈, 정격 제어 전압: 24~60 V DC, 플러그인 결선
GTIN (EAN)	4099987023122		
수량	20 ST		

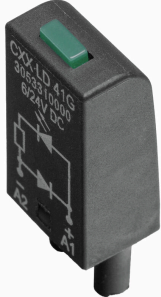
## CRI10024T

**Weidmüller Interface GmbH & Co. KG**  
 Klingenbergstraße 26  
 D-32758 Detmold  
 Germany

www.weidmueller.com

## 액세서리

### LED



#### 일반 주문 데이터

유형	CXX L 61G	버전
주문 번호	<a href="#">3053420000</a>	CUBESERIES, LED 모듈, 정격 제어 전압: 6~24 V UC, 플러그인 결선
GTIN (EAN)	4099987023207	
수량	20 ST	
유형	CXX L 61R	버전
주문 번호	<a href="#">3053410000</a>	CUBESERIES, LED 모듈, 정격 제어 전압: 6~24 V UC, 플러그인 결선
GTIN (EAN)	4099987023191	
수량	20 ST	
유형	CXX L 62G	버전
주문 번호	<a href="#">3053440000</a>	CUBESERIES, LED 모듈, 정격 제어 전압: 24~60 V UC, 플러그인 결선
GTIN (EAN)	4099987023221	
수량	20 ST	
유형	CXX L 62R	버전
주문 번호	<a href="#">3053430000</a>	CUBESERIES, LED 모듈, 정격 제어 전압: 24~60 V UC, 플러그인 결선
GTIN (EAN)	4099987023214	
수량	20 ST	

### 릴레이 소켓



#### CUBESERIES CRI 릴레이용 릴레이 소켓

- 1 CO 및 2 CO 릴레이용 CO 출력 2개 버전
- 스크류 및 PUSH IN 결선
- 나사 드라이버를 위한 넓은 푸셔가 있는 PUSH IN 잭 1.0 x 5.5mm 블레이드 치수
- 다양한 교차 연결 가능성
- 크로스 커넥션, 고정 클립 및 LED 모듈과 같이 잘 어울리는 부속품

#### 일반 주문 데이터

유형	CSI P 2CO	버전
주문 번호	<a href="#">3052570000</a>	CUBESERIES, 릴레이 소켓, 접점 개수: 2, CO 접점, 연속 전류: 8 A, PUSH IN
GTIN (EAN)	4099987022408	
수량	20 ST	
유형	CSI S 2CO	버전
주문 번호	<a href="#">3052590000</a>	CUBESERIES, 릴레이 소켓, 접점 개수: 2, CO 접점, 연속 전류: 8 A, 스크류 결선
GTIN (EAN)	4099987022422	
수량	10 ST	

### 액세서리

#### 점프바



- CUBESERIES CRI의 소켓용 크로스 커넥션.
- 전위 코딩용 적색 및 청색 색상 표시된 플라스틱 버전
  - PUSH IN 소켓용 버전:
    - 코일의 A1 및 A2에 대한 8핀 크로스 커넥션
    - 이웃한 소켓에 연결할 수 있는 2핀 점퍼
    - 하나의 소켓 내에서 출력 채널에 연결할 수 있는 2핀 점퍼
  - 나사 소켓용 버전:
    - 이웃한 잭에 연결할 수 있는 8핀 크로스 커넥션

#### 일반 주문 데이터

유형	CXI CCP 2P BL	버전
주문 번호	<a href="#">3052660000</a>	CUBESERIES, 점프바
GTIN (EAN)	4099987022484	
수량	20 ST	
유형	CXI CCP 2P RD	버전
주문 번호	<a href="#">3052650000</a>	CUBESERIES, 점프바
GTIN (EAN)	4099987022477	
수량	20 ST	
유형	CXI CCP 8P BL	버전
주문 번호	<a href="#">3052700000</a>	CUBESERIES, 점프바
GTIN (EAN)	4099987022507	
수량	10 ST	
유형	CXI CCP 8P RD	버전
주문 번호	<a href="#">3052690000</a>	CUBESERIES, 점프바
GTIN (EAN)	4099987022491	
수량	10 ST	
유형	CXI CCS 8P GY	버전
주문 번호	<a href="#">3052620000</a>	CUBESERIES, 점프바
GTIN (EAN)	4099987022446	
수량	2 ST	

#### 고정 클립



- CUBESERIES CRI 릴레이용 고정 클립.
- 플라스틱 고정 클립:
- 릴레이 이젝터 기능 포함
  - MultiFit 마커 마킹 슬롯
  - 검사 버튼 유무에 관계없이 릴레이에 적합
- 금속 고정 클립:
- 소켓에서 릴레이를 단단히 고정할 수 있도록
  - 검사 버튼 포함 또는 미포함 릴레이용 개별 버전

#### 일반 주문 데이터

유형	CXI CLIP HM	버전
주문 번호	<a href="#">3052640000</a>	CUBESERIES, 고정 클립
GTIN (EAN)	4099987022460	
수량	10 ST	

## CRI10024T

**Weidmüller Interface GmbH & Co. KG**  
 Klingenbergstraße 26  
 D-32758 Detmold  
 Germany

www.weidmueller.com

## 액세서리

유형	CXI CLIP P	버전	
주문 번호	<a href="#">3052710000</a>	CUBESERIES, 고정 클립	
GTIN (EAN)	4099987022514		
수량	10 ST		

## 점프바



## 일반 주문 데이터

유형	CXX JMP 2P BL	버전	
주문 번호	<a href="#">3053260000</a>	CUBESERIES, 점프바	
GTIN (EAN)	4099987023085		
수량	30 ST		
유형	CXX JMP 2P RD	버전	
주문 번호	<a href="#">3053250000</a>	CUBESERIES, 점프바	
GTIN (EAN)	4099987023078		
수량	30 ST		

릴레이 소켓



- CUBESERIES CRI 릴레이용 릴레이 소켓
- 1 CO 및 2 CO 릴레이용 CO 출력 2개 버전
  - 스크류 및 PUSH IN 결선
  - 나사 드라이버를 위한 넓은 푸셔가 있는 PUSH IN 잭 1.0 x 5.5mm 블레이드 치수
  - 다양한 교차 연결 가능성
  - 크로스 커넥션, 고정 클립 및 LED 모듈과 같이 잘 어울리는 부속품

일반 주문 데이터

유형	CSI P 2CO	버전	
주문 번호	<a href="#">3052570000</a>	버전	CUBESERIES, 릴레이 소켓, 접점 개수: 2, CO 접점, 연속 전류: 8 A, PUSH IN
GTIN (EAN)	4099987022408		
수량	20 ST		
유형	CSI S 2CO	버전	
주문 번호	<a href="#">3052590000</a>	버전	CUBESERIES, 릴레이 소켓, 접점 개수: 2, CO 접점, 연속 전류: 8 A, 스크류 결선
GTIN (EAN)	4099987022422		
수량	10 ST		