

CRI10012T

Weidmüller Interface GmbH & Co. KG
 Klingenbergstraße 26
 D-32758 Detmold
 Germany

www.weidmueller.com



그림과 유사

CUBESERIES CRI 내 개별 릴레이 (검사 버튼 포함)

CUBESERIES CRI 내 개별 릴레이

- 제어 전압 12 - 110 V DC 및 24 - 230V AC
- 1 CO 접점 (16 A)
- 컬러 코딩이 있는 검사 버튼 포함 (AC 코일: 주황, DC 코일: 파랑)
- 기계적 상태 표시기 채용

일반 주문 데이터

버전	CUBESERIES, 릴레이, 접점 개수: 1, CO 접점 AgNi, 정격 제어 전압: 12 V DC, 연속 전류: 16 A, 플러그인 결선, 테스트 버튼 사용 가능: 예
주문 번호	3052350000
유형	CRI10012T
GTIN (EAN)	4099987022187
수량	10 items

기술 데이터

승인

승인



ROHS	준수
UL File Number Search	UL 웹사이트
인증 번호(cURus)	E223474

치수 및 중량

깊이	25.5 mm	깊이 (인치)	1.0039 inch
높이	29 mm	높이 (인치)	1.1417 inch
너비	13 mm	폭 (인치)	0.5118 inch
순중량	15 g		

온도

보관 온도	-40 °C...70 °C	주변 온도	-40 °C...70 °C
작동 온도		습도	35 ~ 85% RH(상온에서)

환경 제품 규정 준수

RoHS 준수 상태	준수, 예외 존재
RoHS 면제(해당되거나 알려진 경우)	7cl
REACH SVHC	0.1 wt% 이상의 SVHC 없음

정격 데이터 UL

인증 번호(cURus)	E223474
--------------	---------

제어 측

정격 제어 전압	12 V DC	정격 전류 DC	33.3 mA
전원 정격	400 mW	코일 저항	360 Ω ± 10 %
상태 표시기	아니오		

부하 측

정격 스위칭 전압	250 V AC	연속 전류	16 A
정격 부하 시 최대 스위칭 주파수	0.1 Hz	최대 스위칭 전압, AC	250 V
최대 스위칭 전압, DC	250 V	유입 전류	24 A / 20 ms
AC 스위칭 용량(저항), 최대	4000 VA	DC 스위칭 용량(저항), 최대	384 W @ 24 V
켜기 지연	≤ 15 ms	끄기 지연	≤ 8 ms
접점 유형	1 CO contact (AgNi)	기계적 서비스 수명	5 x 10 ⁶ 스위칭 사이클
최소 스위칭 전력	10 mA @ 12 V, 100 mA @ 5 V		

일반 데이터

작동 고도	≤ 2000 m, 해발	테스트 버튼 사용 가능	예
테스트 버튼 버튼	락킹 테스트 버튼, 순시 테스트 버튼	기계적 스위치 위치 표시	예
컬러 코드	투명	UL 94 가연성 등급	V-2

CRI10012T

Weidmüller Interface GmbH & Co. KG
 Klingenbergstraße 26
 D-32758 Detmold
 Germany

www.weidmueller.com

기술 데이터

절연 조정

정격 전압	250 V	오염 심각도	3
서지 전압 범주	III	절연재 그룹	IIIa
제어 측면 - 부하 측면에 대한 기중 거리 및 ≥ 8 mm 연면 거리		제어 측면 - 부하 측면에 대한 절연 강도	5 kVeff / 1 분
개방 접점의 절연 강도	1 kVeff / 1 min	임펄스 내전압	6 kV(1.2/50 μs)
인근 접점의 임펄스 내전압	4 kV(1.2/50 μs)		

인증/표준의 추가 세부 사항

인증 번호(CSA)	607226-80220633	인증 번호(VDE)	40057912
인증 번호(cURus)	E223474		

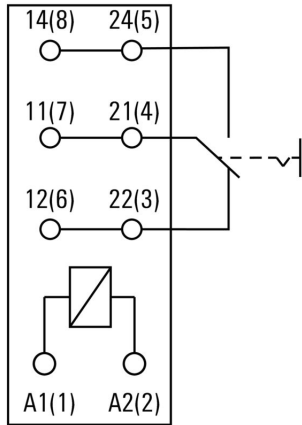
결선 데이터

와이어 결선 방식	플러그인 결선	피치(mm)(P)	5.00 mm
-----------	---------	-----------	---------

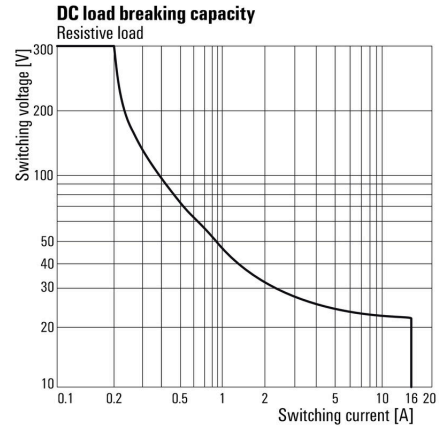
분류

ETIM 8.0	EC001437	ETIM 9.0	EC001437
ETIM 10.0	EC001437	ECLASS 14.0	27-37-16-01
ECLASS 15.0	27-37-16-01		

Connection diagram



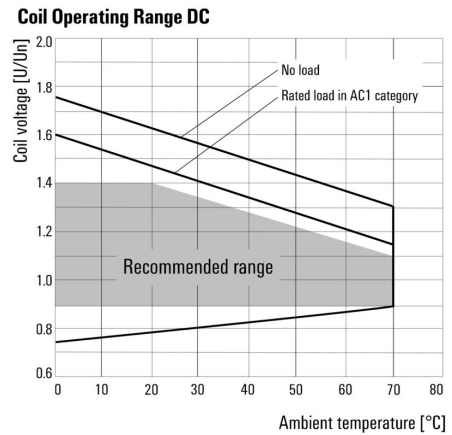
Graph



Graph



Graph

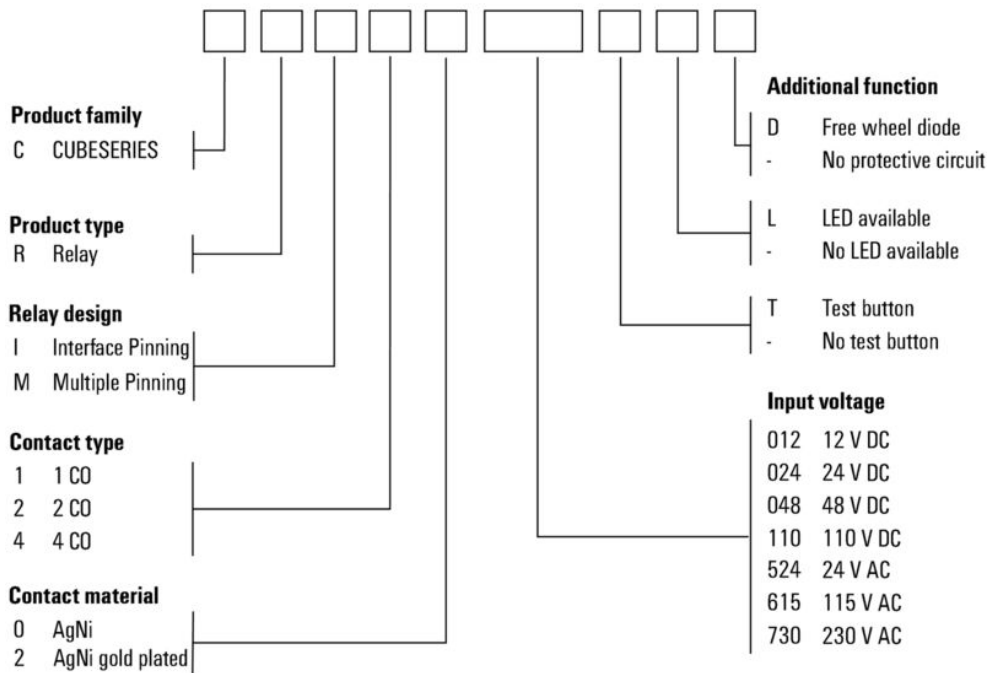


Dimensional drawing



Miscellaneous

Type code CUBESERIES relay versions



Type codes

CRI10012T

Weidmüller Interface GmbH & Co. KG
 Klingenbergstraße 26
 D-32758 Detmold
 Germany

www.weidmueller.com

액세서리

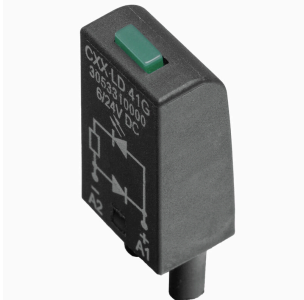
보호 모듈



일반 주문 데이터

유형	CXX D 21N	버전	
주문 번호	3053270000	버전	CUBESERIES, 환류 다이오드, 정격 제어 전압: 6...230 V DC, 플러그인 결선
GTIN (EAN)	4099987023092	결선	
수량	20 ST		

LED 및 프리휠 다이오드



일반 주문 데이터

유형	CXX LD 41G	버전	
주문 번호	3053310000	버전	CUBESERIES, 프리휠 다이오드가 포함된 LED 모듈, 정격 제어 전압: 6~24 V DC, 플러그인 결선
GTIN (EAN)	4099987023115		
수량	20 ST		
유형	CXX LD 41R	버전	
주문 번호	3053290000	버전	CUBESERIES, 프리휠 다이오드가 포함된 LED 모듈, 정격 제어 전압: 6~24 V DC, 플러그인 결선
GTIN (EAN)	4099987023108		
수량	20 ST		

LED



액세서리

일반 주문 데이터

유형	CXX L 61G	버전	
주문 번호	3053420000	버전	CUBESERIES, LED 모듈, 정격 제어 전압: 6~24 V UC, 플러그인 결선
GTIN (EAN)	4099987023207		
수량	20 ST		
유형	CXX L 61R	버전	
주문 번호	3053410000	버전	CUBESERIES, LED 모듈, 정격 제어 전압: 6~24 V UC, 플러그인 결선
GTIN (EAN)	4099987023191		
수량	20 ST		

릴레이 소켓



- CUBESERIES CRI 릴레이용 릴레이 소켓
- 1 CO 및 2 CO 릴레이용 CO 출력 2개 버전
 - 스크류 및 PUSH IN 결선
 - 나사 드라이버를 위한 넓은 푸셔가 있는 PUSH IN 잭 1.0 x 5.5mm 블레이드 치수
 - 다양한 교차 연결 가능성
 - 크로스 커넥션, 고정 클립 및 LED 모듈과 같이 잘 어울리는 부속품

일반 주문 데이터

유형	CSI P 2CO	버전	
주문 번호	3052570000	버전	CUBESERIES, 릴레이 소켓, 접점 개수: 2, CO 접점, 연속 전류: 8 A, PUSH IN
GTIN (EAN)	4099987022408		
수량	20 ST		
유형	CSI S 2CO	버전	
주문 번호	3052590000	버전	CUBESERIES, 릴레이 소켓, 접점 개수: 2, CO 접점, 연속 전류: 8 A, 스크류 결선
GTIN (EAN)	4099987022422		
수량	10 ST		

점프바



- CUBESERIES CRI의 소켓용 크로스 커넥션.
- 전위 코딩용 적색 및 청색 색상 표시된 플라스틱 버전
 - PUSH IN 소켓용 버전:
 - 코일의 A1 및 A2에 대한 8핀 크로스 커넥션
 - 이웃한 소켓에 연결할 수 있는 2핀 점퍼
 - 하나의 소켓 내에서 출력 채널에 연결할 수 있는 2핀 점퍼
 - 나사 소켓용 버전:
 - 이웃한 잭에 연결할 수 있는 8핀 크로스 커넥션

일반 주문 데이터

유형	CXI CCP 2P BL	버전	
주문 번호	3052660000	버전	CUBESERIES, 점프바
GTIN (EAN)	4099987022484		
수량	20 ST		
유형	CXI CCP 2P RD	버전	
주문 번호	3052650000	버전	CUBESERIES, 점프바
GTIN (EAN)	4099987022477		
수량	20 ST		

CRI10012T

Weidmüller Interface GmbH & Co. KG
 Klingenbergstraße 26
 D-32758 Detmold
 Germany

www.weidmueller.com

액세서리

유형	CXI CCP 8P BL	버전
주문 번호	3052700000	CUBESERIES, 점프바
GTIN (EAN)	4099987022507	
수량	10 ST	
유형	CXI CCP 8P RD	버전
주문 번호	3052690000	CUBESERIES, 점프바
GTIN (EAN)	4099987022491	
수량	10 ST	
유형	CXI CCS 8P GY	버전
주문 번호	3052620000	CUBESERIES, 점프바
GTIN (EAN)	4099987022446	
수량	2 ST	

고정 클립



- CUBESERIES CRI 릴레이용 고정 클립.
- 플라스틱 고정 클립:
- 릴레이 이젝터 기능 포함
 - MultiFit 마커 마킹 슬롯
 - 검사 버튼 유무에 관계없이 릴레이에 적합
- 금속 고정 클립:
- 소켓에서 릴레이를 단단히 고정할 수 있도록
 - 검사 버튼 포함 또는 미포함 릴레이용 개별 버전

일반 주문 데이터

유형	CXI CLIP P	버전
주문 번호	3052710000	CUBESERIES, 고정 클립
GTIN (EAN)	4099987022514	
수량	10 ST	
유형	CXI CLIP HM	버전
주문 번호	3052640000	CUBESERIES, 고정 클립
GTIN (EAN)	4099987022460	
수량	10 ST	

점프바



일반 주문 데이터

유형	CXX JMP 2P BL	버전
주문 번호	3053260000	CUBESERIES, 점프바
GTIN (EAN)	4099987023085	
수량	30 ST	

액세서리

유형	CXX JMP 2P RD	버전	
주문 번호	3053250000	CUBESERIES, 점프바	
GTIN (EAN)	4099987023078		
수량	30 ST		

릴레이 소켓



- CUBESERIES CRI 릴레이용 릴레이 소켓
- 1 CO 및 2 CO 릴레이용 CO 출력 2개 버전
 - 스크류 및 PUSH IN 결선
 - 나사 드라이버를 위한 넓은 푸셔가 있는 PUSH IN 잭 1.0 x 5.5mm 블레이드 치수
 - 다양한 교차 연결 가능성
 - 크로스 커넥션, 고정 클립 및 LED 모듈과 같이 잘 어울리는 부속품

일반 주문 데이터

유형	CSI P 2CO	버전	
주문 번호	3052570000	버전	CUBESERIES, 릴레이 소켓, 접점 개수: 2, CO 접점, 연속 전류: 8 A, PUSH IN
GTIN (EAN)	4099987022408		
수량	20 ST		
유형	CSI S 2CO	버전	
주문 번호	3052590000	버전	CUBESERIES, 릴레이 소켓, 접점 개수: 2, CO 접점, 연속 전류: 8 A, 스크류 결선
GTIN (EAN)	4099987022422		
수량	10 ST		