

UR20-1COM-CAN

Weidmüller Interface GmbH & Co. KG
 Klingenbergstraße 26
 D-32758 Detmold
 Germany

www.weidmueller.com



디지털 카운터 및 통신 모듈 100/500 kHz, 32-비트 카운터 해상도, 개별 채널 진단중분 및 절대값 인코더는 오늘날 자동화 시스템에 필수적입니다.

이런 응용 분야를 위해 특별히 개발된 바이드물러 제품은 최대 500 kHz의 입력 주파수를 수용할 수 있는 다양한 카운터 모듈을 제공합니다. 동기식 직렬 인터페이스(SSI) 모듈은 절대값 인코더를 통해 고정밀 포지셔닝 작업을 가능하게 합니다.

모든 응용 분야에 활용될 수 있도록 모듈은 리스닝 및 마스터 모듈 작동을 위해 파라미터값으로 표시가 가능합니다. 최대 100 kHz의 주파수 측정을 위해 펄스 입력이 포함된 모듈이 제공되며, UR20-1CNT-500은 최대 500 kHz의 주파수를 수용할 수 있는 입력을 제공합니다. UR20-2CNT-100 모듈에는 두 개의 독립 카운터 입력부가 있으며, 카운터는 1개가 탑재되어 있지만 래치, 게이트 및 리셋 입력으로 추가 옵션을 제공하는 UR20-1CNT-100-1D 모듈로 보강되어 있습니다. 이러한 장점은 카운터의 외부 제어를 가능하게 합니다. 또한 이 모듈은 세트 참조값을 사용하여 디지털 출력을 통한 즉각적인 이벤트를 발생시킬 수 있습니다.

UR20-1COM-232-485-422 모듈은 확장된 통신 옵션을 가능하게 하며, 그 예로 장치들은 RS232 또는 RS485, RS422 인터페이스를 통해 u-remote 시스템 내에서 일관되게 통합될 수 있습니다. UR20-1COM-SAI-PRO 모듈은 제어 캐비닛을 필드에 결선하는 솔루션을 제시합니다. 이 게이트웨이는 u-remote 모듈당 최대 15개의 분산형 IP67 SAI-PRO 서버버스 모듈 통합을 가능하게 합니다.

모듈전력부품은 연결된 센서에 입력 전압 경로(UIN)로부터 파워를 공급합니다

IO-Link 마스터 UR20-4COM-IO-LINK-V2(구 버전: UR20-4COM-IO-LINK)는 u-리모트 플랫폼에 지능형 센서 기술을 보완합니다. 4개의 IO-Link 채널(소프트웨어 보호, 개별 채널 및 모듈 진단 기능 포함)과 웹 기반 u-mation 구성 도구의 지원을 통해 스마트 현장 장치의 간편한 매개변수 입력 및 통합을 가능하게 합니다.

일반 주문 데이터

버전	Remote I/O module, IP20
주문 번호	3040800000
유형	UR20-1COM-CAN
GTIN (EAN)	4099987011488
수량	1 items

UR20-1COM-CAN

Weidmüller Interface GmbH & Co. KG
 Klingenbergstraße 26
 D-32758 Detmold
 Germany

www.weidmueller.com

기술 데이터

승인

승인



UL File Number Search	UL 웹사이트
인증 번호(cULus)	E141197

치수 및 중량

깊이	76 mm	깊이 (인치)	2.9921 inch
높이	120 mm	높이 (인치)	4.7244 inch
너비	11.5 mm	폭 (인치)	0.4528 inch
순중량	89 g		

온도

보관 온도	-40 °C ... +85 °C	작동 온도	-20 °C...60 °C
-------	-------------------	-------	----------------

환경 제품 규정 준수

RoHS 준수 상태	준수, 예외 존재
RoHS 면제(해당되거나 알려진 경우)	7a, 7cl
REACH SVHC	Lead 7439-92-1
SCIP	82327f13-cd27-455a-ab5b-a62e1996dcf8

IO-Link 인터페이스

IO Link 인터페이스 수	0	직렬 인터페이스 개별 채널 진단 사용 가능	아니요
-----------------	---	-------------------------	-----

결선 데이터

와이어 단면, 가는 꼬임, 최대(AWG)	AWG 20	와이어 단면, 가는 꼬임, 최소(AWG)	AWG 16
와이어 단면적, 솔리드, 최대(AWG)	AWG 20	와이어 단면적, 솔리드, 최소(AWG)	AWG 16
결선 유형	PUSH IN	번호	1
와이어 단면, 솔리드, 최대	1.5 mm ²	와이어 단면, 솔리드, 최소	0.14 mm ²
와이어 결선 단면, 가는 꼬임, 최대	1.5 mm ²	와이어 결선 단면, 가는 꼬임, 최소	0.14 mm ²

디지털 입력

번호	1	유형	캔 1개
모듈 진단	예	개별 채널 진단	예

시스템 데이터

모듈 유형	기능 모듈	인터페이스	U-remote 시스템 버스
갈바닉 절연	전류 경로 간의 500 V DC	Field bus 프로토콜	PROFINET IRT, PROFIBUS DP-V1, EtherCAT, Modbus/TCP, EtherNet/IP, CANopen, DeviceNet, POWERLINK, CC-Link, CC-Link IE TSN
시스템 버스의 전송 속도, 최대	48 MBit/s		

기술 데이터

일반 데이터

진동 내성	IEC 60068-2-6에 따라 5 Hz ≤ f ≤ 8.4 Hz: 3.5 mm 진폭, IEC 60068-2-6에 따라 8.4 Hz ≤ f ≤ 150 Hz: 1 g 가속	UL 94 가연성 등급	V-0
서지 전압 범주	II	오염 심각도	2
장착 레일	TS 35	공기압(작동)	DIN EN 61131-2에 따라 1013 hPa(높이 0 m) - 700 hPa(높이 3000 m)
공기 습도(운반)	10% ~ 95%, 비응축(DIN EN 61131-2 준수)	공기압(보관)	DIN EN 61131-2에 따라 1013 hPa(높이 0 m) - 700 hPa(높이 3000 m)
공기 습도(작동)	10% ~ 95%, 비응축(DIN EN 61131-2 준수)	공기 습도(보관)	10% ~ 95%, 비응축(DIN EN 61131-2 준수)

전원 공급

공급 전압	24 V DC +20 %/ -15 %, 시스템 버스 경유	I의 전류 소비량IN (해당 전력 세그먼트)	30 mA
I의 전류 소비량시스템, 유형	8 mA		

분류

ETIM 8.0	EC001604	ETIM 9.0	EC001604
ETIM 10.0	EC001604	ECLASS 14.0	27-24-26-08
ECLASS 15.0	27-24-26-08		

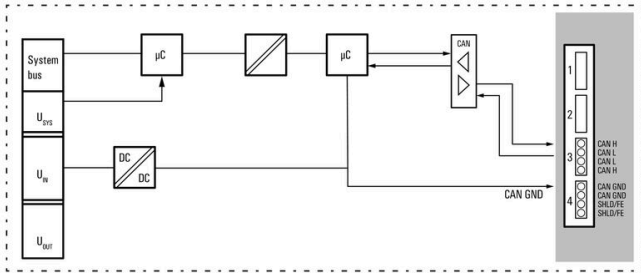
UR20-1COM-CAN

Weidmüller Interface GmbH & Co. KG
 Klingenbergstraße 26
 D-32758 Detmold
 Germany

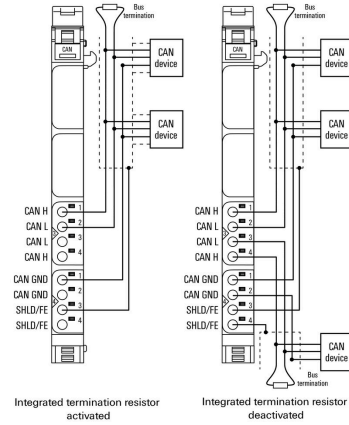
www.weidmueller.com

도면

Block diagram

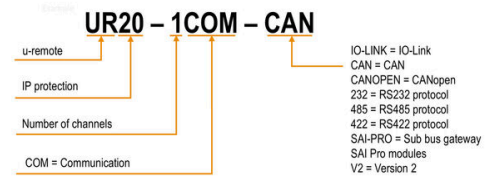


Connection diagram



약자 설명

Digital communication- modules



UR20-1COM-CAN

Weidmüller Interface GmbH & Co. KG
 Klingenbergstraße 26
 D-32758 Detmold
 Germany

www.weidmueller.com

액세서리

액세서리



시스템 액세서리
 u-리모트 시스템을 위한 다양한 부속품을 알아보세요.
 애플리케이션을 더욱 효율적이고 유연하게 만들 수
 있습니다.

일반 주문 데이터

유형	UR20-EBK-ACC	버전	
주문 번호	1346610000	End bracket, ,	
GTIN (EAN)	4050118151596		
수량	5 ST		
유형	UR20-SM-ACC	버전	
주문 번호	1339920000	Cover, ,	
GTIN (EAN)	4050118144727		
수량	20 ST		

Blank



일반 주문 데이터

유형	PM 2.7/2.6 MC NE WS	버전	
주문 번호	1323710000	OMNIMATE Signal - series PM, 푸서 마커, 2.7 x 2.6 mm, 피치(mm)(P):	
GTIN (EAN)	4050118126778	3.50 Weidmueller, 흰색	
수량	960 ST		

맞춤형 인쇄



액세서리

일반 주문 데이터

유형	PM 2.7/2.6 MC SDR	버전	
주문 번호	1323700000	OMNIMATE Signal - series PM, 푸서 마커, 2.7 x 2.6 mm, 피치(mm)(P):	
GTIN (EAN)	4050118126761	3.50 Weidmueller, 고객 사양	
수량	192 ST		
유형	DEK 5/8-11.5 MC SDR	버전	
주문 번호	1341610000	Dekafix, 단자대 마커, 5 x 8 mm, 피치(mm)(P): 8.00 Weidmueller, 고객	
GTIN (EAN)	4050118146059	사양	
수량	100 ST		

Blank



Dekafix(DEK) 마커는 모든 도체와 플러그인 커넥터 및 전자 서버어셈블리용 범용 마커입니다. 시스템은 짧은 번호에 적합하며 인쇄 준비된 다양한 범위의 마커를 사용할 수 있습니다.

단 한 번의 작업 단계로 신속하게 설치할 수 있는 스트립 인쇄는 읽기 쉽고, 대비가 풍부하며, 다양한 너비에서 사용 가능합니다.

- 바로 사용할 수 있는 다양한 범위의 마커
 - 빠른 설치를 위한 스트립 구성
 - 커넥터 마커, 모든 바이드물러 케이블 커넥터에 적합
 - 빈 MultiCard 또는 표준 인쇄 카드로 제공
- 맞춤 인쇄용: 귀하의 라벨링 사양에 대한 바이드물러의 라벨링 소프트웨어 M-Print PRO 또는 M-Print PRO Online(미설치)의 파일을 보내주십시오.

일반 주문 데이터

유형	DEK 5/8-11.5 MC NE WS	버전	
주문 번호	1341630000	Dekafix, 단자대 마커, 5 x 8 mm, 피치(mm)(P): 8.00 Weidmueller, 흰색	
GTIN (EAN)	4050118145946		
수량	500 ST		

알루미늄



알루미늄은 구리 다음으로 전기 전도도가 뛰어납니다. 한 가지 장점은 무게가 가볍다는 것이며, 그 밖에 탁월한 부식 방지 기능을 갖추고 있습니다.

일반 주문 데이터

유형	TS 35X7.5 2M/AL/BK	버전	
주문 번호	0330800000	단자대 레일, 액세서리, 알루미늄, 미처리, 너비: 2000 mm, 높이: 35	
GTIN (EAN)	4008190100650	mm, 깊이: 7.5 mm	
수량	40 M		

UR20-1COM-CAN

Weidmüller Interface GmbH & Co. KG
 Klingenbergstraße 26
 D-32758 Detmold
 Germany

www.weidmueller.com

액세서리

스테인리스 스틸



스테인리스 스틸은 순도와 내식성이 높은 모든 유형의 스틸 (합금)을 총칭하는 용어입니다.

일반 주문 데이터

유형	TS 35X7.5 2M/CRN	버전	
주문 번호	1747350000	단자대 레일, 액세서리, 스테인레스 스틸 1.4301, 미처리, 너비: 2000 mm, 높이: 35 mm, 깊이: 7.5 mm	
GTIN (EAN)	4032248003372		
수량	40 M		

강철



스틸 DIN 레일은 시장에서 가장 널리 사용됩니다. 금속 DIN 레일 중 스테인리스 스틸과 유사한 가장 낮은 단락 보호 기능을 제공합니다.

일반 주문 데이터

유형	TS 35X7.5 2M/ST/ZN	버전	
주문 번호	0383400000	단자대 레일, 액세서리, 스틸, 전기 아연 도금 및 보호막 처리, 너비: 2000 mm, 높이: 35 mm, 깊이: 7.5 mm	
GTIN (EAN)	4008190088026		
수량	40 M		
유형	TS 35X7.5/LL 2M/ST/ZN	버전	
주문 번호	0514500000	단자대 레일, 액세서리, 스틸, 전기 아연 도금 및 보호막 처리, 너비: 2000 mm, 높이: 35 mm, 깊이: 7.5 mm	
GTIN (EAN)	4008190046019		
수량	40 M		
유형	TS 35X7.5/LL 1M/ST/ZN	버전	
주문 번호	0514510000	단자대 레일, 액세서리, 스틸, 전기 아연 도금 및 보호막 처리, 너비: 1000 mm, 높이: 35 mm, 깊이: 7.5 mm	
GTIN (EAN)	4008190116620		
수량	20 M		
유형	TS 35X7.5/LL 2M/ST/SZ	버전	
주문 번호	7915060000	단자대 레일, 액세서리, 스틸, 전기 아연 도금 및 보호막 처리, 너비: 2000 mm, 높이: 35 mm, 깊이: 7.5 mm	
GTIN (EAN)	4032248296279		
수량	40 M		