

VPU PV II 3 R 1500 MB

Weidmüller Interface GmbH & Co. KG
 Klingenbergstraße 26
 D-32758 Detmold
 Germany

www.weidmueller.com



VARITECTOR 과전압 보호 시리즈 VPU PV I (유형 I) 및 VPU PV II (유형 II)는 낙뢰와 서지로 인한 간섭에 대해 태양광 시스템과 그 구성요소를 효과적으로 보호합니다. EN 60664-3 / DIN VDE 0110-3에 따라 절연 조정을 통해 지정된 제한보다도 훨씬 낮습니다. 어레스터는 제품 표준 IEC 50539-11 / DIN EN 50539-11에 따라 설계되고 테스트를 거쳤으며 응용 분야 표준 IEC 50539-12 / DIN EN 50539-12에 따른 시스템에 사용할 수 있으며 IEC 60364-7-712 "태양광 공급 시스템의 설치"에 따라 시스템에 설치할 수 있습니다.

일반 주문 데이터

주문 번호	3035170000
유형	VPU PV II 3 R 1500 MB
GTIN (EAN)	4099986992054
수량	1 items

VPU PV II 3 R 1500 MB

Weidmüller Interface GmbH & Co. KG
 Klingenbergstraße 26
 D-32758 Detmold
 Germany

www.weidmueller.com

기술 데이터

승인

ROHS 준수

치수 및 중량

깊이	70 mm	깊이 (인치)	2.7559 inch
높이	112.3 mm	높이 (인치)	4.4213 inch
너비	53.7 mm	폭 (인치)	2.1142 inch
순중량	342.84 g		

온도

보관 온도	-40 °C...85 °C	작동 온도	-40 °C...85 °C
습도	5 ~ 95 % 상대 습도		

환경 제품 규정 준수

RoHS 준수 상태	준수, 예외 미존재
REACH SVHC	0.1 wt% 이상의 SVHC 없음

EN 50178에 따른 절연

서지 전압 범주	III	오염 심각도	2
----------	-----	--------	---

결선 데이터, 원격 경고

결선된 와이어 단면, 솔리드 코어, 최소	0.25 mm ²	탈피 길이	5 mm
결선된 와이어 단면, 솔리드 코어, 최대	1.5 mm ²		

일반 데이터

설계	설치 하우징; 3TE	컬러 코드	검정
보호 등급	IP20(설치 상태), IP20	장착 레일	TS 35

태양광 기술 데이터

표준 규격	IEC 61643-31, EN 61643-31	보호 레벨 Up (+/-, -/PE, +/PE)	≤ 4.8 kV
비접지 PV 시스템에서 작동 높이	≤ 4000 m	단락 전류 I _{SCPV}	15 kA
총 방전 전류 I _{총계} (8/20μs)	40 kA	방전 전류 I _n (8/20 μs)	20 kA
요구 조건 클래스	Type II	접지 PV 시스템에서 작동 높이	≤ 2000 m
PV 시스템 전압, 최대 U _{cpv}	1500 V		

정격 데이터 IEC / EN

극 수	3	신호 접점	250 V 1A 1CO
전압 유형	DC	반응 시간/대체 시간	≤ 25 ns
표준 규격	IEC 61643-31, EN 61643-31	EN 61643-11 규격에 따른 요구조건 등급T2	
방전 전류 I _n (8/20μs) 와이어-PE	20 kA	방전 전류 I _{최대} (8/20μs) 와이어-PE	40 kA
SPD 유형	T2	쇼트 회로 전류 등급 ISCCR	15 kA
통합 백업 퓨즈	아니요		

VPU PV II 3 R 1500 MB

Weidmüller Interface GmbH & Co. KG
 Klingenbergstraße 26
 D-32758 Detmold
 Germany

www.weidmueller.com

기술 데이터

결선 데이터

탈피 길이	18 mm	와이어 결선 방식	스크류 결선
결선 유형	스크류 결선	조임 토크, 최소	2.5 Nm
조임 토크, 최대	2.5 Nm	와이어 단면, 슬리드, 최소	1.5 mm ²
와이어 단면, 슬리드, 최대	6 mm ²	와이어 결선 단면, 가는 꼬임, 최소	2.5 mm ²
와이어 결선 단면, 가는 꼬임, 최대	25 mm ²	결선 단면적, 꼬임, 최소	2.5 mm ²
결선 단면적, 꼬임, 최대	35 mm ²		

일반 데이터

극 수	3	보호 등급	IP20(설치 상태), IP20
컬러 코드	검정		

전기 데이터

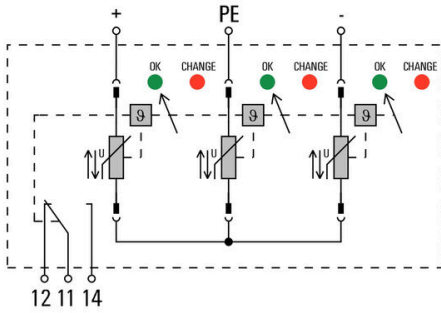
전압 유형	DC		
-------	----	--	--

분류

ETIM 8.0	EC000941	ETIM 9.0	EC000941
ETIM 10.0	EC000941	ECLASS 14.0	27-17-14-02
ECLASS 15.0	27-17-14-02		

도면

전기 기호



Circuit diagram

VPU PV II 3 R 1500 MB

Weidmüller Interface GmbH & Co. KG
Klingenbergstraße 26
D-32758 Detmold
Germany

www.weidmueller.com

액세서리

십자 스크류드라이버 Phillips



VDE 절연 십자 스크류드라이버, Phillips 스크류용, SDIK PH DIN 7438, ISO 8764/2-PH, ISO 8764-PH에 따른 출력, SoftFinish 그림

일반 주문 데이터

유형	SDIK PH1 X 80	버전	
주문 번호	2749890000	스크류드라이버, 블레이드 폭(B): 1 mm, 80 mm, 블레이드 두께(A): 1	
GTIN (EAN)	4050118897098		
수량	1 ST		

블랭크



ESG는 실제 테스트를 거친 MultiCard 형식의 마커로, 수많은 잘 알려진 전기 장치에 사용할 수 있습니다. 따라서 고대비 형태의 고품질 장치 마킹이 가능합니다. Siemens, ABB, Beckhoff 등 다양한 제조사 장치용으로 다양한 유형의 제품이 마련되어 있습니다.

장점 요약:

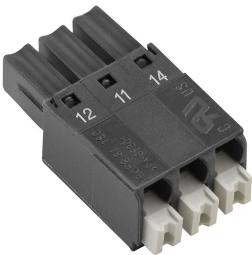
- 범용 태그, 자체 접착식 또는 클립온 태그, 유형에 따라 다름
 - 정렬된 장치(예: 회로 차단기)의 경우, 태그 레일에 클립핑할 수 있는 ESG 마커를 공급합니다.
 - 사양에 따른 개별 레이저 품질 인쇄
- 맞춤 인쇄용: 귀하의 라벨링 사양에 대한 바이드물러의 라벨링 소프트웨어 M-Print PRO 또는 M-Print PRO Online(미설치)의 파일을 보내주십시오.

일반 주문 데이터

유형	ESG 6/15 K MC NE WS	버전	
주문 번호	1880100000	ESG, 디바이스 마커 x 15 mm, PA 66, 컬러 코드: 흰색, 자체 접착	
GTIN (EAN)	4032248478781		
수량	200 ST		

VPU 시리즈

다양한 액세서리 제공으로 제품 범위 확장



VPU PV II 3 R 1500 MB

Weidmüller Interface GmbH & Co. KG
Klingenbergstraße 26
D-32758 Detmold
Germany

www.weidmueller.com

액세서리

일반 주문 데이터

유형	VPU PV EXTENDER	버전
주문 번호	3123510000	
GTIN (EAN)	4099987270199	
수량	9 ST	
유형	PLUG VPU AC	버전
주문 번호	2855300000	
GTIN (EAN)	4064675533283	
수량	10 ST	